

ROTHENBERGER

RP50-S / RP50-S INOX
RP50-Digital

RP50-S / RP50-S INOX RP50 Digital



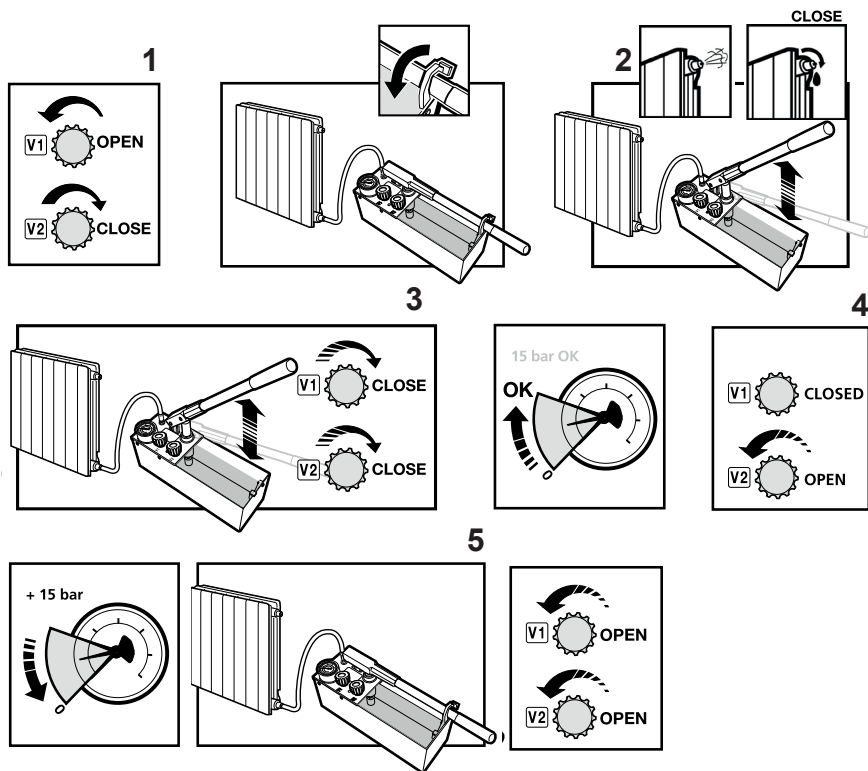
DE Bedienungsanleitung
EN Instructions for use
FR Instruction d'utilisation
ES Instrucciones de uso
IT Istruzioni d'uso
NL Gebruiksaanwijzing
PT Instruções de serviço
DA Brugsanvisning
SV Bruksanvisning
NO Bruksanvisning
FI Käyttöohje
PL Instrukcja obsługi
CS Návod k používání

TR Kullanım kılavuzu
HU Kezelési útmutató
SL Navodilo za uporabo
SK Návod na obsluhu
HR Upute za uporabu
BG Инструкция за експлоатация
RO Manualul de utilizare
ET Kasutusjuhend läbi
LT Naudojimo instrukcija
LV Lietošanas pamācība
EL Οδηγίες χρήσεως
RU Инструкция по использованию

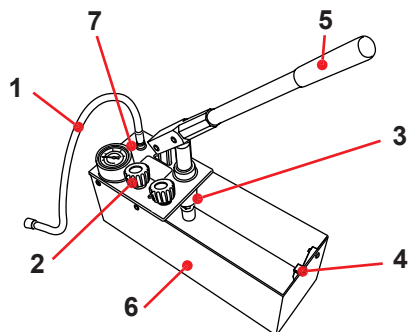


rothenberger.com

A Operating

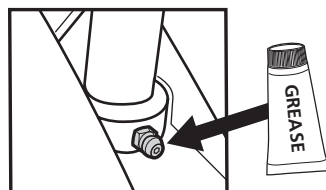


B Overview



no. 60200 RP 50 S
no. 60203 RP 50 S INOX
no. 1000004000 RP 50 Digital

C Maintenance



Intro

DEUTSCH - Originalbetriebsanleitung! Bedienungsanleitung bitte lesen und aufbewahren! Nicht wegwerfen! Bei Schäden durch Bedienungsfehler erlischt die Garantie! Technische Änderungen vorbehalten!	Seite 2
ENGLISH Please read and retain these directions for use. Do not throw them away! The warranty does not cover damage caused by incorrect use of the equipment! Subject to technical modifications!	Page 6
FRANÇAIS Lire attentivement le mode d'emploi et le ranger à un endroit sûr! Ne pas le jeter! La garantie est annulée lors de dommages dus à une manipulation erronée! Sous réserve de modifications techniques!	Page 10
ESPAÑOL ¡Por favor, lea y conserve el manual de instrucciones! ¡No lo tire! ¡En caso de daños por errores de uso, la garantía queda sin validez! Modificaciones técnicas reservadas!	Página 14
ITALIANO Per favore leggere e conservare le istruzioni per l'uso! Non gettarle via! In caso di danni dovuti ad errori nell'uso, la garanzia si estingue! Ci si riservano modifiche tecniche!	Pagina 18
NEDERLANDS Lees de handleiding zorgvuldig door en bewaar haar goed! Niet weggooien! Bij schade door bedieningsfouten komt de garantieverlening te vervallen! Technische wijzigingen voorbehouden!	Bladzijde 22
PORTUGUES Queiram ler e guardar o manual de instruções! Não deitar fora! Em caso de avarias por utilização incorrecta, extingue-se a garantia! Reservado o direito de alterações técnicas!	Pagina 26
DANSK Læs betjeningsvejledningen, og gem den til senere brug! Smid den ikke ud! Skader, som måtte opstå som følge af betjeningsfejl, medfører, at garantien mister sin gyldighed! Ret til tekniske ændringer forbeholdes!	Side 30
SVENSKA Läs igenom bruksanvisningen och förvara den väl! Kasta inte bort den! Garantin upphör om apparaten har använts eller betjänats på ett felaktigt sätt! Med reservation för tekniska ändringar!	Sida 34
NORSK Les bruksanvisningen og oppbevar den vel! Ikke kast den! Oppstår skader på grunn av betjeningsfeil opphører garantiens gyldighet! Tekniske forandringer forbeholdes!	Side 38
SUOMI Lue ja säilytä tämä käyttöohje! Älä heitä pois! Takuu ei kata käyttövirheistä aiheutuvia vahinkoja! Oikeudet teknisiin muutoksiin pidätetään!	Sivulta 42
POLSKI Instrukcję obsługi proszę przeczytać i zachować! Nie wyrzucać! Przy uszkodzeniach wynikających z błędów obsługi wygasa gwarancja! Zmiany techniczne zastrzeżone!	Strony 46
ČESKY Navod k obsluze si prosím přečtěte a uschovejte jej! Nevyhazujte jej! V případě poškození způsobenem chybnou obsluhou zanika záruka! Technické změny jsou vyhrazeny!	Stránky 50
TÜRKÇE Kullanım açıklamalarını lütfen dikkatlice okuyunuz ve bir yerde muhafaza ediniz! Çöpe atmayınız! Kullanımında yapılan hatalar, garantinin silinmesine neden olur! Teknik değişiklikler yapma hakkımız saklıdır!	Sayfa 54
MAGYAR Kérjük, olvassa el és őrizze meg a kezelési utasítást! Ne dobja el! A helytelen kezelésből származó károsodások esetén megszűnik a jótállás! Műszaki változtatások fenntartva!	Oldaltól 58
SLOVENSKO Preberite navodila za uporabo in jih shranite! Ne odvrzite jih! Ob poškodbah zaradi napak v uporabi preneha veljati garancija! Pridrujemo si pravico do tehničnih sprememb!	Stran 62
SLOVENSKY Prečítajte si prosím návod na obsluhu a uschovejte ho! Návod nezhadzujte! Pri poškodeníach v dôsledku chýb pri obsluhu zaniká záruka! Technické zmeny vyhradené!	Strana 66
HRVATSKI Molimo da pročitate i spremite upute za uporabu! Nemojte ih baciti! Kod kvarova zbog pogrešne uporabe odbacuje se jamstvo! Zadržavamo pravo tehničkih izmjena!	Stranica 70
БЪЛГАРСКИ Прочетете внимателно и запазете инструкцията за експлоатация! Не я захвърляйте или унищожавайте! При настъпили дефекти вследствие на неправилно обслужване гаранцията отпада! Технически изменения по уреда са изключително в компетенцията на фирмата производител!	Страница 74

Intro

ROMĂNESC

Vă rugăm să citiți și să păstrați manualul de utilizare! Nu îl aruncați! În cazul deteriorărilor cauzate de erori de operare, garanția se pierde! Ne rezervăm dreptul de a efectua modificări tehnice!

Pagina 78

ESTU

Palun lugege kasutusjuhend läbi ja hoidke alles! Ärge visake ära! Kä-sitsemisvigadest tingitud kahjustuste korral kaotab garantii kehtivuse! Õigus tehnilisteks muudatusteks reserveeritud!

Lehekülg 82

LIETUVOS

Perskaitykite naudojimo instrukciją ir pasilikite ją! Neišmeskite! Garan-tija nebus taikoma gedimams, atsiradusiems dėl netinkamo naudojimo! Pasilieka teisė daryti techninius pakeitimus!

Pusla-pis 86

LATVIEŠU

Lūdzu, izlasiet un uzglabājiet lietošanas instrukciju! Nemest prom! Ja ir bojājumi ekspluatācijas klūdas dēļ, garantija zaudē spēku! Paturēt tehniskas izmaiņas!

Lappuse 90

ΕΛΛΗΝΙΚΑ

Οδηγίες χειρισμού παρακαλείσθε να τις διαβάσετε και να τις φυλάσσετε! Μην τις πετάξετε! Σε ζημιές από σφάλματα χειρισμού παυει να ισχύει η εγγύηση! Με επιφύλαξη για τεχνικές αλλαγές!

Σελίδα 94

РУССКИЙ

Прочтите инструкцию по эксплуатации и сохраняйте её для дальнейшего использования! В случае поломки инструмента из-за несоблюдения инструкции клиент теряет право на обслуживание по гарантии! Возможны технические изменения!

Страница 98

EU-KONFORMITÄTSERKLÄRUNG

Wir erklären in alleiniger Verantwortung, dass dieses Produkt mit den angegebenen Normen und Richtlinien übereinstimmt.

EU-PROHLÁŠENÍ O SHODI

Se vši zodpovědností prohlašujeme, že tento výrobek odpovídá následujícím normám a normativním dokumentům.

EU-DECLARATION OF CONFORMITY

We declare on our sole accountability that this product conforms to the standards and guidelines stated.

EU UYGUNLUK BEYANI

Tek sorumlu olarak bu ürünün yönetmelik hükümleri uyarınca aşağıdaki normlara ve norm dokümanlarına uygunluđunu beyan ederiz.

DECLARATION EU DE CONFORMITÉ

Nous déclarons sous notre propre responsabilité que ce produit est conforme aux normes et directives indiquées.

EU-AZONOSÁGI NYILATKOZAT

Teljes felelősségünk tudatában kijelentjük, hogy jelen termék megfelel a következő szabványoknak vagy szabványossági dokumentumoknak.

DECLARACION DE CONFORMIDAD EU

Declaramos, bajo nuestra responsabilidad exclusiva, que este producto cumple con las normas y directivas mencionadas.

EU IZJAVA O SKLADNOSTI

S polno odgovornostjo izjavljamo, da je ta izdelek skladen z navedenimi standardi in direktivami.

DICHARAZIONE DI CONFORMITÀ EU

Dichiariamo su nostra unica responsabilità, che questo prodotto è conforme alle norme ed alle direttive indicate.

VYHLÁŠENIE O ZHODE EU

Vyhlasujeme na vlastnú zodpovednosť, že tento výrobok vyhovuje uvedeným normám a smerniciam.

EU-KONFORMITEITSVERKLARING

Wij verklaren in eigen verantwoordelijkheid dat dit product overeenstemt met de van toepassing zijnde normen en richtlijnen.

EU-IZJAVA O USKLAĐENOSTI

Izjavljujemo s punom odgovornošću da je ovaj proizvod u skladu s navedenim standardima i smjernicama.

DECLARAÇÃO DE CONFORMIDADE EU

Declaramos, sob responsabilidade exclusiva, que o presente produto está conforme com as Normas e Directivas indicadas.

EU ДЕКЛАРАЦИЯ ЗА СЪОТВЕТСТВИЕ

Ние най-отговорно декларираме, че този продукт съответства на зададените норми и предписания.

EU-KONFORMITETSERKLÆRING

Vi erklærer som eneansvarlig, at dette produkt er i overensstemmelse med anførte standarder, retningslinjer og direktiver.

DECLARAȚIE DE CONFORMITATE EU

Declarăm pe propria răspundere că acest produs este conform cu standardele și directivele enumerate.

EU-FÖRSÄKRAN

Vi försäkrar på eget ansvar att denna produkt uppfyller de angivna normerna och riktlinjerna.

EL VASTAVUSDEKLARATSIION

Me deklareerimine ainuisikuliselt vastutades, et kõnealune toode ühildub esitatud normide ja direktiividega.

EU ATITIKTIES DEKLARACIJA

Prisiimdami visą atsakomybę deklaruojame, kad šis gaminyš atitinka visus nurodytus standartus ir direktyvas.

Intro

EU-SAMSVARSERKLÆRING

Vi erklærer på eget ansvar at dette produktet stemmer overens med de følgende normer eller normative dokumenter.

TODISTUS EU-STANDARDINMUKAISUUDESTA

Todistamme täten ja vastaamme yksin siitä, että tämä tuote on allalueteltujen standardien ja standardomisasiakirjojen vaatimusten mukainen.

DEKLARACJA ZGODNOŚCI EU

Oświadczamy z pełną odpowiedzialnością, że produkt ten odpowiada wymaganiom następujących norm i dokumentów normatywnych.



RP 50 Digital:

2014/30/EU, 2014/35/EU, 2014/53/EU, 2011/65/EU,
EN IEC 63000, EN IEC 62368-1, EN 55032, EN 55035
ETSI EN 301 489-1, ETSI EN 301 489-17,
ETSI EN 300 328

Herstellerunterschrift

Manufacturer/ authorized representative signature

Thomas Bamberger

Managing Director

i. V. Soner Tekin

Head of Industrial
Engineering

Kelkheim, 15.10.2022

Technische Unterlagen bei/ Technical file at:
ROTHENBERGER Werkzeuge GmbH
Spessartstraße 2-4
D-65779 Kelkheim/Germany

ES ATBILSTĪBAS DEKLARĀCIJA

Mēs uz savu atbildību darām zināmu, ka šī prece atbilst norādītajiem standartiem un direktīvām

ΔΗΛΩΣΗ ΣΥΜΜΟΡΦΩΣΗΣ ΕΕ

Δηλώνουμε με αποκλειστική μας ευθύνη, ότι αυτό το προϊόν ανταποκρίνεται στα ακόλουθα πρότυπα ή έγγραφα τυποποίησης.

ДЕКЛАРАЦИЯ О СООТВЕТСТВИИ СТАНДАРТАМ ЕУ

Мы заявляем что этот продукт соответствует следующим стандартам.

1	Allgemeine Informationen	3
2	Hinweise zur Sicherheit.....	3
3	Technische Daten	3
4	Bedienung (A)	4
4.1	Verwendung der APP in Kombination mit der RP 50 Digital.....	4
5	Übersicht (B)	5
6	Pflege und Wartung (C)	5
7	Zubehör	5
8	Kundendienst.....	5
9	Entsorgung.....	5

Kennzeichnungen in diesem Dokument:



Gefahr!

Dieses Zeichen warnt vor Personenschäden.



Achtung!

Dieses Zeichen warnt vor Sach- oder Umweltschäden.



Aufforderung zu Handlungen

1 Allgemeine Informationen

Die Prüfpumpe wurde entwickelt und ausgelegt für eine schnelle und exakte Druckprüfung von unterschiedlichen Rohrsystemen und Behältern.

Die Prüfpumpe zeichnet sich durch die folgenden Merkmalen aus:

1. Doppelventilsystem in Monoblockbauweise zum schnellen Befüllen und Prüfen.
2. Kombisystem aus Kugelkopfventil und einteiligem Aluminium Verschluss zur Reduzierung von leckgefährdeten Verschraubungen.
3. Kolben aus Polyamid, Abriebfest.
4. Tank in verzinkter Stahlausführung mit DURAMANT Beschichtung oder Edelstahl, Korrosionsbeständig.
5. Feinskaliertes Manometer mit 3 internationalen Maßeinheiten und Schleppeizer.
6. Elektronischer Drucksensor mit Bluetooth zur Verwendung der Pumpe mit APP (RP 50 Digital).

Mit der Prüfpumpe können an Rohrleitungssystemen und Behältern nach nationalen und internationalen Richtlinien Druckproben oder Dichtheitsprüfungen durchgeführt werden.

Die Art der Verlegung und der Werkstoffe des zu prüfenden Systems spielt hierbei keine Rolle.

Die zugelassenen Prüfmedien und Drücke entnehmen Sie bitte je nach verwendeter Prüfpumpe den Technischen Daten.

2 Hinweise zur Sicherheit

Bevor Sie die Pumpe anschließen, sind die folgenden Punkte zu beachten:

- ➔ Prüfen Sie die Pumpe und Ihre Bestandteile auf Beschädigungen. Pumpe nicht verwenden, falls der Prüfschlauch undicht sein sollte.
- ➔ Vor der Prüfung muss sichergestellt sein, dass alle Ventile und Absperrhähne des Systems geschlossen sind.
- ➔ Die Prüfpumpe ist nur für den bestimmungsgemäßen Gebrauch zu verwenden und ist nicht für Dichtmittel geeignet (Sieb setzt sich zu).
- ➔ Verwenden Sie bitte zur Prüfung nur die in den technischen Daten zugelassenen Flüssigkeiten. NIEMALS Säure, da diese die Dichtungen beschädigt.
- ➔ Bevor Sie die Pumpe starten, prüfen Sie ihre Bauteile auf Mängel bzw. Beschädigungen.



BENUTZEN Sie sie NIEMALS, wenn der Druckschlauch oder sonstige Bauteile beschädigt bzw. gebrochen sind!

- ➔ Zur Wartung setzen Sie ausschließlich Originale ROTHENBERGER-Ersatzteile ein.

3 Technische Daten

	<u>RP 50-S/ RP 50-S INOX</u>	<u>RP 50 Digital</u>
Abmessung.....	720 x 170 x 260 mm.....	720 x 170 x 260 mm
Gewicht	8 kg.....	8,4 kg
Behälterinhalt.....	12 l.....	12 l
Kolbenhub	45 ml.....	45 ml
Anschluss	R 1/2".....	R 1/2"
Prüfflüssigkeit	Öl oder Wasser	Wasser oder Wasserhaltige Glykolegemische
Max. Temperatur	50° C/ 120° F	50° C/ 120° F
Max. Druck	60 bar.....	30 bar

Digitaler Drucksensor RP 50 Digital:

Parameter.....	Bereich	Min.	Max.....	Einheit
Arbeitsbereich Druck	P_{range}	0	30	bar
Absolute Genauigkeit 0 ... 45°C	0 ... 6 bar.....	-75.....	+75	mbar
	0 ... 20 bar.....	-100.....	+100	mbar
	0 ... 30 bar.....	-200.....	+200	mbar
Absolute Genauigkeit Temperatur.....	-20°C ... +85°C.....	-4.....	+4	°C

4 Bedienung

(A)

- Den Druckschlauch an das zu Prüfende System anschließen, Ventil V1 öffnen und Ventil V2 (1) schließen.
- Das zu prüfende System öffnen und über den Pumpenhebel füllen, oder bei gefülltem System die Druckerhöhung durchführen (2).
- Weiter pumpen, bis der Prüfdruck erreicht wird (3).
- Bei Erreichen des vorgegebenen Prüfdruckes Ventil V1 schließen (4).
- Sollte der Prüfdruck überschritten sein, Ventil V2 leicht öffnen bis der gewünschte Druck erreicht ist, Ventil 2 dann wieder schließen (5).
- Nach der durchgeführten Dichtheitsprüfung beide Ventile V1 und V2 zum Entleeren des Systems öffnen.



Wichtig! Nach Erreichen des Prüfdruckes das System entlüften und die Stabilisierung des Systems (Temperatur/Druckausgleich) abwarten und eventuell den Prüfdruck anpassen!

4.1 Verwendung der APP in Kombination mit der RP 50 Digital

- Sobald die Pumpe mit einem wasserhaltigen Prüfmedium ausreichend gefüllt ist, schaltet sich das Elektronikmodul automatisch ein. Wird die Pumpe wieder komplett entleert schaltet sich das Modul nach ca. 30 Minuten selbstständig ab.
- APP starten (Die ROTHENBERGER App muss vorher im Appstore für IOS oder Android heruntergeladen werden).
- Die App verbindet sich automatisch nach kurzer Zeit mit der Pumpe. Bei der ersten Verwendung das "+" Symbol oben rechts in der App drücken. Hier wird jetzt die zu verbindende Pumpe mit einem blauen Bluetooth Symbol angezeigt. Sollte die Pumpe schon einmal verwendet worden sein, scheint diese gleich blau hinterlegt in "Meine Geräte".
- Die blau hinterlegte Pumpe auswählen und auf den Reiter "Messungen" gehen. Die Messung kann nun gestartet werden. Danach den geforderten Prüfdruck eingeben.
- Den Prüfdruck aufbringen. Danach die Messung starten.
- Wenn die Messung abgeschlossen ist, Messung unten rechts beenden. Die Messung wird dann gespeichert.

Erstellen eines Prüfprotokolls:

- Den Reiter "Berichte" auswählen, danach unten auf "Neuer Bericht" klicken.
- Es können nun alle nötigen Felder ausgefüllt werden.
- Um die zugehörige Messung hinzuzufügen auf "Messung auswählen" klicken.
- Durch Klick auf das PDF Symbol oben rechts das Protokoll abschließen. Den Bericht speichern oder mit dem Kunden via Email oder anderen Programmen teilen.

5 Übersicht

(B)

- 1 Druckschlauch
- 2 V1: Sperrventil
- 3 V2: Ablassventil
- 4 Sperrhaken
- 5 Griff
- 6 Tank
- 7 Elektronischer Drucksensor mit Ladebuchse (nur bei RP 50 Digital)

6 Pflege und Wartung

(C)

Behälter und Pumpensystem sauber halten. Das Ansaugrohr wird mit einem Sieb geliefert, um das Drucksystem der Pumpe vor Verschmutzung zu schützen. Wenn das Sieb verstopft, den Schmutz entfernen und Sieb mit Wasser reinigen.

Den Kolben häufig mit wasserfestem Fett (empfohlen wird synthetisches Silikonfett, wie es in der Nahrungsmittelindustrie zum Einsatz kommt) schmieren. Besonders darauf achten, dass der Kolben nicht beschädigt wird. Zur Wartung bitte nur Originalteile von ROTHENBERGER einsetzen.

7 Zubehör

Geeignetes Zubehör finden Sie im Hauptkatalog oder unter www.rothenberger.com

8 Kundendienst

Die ROTHENBERGER Kundendienst-Standorte stehen zur Verfügung, um Ihnen zu helfen (siehe Liste im Katalog oder online), und Ersatzteile und Kundendienst werden durch dieselben Standorte angeboten. Bestellen Sie Ihre Zubehör- und Ersatzteile bei Ihrem Fachhändler oder online über RO SERVICE+: ☎ + 49 (0) 61 95/ 800 8200 📠 + 49 (0) 61 95/ 800 7491 ✉ service@rothenberger.com - www.rothenberger.com

9 Entsorgung

Teile des Gerätes sind Wertstoffe und können der Wiederverwertung zugeführt werden. Hierfür stehen zugelassene und zertifizierte Verwerterbetriebe zur Verfügung. Zur umweltverträglichen Entsorgung der nicht verwertbaren Teile (z.B. Elektronikschrott) befragen Sie bitte Ihre zuständige Abfallbehörde.

Nur für EU-Länder:



Werfen Sie Elektrowerkzeuge nicht in den Hausmüll! Gemäß der Europäischen Richtlinie 2012/19/EU über Elektro- und Elektronik-Altgeräte und ihrer Umsetzung in nationales Recht müssen nicht mehr gebrauchsfähige Elektrowerkzeuge getrennt gesammelt und einer umweltgerechten Wiederverwertung zugeführt werden.

1	General information	7
2	Safety Notes	7
3	Technical Data	7
4	Operation (A)	8
4.1	Using our APP in conjunction with an RP 50 Digital	8
5	Overview (B)	8
6	Care and Maintenance (C)	9
7	Accessories	9
8	Customer service	9
9	Disposal	9

Markings in this document:



Markings in this document!

This sign warns against the danger of personal injuries.



Caution!

This sign warns against the danger of property damage and damage to the environment.



Call for action

1 General information

The test pump was developed and designed for fast and accurate pressure testing of different pipe systems and tanks.

The test pump is characterised by the following features:

1. Double valve system with a mono-block design for fast filling and testing.
2. Combined ball head valve and one-piece aluminium sealing system to reduce leak-prone screw connections.
3. A polyamide piston, abrasion resistant.
4. Galvanized steel tank with DURAMANT or stainless steel coating, corrosion-resistant.
5. Finely-scaled pressure gauge with three international measuring units and a drag indicator.
6. Electronic pressure sensor with Bluetooth so that the pump can be used with our APP (RP 50 Digital).

The test pump can be used to run pressure tests or leak tests on piping systems and containers in accordance with national and international guidelines.

The type of installation and the system materials to be tested are irrelevant here.

Refer to the technical data for the approved test media and pressures that depend on the test pump being used.

2 Safety Notes

The following points must be implemented before connecting the pump:

- inspect the pump and its components for any signs of damage do not use the pump if the test hose leaks
- ensure that all of the system's valves and shut-off valves are shut before starting the test
- the test pump is only to be used for its intended purpose and it is not suitable for use with sealant (the sieve will clog up)
- only use the liquids approved for testing that are listed in the technical data NEVER use acid, as this will damage the seals.
- Before starting the pump you must always inspect its components for defects or damage.



NEVER USE the pump if the pressure hose or other components are damaged or broken!

- Only use original ROTHENBERGER spare parts for maintenance.

3 Technical Data

	<u>RP 50-S/ RP 50-S INOX</u>	<u>RP 50 Digital</u>
Dimensions.....	720 x 170 x 260 mm.....	720 x 170 x 260 mm
Weight.....	8 kg.....	8.4 kg
Tank capacity.....	12 l.....	12 l
Piston stroke.....	45 ml.....	45 ml
Connection.....	1/2" thread.....	1/2" thread
Test liquid.....	Oil or water.....	Water or glycol mixtures containing water
Max. temperature.....	50°C / 120°F.....	50°C / 120°F
Max. pressure.....	60 bar.....	30 bar

Digital pressure sensor on an RP 50 Digital:

Parameter.....	Range.....	Min.	Max.....	Unit
Pressure working range	P _{range}	0	30	bar
Absolute accuracy 0 - 45°C	0 – 6 bar	-75.....	+75	mbar
	0 – 20 bar	-100.....	+100	mbar
	0 – 30 bar	-200.....	+200	mbar
Absolute temperature accuracy:.....	-20°C - +85°C	-4.....	+4	°C

4 Operation

(A)

- Connect the pressure hose to the system to be tested and then open valve V1 and shut valve V2 (1)
- open the system to be tested and fill it using the pump lever or increase the pressure when the system is filled (2)
- continue pumping until the test pressure is reached (3)
- shut valve V1 (4) when the specified test pressure is reached
- open valve V2 slightly if the test pressure is exceeded until the wanted pressure is reached and then shut valve 2 again (5)
- open the V1 and V2 valves to drain the system after the leak test has been run



Important! Vent the system after the test pressure has been reached and wait for the system to stabilise (temperature / pressure equalisation) and then adjust the test pressure if necessary!

4.1 Using our APP in conjunction with an RP 50 Digital

- the electronic module will switch on automatically as soon as the pump is sufficiently filled with a test medium containing water the module will switch itself off after approx. 30 minutes once the pump is completely empty again
- start the APP (our ROTHENBERGER app must have been downloaded from the IOS Appstore or Android Play Store beforehand)
- the app will automatically connect itself to the pump after a short time press the "+" symbol at the top right of the app if you are using it for the first time the pump to be connected will then be displayed here with a blue Bluetooth icon the pump will appear with a blue background in "My devices" if it has already been used
- select the pump with the blue background and then go to the "Measurements" tab measuring can now be started now enter the required test pressure
- apply the test pressure now start the measuring
- end the measuring from the bottom right when measuring is complete the measurement will then be saved

Creating a test log:

- select the "Reports" tab and then click on "New report" at the bottom
- all of the required fields can now be completed
- click on "Select measurement" to add the corresponding measurement
- click on the PDF symbol at the top right to complete the log. Save the report or share it with the client via e-mail or other programmes.

5 Overview

(B)

- 1 Pressure hose
- 2 V1: Shut-off valve
- 3 V2: Drainage valve
- 4 Locking clamps
- 5 Handle
- 6 Tank
- 7 Electronic pressure sensor with recharging socket (RP 50 Digital only)

Keep the tank and pump system clean. The suction pipe is supplied with a filter to prevent dirt entering the pump pressure system. If the filter should clog, remove the dirt and clean it with water.

Grease the piston periodically with water repellent grease (Synthetic silicone grease used in the food industry is recommended). Please, be extremely careful not to damage the piston. Use only ROTHENBERGER parts for maintenance.

7 Accessories

You can find suitable accessories in the main catalog or at www.rothenberger.com

8 Customer service

The ROTHENBERGER service locations are available to help you (see listing in catalog or online) and replacement parts and service are also available through these same service locations. Order your accessories and spare parts from your specialist retailer or using RO SERVICE+ online: ☎ + 49 (0) 61 95/ 800 8200 📠 + 49 (0) 61 95/ 800 7491 ✉ service@rothenberger.com - www.rothenberger.com

9 Disposal

Components of the unit are recyclable material and should be put to recycling. For this purpose registered and certified recycling companies are available. For an environmental friendly disposal of the non-recyclable parts (e.g. electronic waste) please contact your local waste disposal authority.

For EU countries only:



Do not dispose electric tools with domestic waste. In accordance with the European Directive 2012/19/EU the disposal of electrical and electronic equipment and its implementation as national law, electric tools that are no longer serviceable must be collected separately and utilised for environmentally compatible recycling.

1	Informations générales.....	11
2	Consignes de sécurité.....	11
3	Données techniques.....	11
4	Utilisation (A).....	12
4.1	Utilisation de l'application avec la RP 50 Digital.....	12
5	Vue d'ensemble (B).....	12
6	Entretien et révision (C).....	13
7	Accessoires.....	13
8	Service à la clientèle.....	13
9	Elimination des déchets.....	13

Pictogrammes contenus dans ce document:



Danger!

Ce pictogramme signale un risque de blessure pour les personnes.



Attention!

Ce pictogramme signale un risque de dommage matériel ou de préjudice pour l'environnement.



Nécessité d'exécuter une action

1 Informations générales

La pompe de test a été développée et conçue pour pouvoir rapidement tester la pression de différents circuits de tuyauterie et de réservoirs avec précision.

Les caractéristiques de la pompe de test sont les suivantes :

1. Système monobloc à double vanne qui permet un remplissage rapide tout comme l'exécution des tests.
2. Système composé d'une vanne à tête sphérique et d'un système de fermeture monobloc en aluminium pour limiter les fuites au vissage.
3. Piston en polyamide, résistant à l'abrasion.
4. Réservoir en acier galvanisé avec revêtement DURAMANT ou en acier inoxydable, anti-corrosion.
5. Manomètre précis avec 3 unités de mesures internationales et aiguille suiveuse.
6. Capteur de pression électronique Bluetooth pour utiliser la pompe avec une application (RP 50 Digital).

La pompe de test permet de tester la pression ou l'étanchéité des circuits de tuyauterie et des réservoirs, conformément aux directives nationales et internationales.

La disposition et la matière des circuits à tester n'a aucune importance.

Les fluides de test et les pressions autorisés sont fonction des caractéristiques techniques de la pompe de test utilisée.

2 Consignes de sécurité

Avant de raccorder la pompe, les points suivants doivent être respectés :

- Contrôlez l'absence de dommages sur la pompe et ses composants. N'utilisez pas la pompe si le tuyau de test n'est pas étanche.
- Avant le test, veillez à ce que toutes les vannes et tous les robinets d'arrêt du circuit sont bien fermés.
- La pompe de test ne doit être utilisée qu'aux fins prévues et elle n'est pas adaptée pour les produits d'étanchéité (le tamis se boucherait).
- Pour les tests, n'utilisez que les fluides autorisés dans les caractéristiques techniques. N'utilisez JAMAIS d'acides car ils endommageraient les joints.
- Avant de démarrer la pompe, contrôlez que ses composants ne sont ni défectueux ni endommagés.



N'UTILISEZ JAMAIS la pompe si le tuyau de pression ou un autre composant est endommagé ou cassé !

- Pour l'entretien, n'utilisez que des pièces détachées d'origine ROTHENBERGER.

3 Données techniques

	<u>RP 50-S/ RP 50-S INOX</u>	<u>RP 50 Digital</u>
Dimensions.....	720 x 170 x 260 mm.....	720 x 170 x 260 mm
Poids	8 kg	8,4 kg
Capacité	12 l	12 l
Course du piston.....	45 ml.....	45 ml
Raccord	R 1/2"	R 1/2"
Fluide de test	Huile ou eau	Eau ou mélange de glycol aqueux
Température maxi.....	50° C/ 120° F	50° C/ 120° F
Pression maxi	60 bar.....	30 bar

Capteur de pression numérique RP 50 Digital :

Paramètre.....	Plage	Mini	Maxi.....	Unité
Pression plage de travail.....	P _{range}	0	30	bars
Précision absolue 0... 45°C	0 ... 6 bar.....	-75.....	+75	mbar
	0 ... 20 bar.....	-100.....	+100	mbar
	0 ... 30 bar.....	-200.....	+200	mbar
Précision absolue Température	-20°C ... +85°C.....	-4.....	+4	°C

4 Utilisation

(A)

- Raccordez le tuyau de test au circuit à tester, ouvrez la vanne V1 et fermez la vanne V2 (1).
- Ouvrez le circuit à tester et remplissez-le avec le levier de la pompe ou, si le circuit est plein, faites-le monter en pression (2).
- Continuez à pomper, jusqu'à avoir atteint la pression de test (3).
- Fermez la vanne V1, une fois la pression de test définie atteinte (4).
- Si vous dépassez la pression de test, ouvrez légèrement la vanne V2 jusqu'à retrouver la pression voulue, puis refermez la vanne V2 (5).
- Une fois le test d'étanchéité terminé, ouvrez les deux vannes V1 et V2 pour vider le circuit.



Important ! Après avoir atteint la pression de test, purgez le circuit et patientez jusqu'à sa stabilisation (température/équilibrage de la pression) avant d'ajuster la pression de test au besoin !

4.1 Utilisation de l'application avec la RP 50 Digital

- Dès que la pompe est suffisamment pleine de liquide de test aqueux, le module électronique s'allume automatiquement. Dès que la pompe est à nouveau complètement vide, le module s'éteint de lui-même après 30 minutes environ.
- Lancez l'application (il faut d'abord avoir téléchargé l'application ROTHENBERGER IOS ou Android dans l'Appstore).
- L'application se connecte automatiquement à la pompe après un court instant. À la première utilisation, appuyez sur le symbole "+" en haut à droite dans l'application. La pompe à laquelle se connecter est alors indiquée par une icône Bluetooth bleue. Si la pompe a déjà été utilisée, elle apparaît tout de suite en bleu dans "Mes appareils".
- Sélectionnez la pompe en bleu et accédez à l'onglet "Mesures". La prise de mesure peut être lancée. Indiquez ensuite la pression de test requise.
- Appliquez la pression de test. Lancez ensuite la prise de mesure.
- Une fois la prise de mesure terminée, stoppez-la en bas à droite. La mesure prise est alors enregistrée.

Créer un rapport de test :

- Accédez à l'onglet "Rapports" avant de cliquer sur "Nouveau rapport".
- Les champs obligatoires doivent être renseignés.
- Cliquez sur "Sélectionner une prise de mesure" pour ajouter la mesure prise concernée.
- Cliquez sur l'icône PDF en haut à droite pour finaliser le rapport. Enregistrez le rapport, envoyez-le au client par e-mail ou partagez-le avec d'autres programmes.

5 Vue d'ensemble

(B)

- 1 Tuyau de pression
- 2 V1 : Vanne d'arrêt
- 3 V2 : Vanne de purge
- 4 Crochets de fixation
- 5 Poignée
- 6 Réservoir
- 7 Capteur de pression électronique avec prise de charge (RP 50 Digital uniquement)

Maintenir propre la cuve et le système de la pompe. Le tuyau d'admission est fourni avec un filtre pour préserver de la saleté le système de pression de la pompe. Si le filtre s'obstrue, retirer la saleté et le nettoyer à l'eau.

Graisser fréquemment le piston avec de la graisse résistante à l'eau (il est conseillé d'employer de la graisse de silicone synthétique utilisée dans l'industrie alimentaire). Veiller tout spécialement à ne pas endommager le piston distributeur. Utiliser uniquement des pièces d'origine ROTHENBERGER pour l'entretien.

7 Accessoires

Vous pouvez trouver les accessoires appropriés dans le catalogue principal ou sur www.rothenberger.com

8 Service à la clientèle

Les centres de service clientèle ROTHENBERGER sont disponibles pour vous aider (voir la liste dans le catalogue ou en ligne) et pour le remplacement des pièces, ainsi que pour la révision. Commandez vos accessoires et pièces de rechange auprès de votre revendeur spécialisé ou RO SERVICE+ online: ☎ + 49 (0) 61 95/ 800 8200 📠 + 49 (0) 61 95/ 800 7491 ✉ service@rothenberger.com - www.rothenberger.com

9 Elimination des déchets

Certaines pièces de l'appareil sont recyclables et peuvent donc faire l'objet d'un traitement de recyclage. Des entreprises de recyclage agréées et certifiées sont disponibles à cet effet. Renseignez-vous auprès de votre administration de déchets compétente pour l'élimination non polluante des pièces non recyclables (par ex. déchets électroniques).

Pour les pays européens uniquement:



Ne pas jeter les appareils électriques dans les ordures ménagères! Conformément à la directive européenne 2012/19/EU relative aux déchets d'équipements électriques et électroniques et sa transposition dans la législation nationale, les appareils électriques usagés doivent faire l'objet d'une collecte sélective ainsi que d'un recyclage respectueux de l'environnement.

1	Información general.....	15
2	Indicaciones de seguridad	15
3	Datos técnicos	15
4	Uso (A).....	16
4.1	Uso de la app en combinación con el RP 50 Digital.....	16
5	Vista general (B).....	17
6	Cuidado y mantenimiento (C)	17
7	Accesorios	17
8	Atención al cliente	17
9	Eliminación.....	17

Marcaciones en este documento:



Peligro!

Este símbolo avisa de que el usuario corre peligro de lesionarse.



Atención!

Este símbolo avisa de que hay peligro de causar daños materiales o medioambientales.



Requerimiento de actuar

1 Información general

La bomba de prueba ha sido diseñada y desarrollada para llevar a cabo pruebas de presión rápidas y precisas en diferentes sistemas de tuberías y contenedores.

La bomba de prueba tiene las siguientes características:

1. Sistema de válvula doble con estructura monobloque para llenar y comprobar rápidamente.
2. Sistema combinado de válvula de cabezal esférico y cierre de aluminio de una pieza para reducir las conexiones atornilladas propensas a las fugas.
3. Pistón de poliamida, resistente a la abrasión.
4. Depósito de acero galvanizado con recubrimiento DURAMANT o de acero inoxidable, resistente a la corrosión.
5. Manómetro de escalado fino con 3 unidades de medición internacionales y puntero de arrastre.
6. Sensor de presión electrónico con Bluetooth para utilizar la bomba con la app (en RP 50 Digital).

La bomba de prueba puede utilizarse para llevar a cabo pruebas de presión o de estanqueidad en sistemas de tuberías y contenedores de conformidad con las directrices nacionales e internacionales.

Con independencia del tipo de instalación y los materiales del sistema que se vaya a probar.

Para conocer las presiones y los medios de prueba aprobados, consulte los datos técnicos según la bomba de prueba utilizada.

2 Indicaciones de seguridad

Antes de conectar la bomba, deben tenerse en cuenta los siguientes puntos:

- Compruebe si hubiese daños en la bomba y sus componentes. No utilice la bomba si la manguera de prueba tuviese fugas.
- Antes de efectuar la prueba, asegúrese de que todas las válvulas y llaves de paso del sistema estén cerradas.
- La bomba de prueba debe utilizarse únicamente para el fin previsto y no es adecuada para selladores (el filtro se atasca).
- Para las pruebas, utilice únicamente los líquidos aprobados que figuran en los datos técnicos. NUNCA utilice ácidos, ya que dañan las juntas.
- Antes de poner en marcha la bomba, compruebe que sus componentes no tengan defectos ni daños.



¡NO utilice la bomba NUNCA si la manguera de presión u otros componentes estuviesen dañados o rotos!

- Para efectuar el mantenimiento, utilice únicamente piezas de recambio originales de ROTHENBERGER.

3 Datos técnicos

	<u>RP 50-S/ RP 50-S INOX</u>	<u>RP 50 Digital</u>
Dimensiones.....	720 x 170 x 260 mm.....	720 x 170 x 260 mm
Peso	8 kg	8,4 kg
Capacidad del depósito	12 l.....	12 l
Recorrido del pistón.....	45 ml.....	45 ml
Conexión	R 1/2"	R 1/2"
Líquido de prueba.....	Aceite, agua y mezclas de.....	Agua o mezclas de glicol con agua glicol con agua
Temperatura máx.	50° C/ 120° F	50° C/ 120° F
Presión máx.....	60 bar.....	30 bar

Sensor de presión digital RP 50 Digital:

Parámetro.....	Alcance	Mín.....	Máx.....	Unidad
Rango de trabajo de presión.....	P_{rango}	0	30	bares
Precisión absoluta 0 ... 45°C	0 ... 6 bar.....	-75.....	+75	mbar
	0 ... 20 bar.....	-100.....	+100	mbar
	0 ... 30 bar.....	-200.....	+200	mbar
Precisión absoluta Temperatura	-20°C ... +85°C.....	-4.....	+4	°C

4 Uso

(A)

- Conecte la manguera de presión al sistema que desee probar, abra la válvula V1 y cierre la válvula V2 (1).
- Abra el sistema que desee probar y llénelo mediante la palanca de la bomba, o incremente la presión con el sistema lleno (2).
- Continúe bombeando hasta que se alcance la presión de prueba (3).
- Cuando se haya alcanzado la presión de prueba especificada, cierre la válvula V1 (4).
- Si se sobrepasase la presión de prueba, abra ligeramente la válvula V2 hasta alcanzar la presión deseada y cierre de nuevo la válvula 2 (5).
- Tras realizar la prueba de estanqueidad, abra las dos válvulas V1 y V2 a fin de vaciar el sistema.



¡Importante! Después de alcanzar la presión de prueba, ¡ventile el sistema y espere a que se estabilice (compensación de presión/temperatura) y ajuste la presión de prueba si fuese necesario!

4.1 Uso de la app en combinación con el RP 50 Digital

- Tan pronto como la bomba se haya llenado lo suficiente con un medio de prueba que contenga agua, el módulo electrónico se encenderá automáticamente. Cuando la bomba vuelva a vaciarse por completo, el módulo se desconectará por sí solo pasados aprox. 30 minutos.
- Inicie la app (la app de ROTHENBERGER debe haberse descargado previamente de la Appstore para IOS o Android).
- La app se conecta con la bomba automáticamente tras unos segundos. Al utilizarla por primera vez, pulse el símbolo «+» en la parte superior derecha de la app. La bomba que vaya a conectar ahora aparecerá aquí con un símbolo azul de Bluetooth. Si la bomba ya ha sido utilizada alguna vez, aparecerá con un fondo azul en «*Meine Geräte*» (Mis dispositivos).
- Seleccione la bomba con el fondo azul y diríjase a la pestaña «*Messungen*» (Medidas). Ahora puede iniciar la medición. A continuación, introduzca la presión de prueba requerida.
- Aplique la presión de prueba. Posteriormente, inicie la medición.
- Cuando se haya completado la medición, finalícela en la parte inferior derecha. Al hacer esto, se guardará la medición.

Para crear un protocolo de prueba:

- Seleccione la pestaña «*Berichte*» (Informes) y después haga clic en «*Neuer Bericht*» (Nuevo informe) en la parte inferior.
- Ahora podrá rellenar todos los campos necesarios.
- Para añadir la medida correspondiente, haga clic en «*Messung auswählen*» (Seleccionar medida).
- Para completar el informe, haga clic en el símbolo del PDF en la esquina superior derecha. Por último, guarde el informe o compártalo con el cliente por correo electrónico u otros programas.

5 Vista general

(B)

- 1 Manguera de presión
- 2 V1: Válvula de control
- 3 V2: Válvula de descarga
- 4 Enganche de bloqueo
- 5 Agarre
- 6 Depósito
- 7 Sensor de presión electrónico con conector de carga (solo en RP 50 Digital)

6 Cuidado y mantenimiento

(C)

Mantenga limpio el depósito y el sistema de la bomba. El tubo de admisión es suministrado con un filtro para preservar de la suciedad el sistema de presión de la bomba. Si el filtro se obstruye, retire la suciedad y límpielo con agua.

Engrase frecuentemente el pistón con grasa resistente al agua (recomendable grasa de silicona sintética utilizada en la industria alimentaria). Tenga especial cuidado en no dañar el émbolo. Solo utilice piezas originales ROTHENBERGER para el mantenimiento.

7 Accesorios

Puede encontrar los accesorios adecuados en el catálogo principal o en www.rothenberger.com

8 Atención al cliente

Los puntos de servicio de ROTHENBERGER (consulte la lista en el catálogo o en internet) están a su disposición para ayudarle y ofrecerle piezas de repuesto y servicio técnico. Para realizar el pedido de accesorios y piezas de repuesto, acuda a su distribuidor especializado o utilice RO SERVICE+ online: ☎ + 49 (0) 61 95/ 800 8200 📠 + 49 (0) 61 95/ 800 7491 ✉ service@rothenberger.com - www.rothenberger.com

9 Eliminación

Algunas partes del aparato son materiales reciclables. Para su recogida se encuentran a disposición centros de reciclaje homologados y certificados. Para una eliminación ecológica de las piezas no reciclables (p.ej. chatarra del sistema electrónico) consulte con su organismo de limpieza correspondiente.

Sólo para países UE:



No arroje las herramientas eléctricas a los desechos domésticos. Conforme a la directiva europea 2012/19/EU sobre residuos de aparatos eléctricos y electrónicos y su transposición a derecho nacional las herramientas eléctricas aptas para el uso no deben ser más recolectadas por separado y recicladas.

1	Informazioni generali	19
2	Misure di sicurezza	19
3	Dati tecnici	19
4	Utilizzo (A)	20
4.1	Utilizzo dell'APP in abbinamento al RP 50 Digital	20
5	Panoramica (B)	21
6	Cura e manutenzione (C)	21
7	Accessori	21
8	Servizio clienti	21
9	Smaltimento	21

Significato dei simboli presenti nelle istruzioni d'uso:



Pericolo!

Questo simbolo mette in guardia dai danni fisici alle persone.



Attenzione!

Questo simbolo mette in guardia dai danni materiali alle cose o all'ambiente.



Seguire le istruzioni

1 Informazioni generali

La pompa di prova è stata sviluppata e impostata per la prova rapida e precisa della pressioni di diversi sistemi di tubature e recipienti.

La pompa di prova è contraddistinta dalle seguenti caratteristiche:

1. Sistema di valvole doppie in costruzione monoblocco per il riempimento e controllo rapido.
2. Sistema combinato composto da valvola a testa sferica e chiusura in alluminio monopezzo per la riduzione di attacchi a rischio di perdita.
3. Pistone in poliammide, resistente all'attrito.
4. Cisterna in acciaio zincato con rivestimento DURAMANT o acciaio inox, resistente alla corrosione.
5. Manometro a scala fine con 3 unità di misura internazionali e puntatore a trascinamento.
6. Sensore elettronico di pressione con Bluetooth per l'utilizzo della pompa con l'APP (RP 50 Digital).

La pompa di prova serve per eseguire verifiche della pressione e della tenuta su sistemi di tubazioni e recipienti secondo le linee guida nazionali e internazionali.

Il tipo di posa in opera e i materiali del sistema da provare sono irrilevanti in tal senso.

I fluidi di verifiche e le pressioni ammesse sono riportati nei dati tecnici a seconda della pompa di prova utilizzata.

2 Misure di sicurezza

Prima di collegare la pompa è necessario considerare i seguenti punti:

- Verificare la presenza di danni sulla pompa e sui componenti. Non utilizzare la pompa se il tubo flessibile di prova non dovesse essere a tenuta stagna.
- Prima della verifica è necessario assicurarsi che tutte le valvole e i rubinetti di chiusura del sistema siano chiusi.
- La pompa di prova deve essere utilizzata solo per l'uso consentito e non è indicata per sigillanti (il setaccio si blocca).
- Utilizzare per la prova solo i fluidi consentiti nei dati tecnici. Non utilizzare MAI acido, poiché esso danneggia le guarnizioni.
- Prima di avviare la pompa, verificare la presenza di vizi o danni sui componenti.



Non UTILIZZARE MAI la pompa se il tubo flessibile di pressione o altri componenti sono danneggiati o rotti!

- Utilizzare esclusivamente ricambi originali ROTHENBERGER per la manutenzione.

3 Dati tecnici

	<u>RP 50-S/ RP 50-S INOX</u>	<u>RP 50 Digital</u>
Dimensioni.....	720 x 170 x 260 mm.....	720 x 170 x 260 mm
Peso.....	8 kg.....	8,4 kg
Contenuto recipiente.....	12 l.....	12 l
Corsa pistone.....	45 ml.....	45 ml
Raccordo.....	R 1/2".....	R 1/2"
Fluido di prova.....	Olio o acqua.....	acqua o miscele di glicole contenenti acqua
Temperatura max.	50° C/ 120° F.....	50° C/ 120° F
Pressione max.....	60 bar.....	30 bar

Sensore digitale di pressione RP 50 Digital:

Parametro.....	Ambito	Min.	Max.....	Unità
Ambito di esercizio pressione	P_{range}	0	30	bar
Precisione assoluta 0 ... 45°C	0 ... 6 bar.....	-75.....	+75	mbar
	0 ... 20 bar.....	-100.....	+100	mbar
	0 ... 30 bar.....	-200.....	+200	mbar
Precisione assoluta temperatura.....	-20°C ... +85°C.....	-4.....	+4	°C

4 Utilizzo

(A)

- Collegare il tubo flessibile di pressione al sistema da sottoporre a prova, aprire la valvola V1 e chiudere la valvola V2 (1).
- Aprire il sistema da sottoporre a verifica e riempire mediante la leva della pompa o eseguire l'aumento di pressione a sistema riempito (2).
- Continuare a pompare fino a raggiungere la pressione di prova (3).
- Chiudere la valvola V1 al raggiungimento della pressione di prova stabilita (4).
- Se la pressione di prova dovesse essere oltrepassata, aprire leggermente la valvola V2 fino a raggiungere la pressione desiderata, poi richiudere la valvola 2 (5).
- Dopo la verifica della tenuta stagna aprire entrambe le valvole V1 e V2 per svuotare il sistema.



Importante! Al raggiungimento della pressione di verifica sfiatare il sistema e attendere la stabilizzazione del sistema (compensazione temperatura/pressione) ed eventualmente adeguare la pressione di verifica!

4.1 Utilizzo dell'APP in abbinamento al RP 50 Digital

- Non appena la pompa si è riempita in modo adeguato con il fluido di prova contenente acqua, il modulo elettronico si avvia automaticamente. Se la pompa viene svuotata completamente, il modulo si spegne autonomamente dopo circa 30 minuti.
- Avviare l'APP (l'app ROTHENBERGER deve essere prima scaricata dall'app store per IOS o Android).
- L'app si collega automaticamente con la pompa dopo breve tempo. Premere al primo utilizzo il simbolo "+" sopra a destra all'interno dell'app. Qui viene indicata ora la pompa da collegare con un simbolo bluetooth di colore blu. Se la pompa dovesse essere già stata utilizzata, essa risulta essere già memorizzata in blu in "I miei dispositivi".
- Selezionare la pompa memorizzata in blu e passare al tab "Misurazioni". È possibile ora avviare la misurazione. Inserire poi la pressione di prova richiesta.
- Applicare la pressione di prova. Avviare poi la misurazione.
- A misurazione ultimata terminare la misurazione sotto a destra. La misurazione viene poi memorizzata.

Creazione di un protocollo di verifica:

- Selezionare il tab "Relazioni", poi fare clic sotto su "Nuova relazione".
- È possibile ora riempire i campi necessari.
- Per aggiungere la relativa misurazione, fare clic su "Selezionare la misurazione".
- Concludere il protocollo facendo clic sul simbolo PDF in alto a destra. Memorizzare la relazione o condividerla con il cliente via e-mail o altri programmi.

5 Panoramica

(B)

- 1 Tubo flessibile di pressione
- 2 V1: Valvola di chiusura
- 3 V2: Valvola di scarico
- 4 Gancio di chiusura
- 5 Impugnatura
- 6 Serbatoio
- 7 Sensore elettronico di pressione con boccola di caricamento (solo in RP 50 Digital)

6 Cura e manutenzione

(C)

Mantenere pulito il serbatoio ed il sistema della pompa. il tubo di immissione è dotato di un filtro per preservare dalla sporcizia il sistema di pressione della pompa. Se il filtro si ostruisce, rimuovere la sporcizia e pulirlo con acqua.

Lubrificare spesso il pistone con grasso resistente all'acqua (si raccomanda grasso al silicone sintetico usato nell'industria alimentare). Prestare una particolare cura di non danneggiare il pistone. Per la manutenzione utilizzare solo pezzi di ricambio originali ROTHENBERGER.

7 Accessori

Gli accessori adatti sono disponibili nel catalogo principale o su www.rothenberger.com

8 Servizio clienti

ROTHENBERGER è a completa disposizione per supporto e assistenza tecnica attraverso il vostro rivenditore di fiducia o tramite il portale online RO SERVICE+: ☎ + 49 (0) 61 95/ 800 8200 📠 + 49 (0) 61 95/ 800 7491 ✉ service@rothenberger.com - www.rothenberger.com

9 Smaltimento

Alcune componenti sono riciclabili e sono da smaltire separatamente. Vi sono imprese addette e certificate a tali lavori. Per uno smaltimento corretto dei componenti non riciclabili (ad es. rifiuti elettronici) rivolgersi alle imprese competenti.

Solo per Paesi UE:



Non smaltire gli utensili elettrici insieme ai rifiuti domestici! Ai sensi della Direttiva Europea 2012/19/EU relativa ai rifiuti di apparecchiature elettriche ed elettroniche e alla sua applicazione nel diritto vigente in ambito nazionale, le apparecchiature elettriche non più utilizzabili devono essere smaltite separatamente e riciclate secondo criteri di eco compatibilità.

1	Algemene informatie	23
2	Aanwijzingen betreffende de veiligheid	23
3	Technische gegevens	23
4	Bediening (A)	24
4.1	Gebruik van de app in combinatie met de RP 50 Digital	24
5	Overzicht (B)	25
6	Instandhouding en onderhoud (C)	25
7	Toebehoren	25
8	Klantenservice	25
9	Afvalverwijdering	25

Gebruikte symbolen en tekens in dit document:



Gevaar!

Dit symbool waarschuwt voor lichamelijk letsel.



Let op!

Dit teken waarschuwt voor materiële schade en schade aan het milieu.



Verzoek te handelen

1 Algemene informatie

De testpomp werd ontwikkeld en ontworpen voor een snelle en exacte druktest van verschillende leidingsystemen en vaten.

De testpomp heeft de volgende kenmerken:

1. Dubbelklepsysteem in een monoblock-constructie voor het snel vullen en testen.
2. Combisysteem bestaande uit een kogelkopklep en een aluminium sluiting bestaande uit één stuk ter vermindering van schroefverbindingen met een risico op lekkage.
3. Zuigers van polyamide, slijtvast.
4. Tank in een uitvoering van verzinkt staal met DURAMANT-coating of roestvast staal, corrosiebestendig.
5. Manometer met fijne schaalverdeling, met 3 internationale maateenheden en secondewijzer.
6. Elektronische druksensor met Bluetooth om de pomp met de app (RP 50 Digital) te gebruiken.

Met de testpomp kunnen ook druktesten of lektesten van leidingsystemen en tanks conform nationale of internationale richtlijnen worden uitgevoerd.

De manier waarop e.e.a. wordt aangelegd en de materialen van het te testen systeem speelt hierbij geen rol.

De toegestane testmedia en druk kunt u, afhankelijk van de gebruikte testpomp, in de technische gegevens vinden.

2 Aanwijzingen betreffende de veiligheid

Voordat u de pomp aansluit, dient met de volgende punten rekening gehouden te worden:

- ➔ Controleer de pomp en de bestanddelen daarvan op beschadigingen. De pomp niet gebruiken als de testslang niet lekvrij is.
- ➔ Voorafgaand aan de test dient gecontroleerd te worden of alle kleppen en afsluitkranen van het systeem gesloten zijn.
- ➔ De testpomp dient uitsluitend voor het beoogde doel gebruikt te worden en is niet geschikt voor afdichtmiddelen (zeef zal dichtslaan).
- ➔ Wij verzoeken u voor de test uitsluitend de in de technische gegevens genoemde vloeistoffen te gebruiken. NOOIT zuren gebruiken, omdat deze de afdichtingen aantasten resp. beschadigen.
- ➔ Voordat u de pomp start, dienen de componenten op ontbrekende delen resp. beschadigingen gecontroleerd te worden.



De pomp NOOIT GEBRUIKEN als de drukslang of andere componenten beschadigd resp. gebroken zijn!

- ➔ Voor het onderhoud dienen uitsluitend originele ROTHENBERGER-reserveonderdelen gebruikt te worden.

3 Technische gegevens

	<u>RP 50-S/ RP 50-S INOX</u>	<u>RP 50 Digital</u>
Afmeting	720 x 170 x 260 mm.....	720 x 170 x 260 mm
Gewicht	8 kg	8,4 kg
Tankinhoud.....	12 l.....	12 l
Zuigerslag.....	45 ml.....	45 ml
Aansluiting.....	R 1/2"	R 1/2"
Testvloeistof	Olie of water.....	Water of een mengsel van water en glycol
Max. temperatuur.....	50° C/ 120° F	50° C/ 120° F
Max. druk.....	60 bar.....	30 bar

Digitale druksensor RP 50 Digital:

Parameter.....	Bereik.....	Min.	Max.....	Eenheid
Druk - werkgebied.....	P_{range}	0.....	30.....	bar
Absolute nauwkeurigheid 0 ... 45 °C.....	0 ... 6 bar	-75.....	+75.....	mbar
	0 ... 20 bar	-100.....	+100.....	mbar
	0 ... 30 bar	-200.....	+200.....	mbar
Absolute nauwkeurigheid temperatuur ..	-20 °C ... +85 °C.....	-4.....	+4.....	°C

4 Bediening (A)

- De drukslang aan het te testen systeem aansluiten, klep V1 openen en klep V2 (1) sluiten.
- Het te testen systeem openen en via de pomphendel vullen, of bij een gevuld systeem de drukverhoging uitvoeren (2).
- Doorgaan met pompen, tot de testdruk wordt bereikt (3).
- Bij het bereiken van de genoemde testdruk, klep V1 sluiten (4).
- Als de testdruk werd overschreden, dient klep V2 iets geopend te worden tot de gewenste druk is bereikt, waarna klep V2 weer gesloten moet worden (5).
- Na de uitgevoerde lektest de beide kleppen V1 en V2 voor het legen van het systeem openen.



Belangrijk! Na het bereiken van de testdruk, het systeem ontluichten en wachten tot het systeem is gestabiliseerd (temperatuur/drukontlasting) en eventueel de testdruk aanpassen!

4.1 Gebruik van de app in combinatie met de RP 50 Digital

- Zodra de pomp met een waterhoudend testmedium afdoende is gevuld, zal de elektronische module automatisch inschakelen. Als de pomp weer volledig leeg is, zal de module na ca. 30 minuten automatisch uitschakelen.
- De app starten (De ROTHENBERGER-app moet eerder via de Appstore voor IOS of Android worden gedownload).
- De app zal na een korte tijd automatisch een verbinding maken met de pomp. Bij het eerste gebruik dient op het symbool '+' rechtsboven in de app gedrukt te worden. Vervolgens wordt de te verbinden pomp met een blauw Bluetooth-symbool aangegeven. Als de pomp al eerder werd gebruikt, zal deze met een blauwe achtergrond in 'Mijn apparaten' worden weergegeven.
- Selecteer de pomp met de blauwe achtergrond en ga naar het tabblad 'Metingen'. Nu kan de meting worden gestart. Daarna de vereiste testdruk invoeren.
- De testdruk genereren. Vervolgens de meting starten.
- Als de meting is voltooid, dient de meting rechtsonder afgesloten te worden. Dan wordt de meting opgeslagen.

Opstellen van een testprotocol:

- Het tabblad 'Berichten' selecteren en vervolgens op 'Nieuw bericht' klikken.
- Hier kunnen alle benodigde velden worden ingevuld.
- Om de bijbehorende meting toe te voegen, klikt u op 'Meting selecteren'.
- Klik rechtsboven op het symbool PDF om het protocol af te sluiten. Het bericht opslaan of via email met de klant of andere programma's delen.

5 Overzicht

(B)

- 1 Drukslang
- 2 V1: Terugslagklep
- 3 V2: Afvoerlemp
- 4 Vastzetpal
- 5 Handgreep
- 6 Tank
- 7 Elektronische druksensor met oplaadcontact (alleen bij RP 50 Digital)

6 Instandhouding en onderhoud

(C)

Houd de tank en het pompsysteem schoon. De inlaatpijp wordt geleverd met een filter om onzuiverheden uit het druksysteem van de pomp te houden. Als de filter verstopt zit, verwijder dan de onzuiverheden en maak de filter schoon met water.

Smeer de zuiger regelmatig in met waterbestendig vet (synthetisch siliconen vet dat gebruikt wordt in de voedingsmiddelenindustrie) en zorg vooral dat de zuiger niet wordt beschadigd. Gebruik alleen originele onderdelen van ROTHENBERGER voor het onderhoud.

7 Toebehoren

Passende accessoires vindt u in de hoofdcatalogus of op www.rothenberger.com

8 Klantenservice

De ROTHENBERGER service-locaties zijn er om u te helpen (zie lijst in de catalogus of online). Via deze service-locaties zijn ook vervangende onderdelen verkrijgbaar. Bestel uw accessoires en reserveonderdelen via de vakhandel of RO SERVICE+ online: ☎ + 49 (0) 61 95/ 800 8200 ☎ + 49 (0) 61 95/ 800 7491 ✉ service@rothenberger.com - www.rothenberger.com

9 Afvalverwijdering

Delen van het apparaat zijn recyclebare materialen en kunnen dus opnieuw worden gebruikt. Hiertoe staan geregistreerde en gecertificeerde recyclebedrijven ter beschikking. Voor de milieuvriendelijke verwerking van de niet-recyclebare delen (bijv. elektronisch schroot) dient u de plaatselijk bevoegde afvaldiensten te raadplegen.

Alleen voor de EU-landen:



Werp elektrisch gereedschap niet in het huisvuil! Volgens de Europese richtlijn 2012/19/EU betreffende uitgediende elektro- en elektronica-apparatuur en haar omzetting in nationaal recht moet niet meer bruikbaar elektrisch gereedschap afzonderlijk worden verzameld en milieuvriendelijk voor recycling beschikbaar worden gesteld.

1	Informações gerais	27
2	Indicações sobre a segurança	27
3	Dados técnicos	27
4	Funcionamento (A)	28
4.1	Utilização da APP em conjunto com o RP 50 Digital	28
5	Vista geral (B).....	29
6	Conservação e manutenção (C).....	29
7	Acessórios	29
8	Serviço de apoio ao cliente	29
9	Eliminação.....	29

Identificações neste documento:



Perigo!

Este símbolo avisa de danos pessoais.



Atenção!

Este símbolo avisa de danos materiais ou ambientais.



Incentivo para acções

1 Informações gerais

A bomba de ensaio foi desenvolvida e concebida para realizar um ensaio de pressão rápido e exato de diferentes sistemas de tubagens e recipientes.

A bomba de ensaio distingue-se pelas seguintes características:

1. Sistema de válvula dupla de construção monobloco para rápido enchimento e ensaio.
2. Sistema combinado composto por válvula de cabeça esférica e fecho em alumínio de uma peça para redução das uniões roscadas com risco de fuga.
3. Pistão em poliamida, resistente à abrasão.
4. Depósito em aço galvanizado com revestimento DURAMANT ou aço inoxidável, resistente a corrosão.
5. Manómetro de escala precisa com 3 unidades de medição internacionais e ponteiros sobrepostos.
6. Sensor de pressão eletrónico com Bluetooth para utilização da bomba com APP (RP 50 Digital).

Com a bomba de ensaio, é possível realizar ensaios de pressão ou ensaios de estanqueidade em sistemas de tubagens e recipientes, em conformidade com as diretivas nacionais e internacionais.

O tipo de instalação e materiais do sistema submetido a ensaio não desempenham qualquer função neste contexto.

Consulte os meios de ensaio e as pressões admissíveis nos dados técnicos, consoante a bomba de ensaio utilizada.

2 Indicações sobre a segurança

Antes de ligar a bomba, deve ter em consideração os seguintes pontos:

- Realize o ensaio da bomba e dos respetivos componentes quanto a danos. Não utilizar a bomba se a mangueira de ensaio apresentar fugas.
- Antes do ensaio, é necessário assegurar que todas as válvulas e torneiras do sistema estão fechadas.
- A bomba de ensaio deve ser utilizada apenas para a utilização prevista e não é adequada para vedantes (o filtro assenta).
- Para realizar o ensaio, utilize apenas os fluidos admissíveis nos dados técnicos. NUNCA ácidos, pois estes danificam as vedações.
- Antes de efetuar o arranque da bomba, realize o ensaio dos respetivos componentes quanto a falta ou danos.



NUNCA UTILIZE a bomba se a mangueira de pressão ou outros componentes estiverem danificados ou partidos!

- Para fins de manutenção, instale exclusivamente peças sobressalentes ROTHENBERGER originais.

3 Dados técnicos

	<u>RP 50-S/ RP 50-S INOX</u>	<u>RP 50 Digital</u>
Dimensões.....	720 x 170 x 260 mm.....	720 x 170 x 260 mm
Peso	8 kg	8,4 kg
Volume do recipiente	12 l.....	12 l
Curso do pistão	45 ml.....	45 ml
Ligação.....	R 1/2"	R 1/2"
Fluido de ensaio	Óleo ou água	Água ou mistura de glicol à base de água
Temperatura máx.	50° C/ 120° F	50° C/ 120° F
Pressão máx.....	60 bar.....	30 bar

Sensor de pressão digital RP 50 Digital:

Parâmetro.....	Área.....	Mín.....	Máx.....	Unidade
Âmbito de trabalho Pressão.....	P_{range}	0.....	30.....	bar
Precisão absoluta 0 ... 45°C.....	0 ... 6 bar.....	-75.....	+75.....	mbar
	0 ... 20 bar.....	-100.....	+100.....	mbar
	0 ... 30 bar.....	-200.....	+200.....	mbar
Precisão absoluta da temperatura	-20°C ... +85°C.....	-4.....	+4.....	°C

4 Funcionamento

(A)

- Ligar a mangueira de pressão ao sistema submetido a ensaio, abrir a válvula V1 e fechar a válvula V2 (1).
- Abrir o sistema submetido a ensaio e encher através da alavanca da bomba ou realizar o aumento de pressão caso o sistema esteja cheio (2).
- Continuar a bombear até atingir a pressão de ensaio (3).
- Ao atingir a pressão de ensaio especificada, fechar a válvula V1 (4).
- Se a pressão de ensaio for excedida, a válvula V2 abre ligeiramente até atingir a pressão pretendida e a válvula 2 fecha novamente em seguida (5).
- Após o ensaio de estanqueidade realizado, abrir ambas as válvulas V1 e V2 para esvaziar o sistema.



Importante! Após atingir a pressão de ensaio, purgar o sistema e aguardar a estabilização do sistema (temperatura/compensação de pressão) e eventualmente adaptar a pressão de ensaio!

4.1 Utilização da APP em conjunto com o RP 50 Digital

- Logo que a bomba esteja suficientemente abastecida com meio de ensaio à base de água, o módulo eletrónico liga automaticamente. Se a bomba for novamente esvaziada por completo, o módulo desliga autonomamente após aprox. 30 minutos.
- Iniciar a APP (a aplicação ROTHENBERGER deve ser previamente transferida na Appstore para IOS ou Android).
- A aplicação estabelece automaticamente ligação à bomba em pouco tempo. Na primeira utilização, pressionar o símbolo "+" no lado superior direito da aplicação. Aqui é exibida a bomba a ligar com um símbolo Bluetooth a azul. Se a bomba foi utilizada uma vez, esta informação é exibida com destaque a azul em "Os meus dispositivos".
- Selecionar a bomba realçada a azul e ir para o separador "Medições". A medição pode agora ser iniciada. Em seguida, introduzir a pressão de ensaio exigida.
- Aplicar a pressão de ensaio. Em seguida, iniciar a medição.
- Se a medição foi concluída, concluir a medição na parte inferior direita. A medição é guardada.

Criação de um protocolo de ensaio:

- Selecionar o separador "Relatórios" e, em seguida, clicar em "Novo relatório".
- É possível assim preencher todos os campos necessários.
- Clicar em "Selecionar medição" para adicionar a medição correspondente.
- Fechar o protocolo clicando no símbolo PDF na parte superior direita. Guardar o relatório ou partilhar com o cliente por e-mail ou outros programas.

5 Vista geral

(B)

- 1 Mangueira de pressão
- 2 V1: Válvula anti-retorno
- 3 V2: Válvula de alívio
- 4 Gancho de bloqueio
- 5 Pega
- 6 Depósito
- 7 Sensor de pressão eletrónico com tomada de carregamento (apenas com RP 50 Digital)

6 Conservação e manutenção

(C)

Manter o reservatório e o sistema da bomba sempre limpo. O tubo de admissão é fornecido com um filtro para proteger o sistema de pressão da bomba contra a sujeira. Se houver alguma obstrução no filtro, retirar toda a sujeira e limpá-lo com água.

Lubrificar frequentemente o pistão com lubrificante resistente à água (recomendável lubrificante de silicone sintético utilizado na indústria alimentícia). Ter especial cuidado para não danificar o êmbolo. Utilizar somente peças originais ROTHENBERGER para a manutenção.

7 Acessórios

Você pode encontrar acessórios adequados no catálogo principal ou em www.rothenberger.com

8 Serviço de apoio ao cliente

As instalações de assistência da ROTHENBERGER estão disponíveis para ajudá-lo (consulte a lista no catálogo ou online). Estas instalações de assistência colocam também ao seu dispor peças de substituição e assistência. Encomende os seus acessórios e peças sobresselentes a um revendedor especialista ou de RO SERVICE+ online: ☎ + 49 (0) 61 95/ 800 8200
☎ + 49 (0) 61 95/ 800 7491 ✉ service@rothenberger.com - www.rothenberger.com

9 Eliminação

Algumas partes do equipamento são materiais valiosos e podem ser reciclados. Para este fim, há empresas de reciclagem autorizadas e certificadas à sua disposição. Para eliminar as partes não-recicláveis (p. ex. Sucata electrónica) de modo compatível com o ambiente, por favor, entre em contacto com a respectiva autoridade de reciclagem local.

Só para países UE:



Não deite ferramentas eléctricas para o lixo doméstico! De acordo com a Directiva Europeia 2012/19/EU relativa aos resíduos de equipamentos eléctricos e electrónicos e a sua transposição para Direito nacional é obrigatório recolher separadamente ferramentas eléctricas fora de uso e conduzi-las à reciclagem.

1	Generelle oplysninger	31
2	Henvisninger til sikkerheden	31
3	Tekniske data	31
4	Betjening (A)	32
4.1	Anvendelse af APP i kombination med RP 50 Digital	32
5	Oversigt (B)	32
6	Pleje og eftersyn (C)	33
7	Tilbehør	33
8	Kundeservice	33
9	Affaldsbehandling.....	33

Symboler i denne dokumentation:



Fare!

Dette tegn advarer mod personskader.



Pas på!

Dette tegn advarer mod ting- eller miljøskader.



Opfordrer til handling

1 Generelle oplysninger

Testpumpen blev udviklet og forberedt til hurtig og nøjagtig trykprøvning af forskellige rørsystemer og beholdere.

Testpumpen har følgende egenskaber:

1. Dobbelt ventilsystem i en monoblokkonstruktion til hurtig fyldning og test.
2. Kombisystem bestående af kuglehovedventil og aluminiumslukke i ét stykke til reduktion af forskruninger med risiko for lækage.
3. Stempler af slidstærk polyamid.
4. Tank i korrosionsbestandig galvaniseret ståludførelse med DURAMANT-belægning eller rustfrit stål.
5. Finskaleret manometer med tre internationale måleenheder og skyder.
6. Elektronisk tryksensor med Bluetooth til anvendelse af pumpen med APP (RP 50 Digital).

Der kan gennemføres trykprøver eller tæthedsprøvninger på rørledningssystemer og beholdere i henhold til nationale og internationale direktiver ved hjælp af testpumpen.

Typen af føring og materiale på de systemer, der skal efterprøves, spiller herved ikke nogen rolle.

De tilladte testmedier og tryk kan findes i de tekniske data i overensstemmelse med den anvendte testpumpe.

2 Henvisninger til sikkerheden

Før tilslutning af pumpen skal følgende punkter overholdes:

- Efterprøv pumpen og dens komponenter for beskadigelser. Pumpen må ikke anvendes, hvis testslangen er utæt.
- Før test skal sikres, at alle ventiler og stophaner på systemet er lukket.
- Testpumpen må udelukkende anvendes til dens tilsigtede formål og er ikke egnet til tætningsmidler (sien tilstoppes).
- Til test må udelukkende anvendes de godkendte væsker, der fremgår af de tekniske data. Der må ALDRIG anvendes syrer, da sådanne beskadiger tætningerne.
- Før start af pumpen skal alle dens komponenter efterprøves for mangler eller beskadigelser.



Pumpen må ALDRIG ANVENDES, hvis trykslangen eller øvrige komponenter er beskadiget eller ødelagte!

- Der må udelukkende anvendes originale ROTHENBERGER-reservedele til vedligeholdelse.

3 Tekniske data

	<u>RP 50-S/ RP 50-S INOX</u>	<u>RP 50 Digital</u>
Mål	720 x 170 x 260 mm.....	720 x 170 x 260 mm
Vægt.....	8 kg	8,4 kg
Beholderindhold.....	12 l	12 l
Slaglængde	45 ml	45 ml
Tilslutning	R 1/2"	R 1/2"
Testvæske.....	Olie eller vand	Vand eller vandholdige glykolblandinger
Maks. temperatur.....	50° C/ 120° F	50° C/ 120° F
Maks. tryk	60 bar.....	30 bar

Digital tryksensor RP 50 Digital:

Parameter.....	Område	Min.	Maks.....	Enhed
Arbejdsområde tryk.....	P_{range}	0	30	bar
Absolut nøjagtighed : 0 ... 45 °C.....	0 ... 6 bar.....	-75.....	+75	mbar
	0 ... 20 bar.....	-100.....	+100	mbar
	0 ... 30 bar.....	-200.....	+200	mbar
Absolut nøjagtighed temperatur	-20 °C ... +85 °C.....	-4.....	+4 °C	

4 Betjening (A)

- Slut trykslangen til det system, der skal testes, åbn ventil V1, og luk ventil V2 (1).
- Åbn det system, der skal testes, og fyld det via pumpehåndtaget, eller gennemfør trykforøgelse ved fyldt system (2).
- Pump videre, indstil testtrykket er opnået (3).
- Når det angivne testtryk er nået, skal ventil V1 lukkes (4).
- Hvis testtrykket overskrides, skal ventil V2 åbnes let, indtil det ønskede tryk er opnået, hvorefter ventil V2 lukkes igen (5).
- Åbn både ventil V1 og V2 til tømningen af systemet efter den gennemførte tæthedsprøvnin



Vigtigt! Efter opnåelse af testtrykket skal systemet udluftes, og der skal ventes, til systemet er stabiliseret (temperatur/trykdigning). Hvis nødvendigt tilpasses testtrykket!

4.1 Anvendelse af APP i kombination med RP 50 Digital

- Så snart pumpen er tilstrækkeligt fyldt med et vandholdigt testmedium, aktiveres elektronikmodulen automatisk. Hvis pumpen tømmes helt igen, slukkes modulen automatisk efter ca. 30 minutter.
- Start APP (ROTHENBERGER-appen skal først være hentet i iOS App Store eller Android Play Store).
- Appen opretter automatisk forbindelse til pumpen efter kort tid. Ved første anvendelse skal der klikkes på symbolet "+" øverst til højre i appen. Her vises nu den pumpe, der skal forbindes, med et blåt Bluetooth-symbol. Hvis pumpen allerede har været anvendt én gang, vises denne også med blåt, men under "Mine apparater".
- Vælg den blåmarkerede pumpe, og gå til fanen "Målinger". Målingen kan nu startes. Indtast derefter det ønskede testtryk.
- Frembring derefter prøvetrykket. Start derefter målingen.
- Når målingen er færdig, afsluttes den nederst til højre. Målingen gemmes derefter.

Indstilling af testprotokollen:

- Vælg fanen "Rapporter", og klik derefter på "Ny rapport".
- Alle påkrævede felter kan nu udfyldes.
- Klik på "Vælg måling" for at tilføje den tilhørende måling.
- Når der klikkes på PDF-symbolet øverst til højre, afsluttes protokollen. Gem rapporten, eller del den med kunden via e-mail eller andre programmer.

5 Oversigt (B)

- 1 Trykslange
- 2 V1: Spærreventil
- 3 V2: Overtryksventil
- 4 Spærhage
- 5 Greb
- 6 Tank
- 7 Elektronisk tryksensor med ladebøsning (kun på RP 50 Digital)

Sørg for, at pumpens beholder og anlæg holdes rent. Indsugningsrøret er udstyret med et filter, der beskytter pumpens trykanlæg for snavs. Hvis filteret tilstoppes, skal snavset fjernes, og herefter renses filteret med vand.

Smør ofte stemplet med vandfast smørelse (syntetisk silikonesmørelse som anvendt i levedsmiddelindustrien anbefales). Vær særlig opmærksom på ikke at beskadige kontrolstemplet. Anvend udelukkende originale dele fra ROTHENBERGER til vedligeholdelsen.

7 Tilbehør

Du kan finde passende tilbehør i hovedkataloget eller på www.rothenberger.com

8 Kundeservice

ROTHENBERGER servicesteder er til rådighed til at hjælpe dig (se listen i kataloget eller online) og reservedele og service er også tilgængelig via de samme servicesteder. Du kan bestille tilbehør og reservedele fra din forhandler og via RO SERVICE+ online:

☎ + 49 (0) 61 95/ 800 8200 ☎ + 49 (0) 61 95/ 800 7491 ✉ service@rothenberger.com - www.rothenberger.com

9 Affaldsbehandling

Dele af apparatet er af brugbart materiale og kann genbruges. Hertil står autoriserede og certificerede genbrugsvirksomheder til rådighed. Til miljøvenlig affaldsbehandling af ikke brugbart materiale (f.eks. elektronikaffald) vær venlig at spørge den myndighed, hvorunder det sorteres.

Kun til EU-lande:



Elektrisk værktøj må ikke smides ud med det almindelige affald! I henhold til det Europæiske Direktiv 2012/19/EU om affald af elektrisk- og elektronisk udstyr og gennemførelsen i national lovgivning skal ikke længere brugbart elektrisk værktøj indsamles separat og tilføres en recyclingsproces.

1	Allmän information	35
2	Anvisningar om säkerhet	35
3	Teknisk data	35
4	Användning (A)	36
4.1	Användning av APP i kombination med RP 50 Digital	36
5	Översikt (B)	36
6	Skötsel och underhåll (C)	36
7	Tillbehör	36
8	Kundservice	37
9	Avfallshantering	37

Symboler i detta dokument:

**Fara!**

Denna symbol varnar för personskador.

**OBS!**

Denna symbol varnar för skador på material eller miljö.

**Uppmaning till att agera**

1 Allmän information

Testpumpen är utvecklad och designad för ett snabbt och exakt trycktest av olika rörsystem och behållare.

Testpumpen kännetecknas av följande egenskaper:

1. Dubbelventilsystem i monoblockdesign för snabb fyllning och testning.
2. Kombinerat system med kulhuvud och aluminiumstängning i ett stycke för att minska läcka-gebenägna skruvförband.
3. Polyamidkolv, nötningsbeständig.
4. Tank i galvaniserat stål med DURAMANT-beläggning eller rostfritt stål, korrosionsbeständig.
5. Finskalg tryckmätare med 3 internationella måttenheter och dragindikator.
6. Elektronisk trycksensor med Bluetooth för användning av pumpen med APP (RP 50 Digital).

Med testpumpen kan trycktester eller läckagetester utföras på rörledningssystem och behållare i enlighet med nationella och internationella riktlinjer.

Typen av installation och materialen i systemet som ska testas är irrelevanta.

För tillåtna testmedier och tryck, se tekniska data för den använda testpumpen.

2 Anvisningar om säkerhet

Innan du ansluter pumpen måste följande punkter beaktas:

- Kontrollera pumpen och dess komponenter för skador. Använd inte pumpen om testslangen läcker.
- Före testning måste det säkerställas att alla ventiler och avstängningskranar i systemet är stängda.
- Testpumpen ska endast användas för avsett ändamål och är inte lämplig för tätningsmedel (silen täpps till).
- För testning, använd endast de vätskor som är tillåtna enligt tekniska data. Använd ALDRIG syra eftersom det skadar tätningarna.
- Innan du startar pumpen, kontrollera dess komponenter för defekter eller skador.



ANVÄND den ALDRIG om tryckslangen eller andra komponenter är skadade eller trasiga!

- Använd endast originalreservdelar från ROTHENBERGER för underhåll.

3 Teknisk data

	<u>RP 50-S/ RP 50-S INOX</u>	<u>RP 50 Digital</u>
Mått	720 x 170 x 260 mm	720 x 170 x 260 mm
Vikt	8 kg	8,4 kg
Behållarinnehåll	12 l	12 l
Kolvslag	45 ml	45 ml
Anslutning	R 1/2"	R 1/2"
Testvätska	olja eller vatten	vatten eller glykolblandningar
Max. temperatur	50° C/ 120° F	50° C/ 120° F
Max. tryck	60 bar	30 bar

Digital trycksensor RP 50 Digital:

Parameter Område Min Max Enhet

Arbetsområde Tryck	P _{range}	0	30	bar
Absolut noggrannhet 0-45 °C	0-6 bar	-75	+75	mbar
	0-20 bar	-100	+100	mbar
	0-30 bar	-200	+200	mbar
Absolut noggrannhet temperatur	-20 °C+85 °C	-4	+4	°C

- Anslut tryckslangen till systemet som ska testas, öppna ventil V1 och stäng ventil V2 (1).
- Öppna systemet som ska testas och fyll det med hjälp av pumpspaken, eller öka trycket när systemet är fullt (2).
- Fortsätt pumpa tills testtrycket uppnås (3).
- Stäng ventil V1 (4) när det specificerade testtrycket har uppnåtts.
- Om testtrycket överskrider, öppna ventil V2 något tills önskat tryck uppnås, stäng sedan ventilen igen (5).
- Efter att läckagetestet har utförts, öppna båda ventilerna V1 och V2 för att tömma systemet.



Viktigt! Efter att testtrycket har uppnåtts, ventiler systemet och vänta på att systemet stabiliseras (temperatur/tryckutjämning) och justera testtrycket vid behov!

4.1 Användning av APP i kombination med RP 50 Digital

- Så snart pumpen är tillräckligt fylld med ett testmedium som innehåller vatten, slås elektronikmodulen på automatiskt. Om pumpen töms helt igen, stängs modulen av automatiskt efter ca 30 minuter.
- Starta appen (ROTHENBERGER-appen måste först laddas ner från App Store för IOS eller Android).
- Appen ansluter automatiskt till pumpen efter en kort tid. För första användning, tryck på "+"-ikonen längst upp till höger i appen. Pumpen som ska anslutas visas nu här med en blå Bluetooth-symbol. Om pumpen redan har använts visas den med blå bakgrund i "Mina enheter".
- Välj pumpen med den blå bakgrunden och gå till fliken "Mätningar". Mätningen kan nu startas. Ange sedan önskat testtryck.
- Applicera testtrycket. Starta sedan mätningen.
- När mätningen är klar avslutar du mätningen längst ner till höger. Mätningen sparas sedan.

Skapa ett testprotokoll:

- Välj fliken "Rapporter" och klicka sedan på "Ny rapport" längst ner.
- Alla obligatoriska fält kan nu fyllas i.
- För att lägga till tillhörande mått, klicka på "Välj mått".
- Komplettera rapporten genom att klicka på PDF-symbolen uppe till höger. Spara rapporten eller dela den med kunden via e-post eller andra program.

- 1 tryckslang
- 2 V1: spärrventil
- 3 V2: avtappningsventil
- 4 låskrok
- 5 handtag
- 6 tank
- 7 elektronisk trycksensor med laddningsuttag (endast med RP 50 Digital)

Se till att behållaren och pumpen är ren. Sugledningen levereras med ett filter för att skydda pumpens trycksystem från smuts. Ta bort smutsen från filtret och rengör med vatten om det är igentäppt.

Smörj kolven regelbundet med vattenfast smörjfett (silikonfett som används inom livsmedelsindustrin rekommenderas). Var extra försiktig så att du inte skadar kolven. Använd endast originalreservdelar från ROTHENBERGER vid underhåll.

Du hittar lämpliga tillbehör i huvudkatalogen eller på www.rothenberger.com

8 Kundservice

ROTHENBERGER serviceplatser finns tillgängliga för att hjälpa dig (se listan i katalogen eller online) och reservdelar och service finns också tillgängligt via samma serviceplatser. Beställ dina tillbehör och reservdelar från din specialiståterförsäljare eller använd RO SERVICE+ online: ☎ + 49 (0) 61 95/ 800 8200 📠 + 49 (0) 61 95/ 800 7491 ✉ service@rothenberger.com - www.rothenberger.com

9 Avfallshantering

Vissa delar i detta verktyg innehåller ämnen som kan återvinnas. Detta kan utföras av certifierade återvinningsföretag. Vid skrotning av icke återvinningsbara ämnen (t.ex. elektronikskrot) skall du ta kontakt med ansvarig kommunal instans.

Gäller endast EU-länder:



Kasta inte elektriska verktyg bland hushållsavfall! Enligt direktiv 2012/19/EU om avfall som utgörs av eller innehåller elektriska eller elektroniska produkter och nationell lagstiftning genom vilken direktivet införlivats ska elektriska verktyg som inte längre är användbara samlas in separat och tillföras miljövänlig återvinning.

1	Generell informasjon	39
2	Sikkerhetsmerknader.....	39
3	Tekniske data.....	39
4	Betjening (A)	40
4.1	Bruk av APP i kombinasjon med RP 50 Digital	40
5	Oversikt (B)	40
6	Pleie og vedlikehold (C).....	40
7	Tilbehør	40
8	Kundeservice	41
9	Avfallsdumping.....	41

Kjennetegn i dette dokumentet:



Fare!

Dette tegnet advarer mot personskader.



OBS!

Dette tegnet advarer mot materielle skader og miljøskader.



Oppfordring til handlinger

1 Generell informasjon

Testpumpen er utviklet og designet for rask og nøyaktig trykktest av ulike rørsystemer og beholdere.

Testpumpen utmerker seg med følgende egenskaper:

1. Dobbelt ventilsystem i monoblokk-design for rask fylling og testing.
2. Kombisystem med kulehodeventil og en-dels aluminiumslås for reduksjon av lekkasjeutsatte skruelokabler.
3. Stempel av polyamid, slitasjefast.
4. Tank av forsinket stål med DURAMANT-belegg eller rustfritt stål, korrosjonsbestandig.
5. Finskalert manometer med 3 internasjonale måleenheter og slave-peker.
6. Elektronisk trykksensor med Bluetooth for bruk av pumpen med APP (RP 50 Digital).

Ved hjelp av testpumpen kan det gjennomføres trykkprøving eller tetthetskontroll på rørledningssystemer og beholdere i henhold til nasjonale og internasjonale forskrifter.

Type utforming og materiale på systemet som skal testes spiller her ingen rolle.

De godkjente testmedier og testtrykk kan du finne i tekniske data for pumpen som anvendes.

2 Sikkerhetsmerknader

Sjekk følgende punkter før tilkobling av pumpen:

- Kontroller pumpen og dens komponenter for skader. Ikke bruk pumpen dersom testslangen er utett.
- Forsikre deg før testen at alle ventiler og stengekraner på systemet er lukket.
- Testpumpen skal kun brukes for foreskrevne formål og er ikke egnet som avstengningsenhet (silen vil tette seg).
- For testen må du kun bruke godkjente væsker i henhold til de tekniske data. Bruk ALDRI syre, dette vil skade pakningene.
- Før du starter pumpen, kontroller komponentene for mangler og skader.



BRUK ALDRI pumpen dersom trykkslangen eller andre komponenter har skader eller er brutt!

- Ved vedlikehold skal det utelukkende brukes originale reservedeler fra ROTHENBERGER.

3 Tekniske data

	<u>RP 50-S/ RP 50-S INOX</u>	<u>RP 50 Digital</u>
Dimensjoner	720 x 170 x 260 mm.....	720 x 170 x 260 mm
Vekt.....	8 kg.....	8,4 kg
Beholderinnhold.....	12 l.....	12 l
Stempelslag.....	45 ml.....	45 ml
Tilkobling	R 1/2".....	R 1/2"
Testvæske.....	Olje eller vann	Vann eller vannholdige glykolblandinger
Maks. temperatur.....	50° C/ 120° F	50° C/ 120° F
Maks. trykk	60 bar.....	30 bar

Digitale trykksensor RP 50 Digital:

Parameter.....	Område	Min.	Maks.....	Enhet
Arbeidsområde trykk.....	P _{range}	0.....	30	bar
Absolutt nøyaktighet 0 ... 45°C.....	0 ... 6 bar.....	-75.....	+75	mbar
	0 ... 20 bar.....	-100.....	+100	mbar
	0 ... 30 bar.....	-200.....	+200	mbar
Absolutt nøyaktighet temperatur	-20°C ... +85°C.....	-4.....	+4	°C

- Trykkslangen kobles til systemet som skal testes, åpne så ventil V1 og lukk ventil V2 (1).
- Åpne systemet som skal testes og fyll det ved hjelp av pumpehendelen, eller foreta trykkheving ved fyllt system (2).
- Pump videre til testtrykket er nådd (3).
- Når det angitte testtrykket er nådd, lukk ventil V1 (4).
- Dersom testtrykket overskrides, åpne ventil V2 litt til ønsket trykk er nådd, og lukk ventil V2 igjen (5).
- Etter gjennomført tetthetskontroll åpnes både ventil V1 og V2 for å tømme systemet.



Viktig! Etter at testtrykket er nådd skal systemet luftes ut, avvent stabilisering av systemet (temperatur/trykkutjevning) og tilpass eventuelt testtrykket igjen!

4.1 Bruk av APP i kombinasjon med RP 50 Digital

- Så snart pumpen er tilstrekkelig fylt med et vannholdig testmedium vil elektronikkmodulens slå seg på automatisk. Når pumpen tømmes helt igjen vil modulen slå seg av automatisk etter omtrent 30 minutter.
- Starte APP (ROTHENBERGER-appen må først lastes ned fra Appstore for IOS eller Android).
- Appen kobler seg etter kort tid automatisk til pumpen. Ved første gangs bruk må du trykke på symbolet "+" oppe til høyre i appen. Her vil så pumpen som skal kobles til vises med et blått Bluetooth-symbol. Dersom pumpen allerede har blitt brukt, vil den vises med blå markering under "Mine apparater".
- Velg pumpen markert i blått og gå til fanen "Målinger". Målingen kan så startes. Legg deretter inn ønsket testtrykk.
- Sett på testtrykket. Start deretter målingen.
- Når målingen er avsluttet, avslutt målingen nede til høyre. Målingen blir så lagret.

Opprette en testprotokoll:

- Velg fanene "Rapporter", klikk deretter på "Ny rapport".
- Du kan så fylle ut alle nødvendige felt.
- For å legge til den tilhørende målingen, klikk på "Velg måling".
- Ved å klikke på PDF-symbolet oppe til høyre avsluttes rapporten. Lagre rapporten eller del den med kunden via e-post eller andre programmer.

- 1 Trykkslange
- 2 V1: Stengeventil
- 3 V2: Tapeventil
- 4 Stengekroker
- 5 Håndtak
- 6 Tank
- 7 Elektronisk trykksensor med ladekontakt (kun på RP 50 Digital)

Hold tanken og pumpe-systemet rene. Sugelangen leveres med en sil for å beskytte pumpens trykksystem mot forurensning. Hvis silen blir tilstoppet, fjern smuss og rengjør silen med vann. Smør stampelet ofte med vannrett fett (syntetisk silikonfett brukt i næringsmiddelindustrien anbefales). Vær spesielt forsiktig så du ikke skader stampelet. Bruk kun originale ROTHENBERGER-deler for vedlikehold..

Du finner passende tilbehør i hovedkatalogen eller på www.rothenberger.com

8 Kundeservice

ROTHENBERGER servicesentere kan hjelpe deg (se liste i katalogen eller på nettet) og reservedeler/service kan du også få fra de samme stedene. Bestill tilbehør og reservedeler fra din spesialistforhandler eller bruk RO SERVICE+ online: ☎ + 49 (0) 61 95/ 800 8200
☎ + 49 (0) 61 95/ 800 7491 ✉ service@rothenberger.com - www.rothenberger.com

9 Avfallsdumping

Deler av apparatet er verdifulle stoffer, og kan tilføres resirkuleringen. Du kan bruke tillatte og sertifiserte resirkuleringsbedrifter til dette. For miljøvennlig avfallsdumping av de delene som ikke kan resirkuleres (f.eks. elektronikkøppel) spør du vennligst etter hos ansvarlige for avfallsdumping.

Kun for EU-land:



Elektroverktøy må ikke deponeres sammen med husholdningssøppelet! Iht. Europeisk direktiv 2012/19/EU angående gamle elektro og elektronikkapparater, og deres omsetning til nasjonal rett, må elektroverktøy som ikke brukes lenger samles og tilføres et miljøvennlig gjenbruksdeponi.

1	Yleisiä tietoja.....	43
2	Turvallisuus.....	43
3	Tekniset tiedot	43
4	Koneen käyttö (A)	44
4.1	Appin käyttö yhdessä RP 50 Digitalin kanssa	44
5	Yhteenveto (B)	44
6	Hoito ja huolto (C).....	44
7	Lisävarusteet.....	44
8	Asiakaspalvelu.....	45
9	Kierrätys.....	45

Dokumentissa käytetyt merkinnät:

**Vaara!**

Merkki varoittaa loukkaantumisista.

**Huom!**

Merkki varoittaa esine- ja ympäristövahingoista.



Viittaa toimenpiteisiin

1 Yleisiä tietoja

Koestuspumppu kehitettiin ja suunniteltiin erilaisten putkijärjestelmien ja säiliöiden tarkkaan painekoestukseen.

Koestuspumpun ominaisuuksia:

1. Yksilohkoventtiiliin kaksoisventtiiliin nopeaan täyttämiseen ja koestamiseen.
2. Pallopääventtiiliin ja yksiosaisen alumiinisuljin vähentää vuotavien liitinten määrää.
3. Polyamidimäntä kestää kulumista.
4. Sinkitty terässäiliö ja DURAMANT-pinnoite tai jaloteräs, korroosion kestävä.
5. Painemittari hienojakoinen asteikko, 3 kansainvälistä mittayksikköä ja maksimiosoitin.
6. Elektroninen paineanturi ja Bluetooth käyttöön pumpun ja appin kanssa (RP 50 Digital).

Koestuspumpulla voidaan tehdä kansainvälisten direktiivien mukaisia putkijärjestelmien ja säiliöiden painekokeita tai tarkastaa tiiviys.

Tarkastettavan järjestelmän rakenteella ja materiaaleilla ei ole merkitystä.

Katso sallitut väliaineet ja paineet pumpun teknisistä tiedoista.

2 Turvallisuus

Huomioi seuraavat seikat ennen pumpun liittämistä:

- Tarkasta pumpun ja sen osien vauriot. Älä käytä pumpppua, jos koestusletku ei ole tiivis.
- Varmista ennen koestusta, että järjestelmän kaikki venttiilit ja sulkuhanat ovat kiinni.
- Koestuspumpppua saa käyttää vain määräysten mukaisesti, eikä se sovellu tiivistysaineille (sihti tukkeutuu).
- Käytä koestukseen vain teknisissä tiedoissa lueteltavia nesteitä. ÄLÄ käytä happoa, koska se vaurioittaa tiivisteet.
- Tarkasta pumpun osien puutteet tai vauriot ennen pumpun käynnistämistä.



ÄLÄ käytä pumpppua, jos paineletku tai muut osat ovat vaurioituneet tai rikkoutuneet!

- Käytä huoltamiseen vain alkuperäisiä ROTHENBERGER-varaosia.

3 Tekniset tiedot

	<u>RP 50-S/ RP 50-S INOX</u>	<u>RP 50 Digital</u>
Mitat	720 x 170 x 260 mm.....	720 x 170 x 260 mm
Paino	8 kg.....	8,4 kg
Säiliön sisältö.....	12 l.....	12 l
Männän iskutilavuus	45 ml.....	45 ml
Liitäntä.....	R 1/2".....	R 1/2"
Koestusneste.....	öljy tai vesi	vesi tai vesipitoiset glykoliseokset
Maksimilämpötila	50 °C/ 120 °F	50 °C/ 120 °F
Maksimipaine.....	60 bar.....	30 bar

Digitaalinen paineanturi RP 50 Digital:

Parametri.....	Alue	Min	Max	Yksikkö
Työalue paine	P _{range}	0	30	bar
Absoluuttinen tarkkuus 0... 45°C	0 ... 6 bar.....	-75.....	+75	mbar
	0 ... 20 bar.....	-100.....	+100	mbar
	0 ... 30 bar.....	-200.....	+200	mbar
Absoluuttinen tarkkuus lämpötila.....	-20°C ... +85°C.....	-4.....	+4	°C

- Liitä paineletku koestettavaan järjestelmään, avaa venttiili V1 ja sulje venttiili V2 (1).
- Avaa koestettava järjestelmä ja täytä pumpaamalla vivulla; tai jos järjestelmä on täynnä, nosta painetta (2).
- Jatka pumpaamista, kunnes koestuspaine saavutetaan (3).
- Kun vaadittava koestuspaine saavutetaan, sulje venttiili V1 (4).
- Jos koestuspaine ylittyy, avaa venttiiliä V2 hieman, kunnes haluttu koestuspaine saavutetaan, ja sulje sitten venttiili 2 (5).
- Kun painekoe on päättynyt, tyhjennä järjestelmä avaamalla venttiilit V1 ja V2.



Tärkeää! Kun koestuspaine saavutetaan, poista ilmajärjestelmästä, odota järjestelmän tasaantumista (lämpötila/paine) ja säädä tarvittaessa koestuspainetta!

4.1 Appin käyttö yhdessä RP 50 Digitalin kanssa

- Kun pumpussa on riittävästi vesipitoista väliainetta, elektroniikkamoduuli käynnistyy automaattisesti. Jos pumpu tyhjenetään täysin, moduuli kytkeytyy itsestään pois noin 30 minuutin kuluttua.
- Käynnistä APP (ROTHENBERGER App on ensin ladattava sovelluskaupasta IOS:lle tai Androidille).
- Appi yhdistää lyhyen ajan kuluttua automaattisesti pumppuun. Kosketa ensimmäisellä käytökerralla appin oikean yläosan symbolia "+". Sininen Bluetooth-symboli ilmaisee liitettävän pumpun. Jos pumpua on jo käytetty kerran, näytössä näkyy sinitaustainen "Laitteeni".
- Valitse sinitaustainen pumpu ja siirry välilehteen "Mittaukset". Mittaus voi alkaa. Syötä vaadittava koestuspaine.
- Pumpkaa koestuspaine. Käynnistä mittaus.
- Kun mittaus on valmis, lopeta se alhaalta oikealta. Mittaus tallentuu.

Koestuspöytäkirjan laatiminen:

- Valitse välilehti "Raportit" ja napsauta "Uusi raportti".
- Kaikki tarvittavat kentät voidaan täyttää.
- Lisää mittaus napsauttamalla "Valitse mittaus".
- Päätä pöytäkirja napsauttamalla PDF-symbolia ylhäällä oikealla. Tallenna pöytäkirja tai jää asiakkaan kanssa sähköposti tai muiden ohjelmien välityksellä.

5 Yhteenveto

(B)

- 1 Paineletku
- 2 V1: Sulkuventtiili
- 3 V2: Tyhjennysventtiili
- 4 Salpa
- 5 Kahva
- 6 Säiliö
- 7 Elektroninen paineanturi ja latausliitin (vain RP 50 Digital)

6 Hoito ja huolto

(C)

Pidä säiliö ja pumppujärjestelmä puhtaana. Imuputki toimitetaan siivilällä, joka suojaa pumpun painejärjestelmää lialta. Jos siivilä tukkeutuu, poista lika ja puhdista siivilä vedellä.

Voitele mäntä usein vedenkestävällä rasvalla (suositellaan elintarviketeollisuudessa käytettävää synteettistä silikonirasvaa). Varo erityisesti vahingoittamasta mäntää. Käytä kunnossapidossa vain alkuperäisiä ROTHENBERGER-osia.

7 Lisävarusteet

Sopivat lisävarusteet löydät pääluettelosta tai osoitteesta www.rothenberger.com

8 Asiakaspalvelu

ROTHENBERGER-asiakaspalvelu palvelee teitä eri toimipaikoissa (katso tiedot katalogista tai internetistä) ja samoja yhteystietoja käyttäen käytettävissänne on myös vara-osia- sekä huolto-palvelu. Voitte tilata lisävarusteita ja varaosia paikalliselta jälleenmyyjältä tai RO SERVICE+ on-line: ☎ + 49 (0) 61 95/ 800 8200 📠 + 49 (0) 61 95/ 800 7491
✉ service@rothenberger.com - www.rothenberger.com

9 Kierrätys

Koneessa on osia, jotka voidaan toimittaa uusiokäyttöön. Tätä varten on hyväksynnän ja sertifikaatin saaneita kierrätysyrityksiä. Uusiokäyttöön soveltumattomien osien (esim. elektroniikkaromu) ympäristöystävällisistä jätehuoltomahdollisuuksista saat tietoa paikallisilta jätehuoltoviranomaisilta.

Koskee vain EU-maita:



Älä heitä sähkötyökaluja sekajätteisiin! Eurooppalaisen sähkö- ja elektroniikkaromusta annetun direktiivin 2012/19/EU ja sen voimaansaattavien kansallisten säädösten mukaisesti tulee käytöstä poistetut sähkötyökalut kerätä erikseen uudelleenkäyttöä varten.

1	Informacje ogólne	47
2	Wskazówki dotyczące bezpieczeństwa	47
3	Dane techniczne.....	47
4	Obsługa (A)	48
4.1	Zastosowanie APP w połączeniu z RP 50 Digital	48
5	Przegląd (B).....	48
6	Dozór i konserwacja (C)	49
7	Akcesoria	49
8	Obsługa klienta	49
9	Utylizacja	49

Oznakowanie w tym dokumencie:



Niebezpieczeństwo!

Ten znak ostrzega przed zagrożeniem dla ludzi.



Uwaga!

Ten znak ostrzega przed możliwością powstania zagrożenia dla dóbr materialnych i środowiska naturalnego.



Wezwanie do działania

1 Informacje ogólne

Pompa kontrolna została skonstruowana w celu przeprowadzania szybkiej i precyzyjnej kontroli jakości różnych instalacji rurowych i zbiorników.

Pompa wyróżnia się następującymi cechami użytkowymi:

1. Podwójny system zaworów typu Monoblock zapewniających szybkie napełnianie i kontrolę.
2. Modułowy system składający się z zaworu kulowego i jednoelementowego zamka aluminiowego, zmniejszający ilość potencjalnych wycieków.
3. Odporny na zużycie tłok z poliamidu.
4. Odporny na korozję zbiornik ze stali z powłoką DURAMANT lub ze stali szlachetnej.
5. Precyzyjny manometr z 3 międzynarodowymi podziałkami pomiarowymi i wskazówką wychylenia maksymalnego.
6. Elektroniczny czujnik ciśnienia ze złączem Bluetooth, umożliwiający zastosowanie pompy z modulem APP (RP 50 Digital).

Pompa kontrolna umożliwia przeprowadzenie prób ciśnieniowych i kontroli szczelności instalacji rurowych i zbiorników ciśnieniowych zgodnie z międzynarodowymi dyrektywami.

Sposób ułożenia oraz typ zastosowanych w konstrukcji danego systemu materiałów nie jest istotny.

Dopuszczalne media kontrolne i ciśnienia są wyszczególnione w danych technicznych stosowanej pompy kontrolnej.

2 Wskazówki dotyczące bezpieczeństwa

Przed podłączeniem pompy uwzględnij następujące punkty:

- Sprawdź, czy pompa i jej elementy składowe nie są uszkodzone. Nie stosuj pompy w przypadku stwierdzenia nieszczelności węża kontrolnego.
- Przed przeprowadzeniem kontroli sprawdź, czy zawory i krany systemu są zamknięte.
- Pompa kontrolna jest przeznaczona wyłącznie do zastosowania zgodnego z jej przeznaczeniem i nie jest przystosowana do środków uszczelniających (zatkanie sitka).
- Do kontroli stosuj wyłącznie ciecze wyszczególnione w danych technicznych. NIGDY nie stosuj kwasów, ponieważ powodują one uszkodzenie uszczelnień.
- Przed uruchomieniem pompy sprawdź, czy jej elementy nie są zdemontowane lub uszkodzone.



NIGDY nie STOSUJ pompy w przypadku uszkodzenia lub zerwania węża ciśnieniowego lub innych elementów!

- Do napraw i konserwacji stosuj wyłącznie oryginalne części zamienne firmy ROTHENBERGER.

3 Dane techniczne

	<u>RP 50-S/ RP 50-S INOX</u>	<u>RP 50 Digital</u>
Wymiary zewnętrzne	720 x 170 x 260 mm.....	720 x 170 x 260 mm
Masa	8 kg	8,4 kg
Pojemność zbiornika.....	12 l	12 l
Skok tłoka.....	45 ml.....	45 ml
Przylącze.....	R 1/2"	R 1/2"
Ciecz kontrolna.....	Olej lub woda	Woda lub roztwory wodne Mieszanki glikoli
Maks. temperatura.....	50° C/ 120° F	50° C/ 120° F
Maks. ciśnienie	60 bar.....	30 bar

Cyfrowy czujnik ciśnienia RP 50 Digital:

Parametr.....	Zakres	Min.	Maks.....	Jednostka
Zakres roboczy ciśnienia	$P_{zakr.}$	0.....	30	bar
Dokładność bezwzględna 0 ... 45°C	0 ... 6 bar	-75.....	+75	mbar
	0 ... 20 bar	-100.....	+100	mbar
	0 ... 30 bar	-200.....	+200	mbar
Dokładność bezwzględna, temperatura ...	-20°C ... +85°C	-4.....	+4	°C

4 Obsługa (A)

- Podłącz wąż ciśnieniowy do kontrolowanego systemu, otwórz zawór V1 i zamknij zawór V2 (1).
- Otwórz kontrolowany system i napełnij za pomocą dźwigni pompy lub zwiększ ciśnienie w przypadku napełnionego systemu (2).
- Kontynuuj pompowanie aż do osiągnięcia ciśnienia kontrolnego (3).
- Po osiągnięciu zadanego ciśnienia kontrolnego, zamknij zawór V1 (4).
- W przypadku przekroczenia ciśnienia kontrolnego, lekko otwórz zawór V2 aż do osiągnięcia zadanego ciśnienia, następnie zamknij zawór 2 (5).
- Po zakończeniu kontroli szczelności otwórz oba zawory V1 i V2 w celu opróżnienia systemu.



Ważne! Po osiągnięciu ciśnienia kontrolnego odpowietrz system i odczekaj do jego ustabilizowania się (wyrównanie temperatury/ciśnienia), następnie w razie potrzeby dostosuj ciśnienie kontrolne!

4.1 Zastosowanie APP w połączeniu z RP 50 Digital

- Po odpowiednim napełnieniu pompy środkiem na bazie wody, moduł elektroniczny włączy się automatycznie. Po całkowitym opróżnieniu pompy moduł samoczynnie wyłączy się po ok. 30 minutach.
- Uruchom aplikację (aplikacja ROTHENBERGER musi zostać poprzednio pobrana ze sklepu Appstore dla systemu IOS lub Android).
- Po krótkim czasie aplikacja samoczynnie połączy się z pompą. W przypadku pierwszego zastosowania naciśnij przycisk „+” w górnym, prawym rogu aplikacji. Spowoduje to wyświetlenie łączonej pompy z niebieskim symbolem Bluetooth. Jeżeli pompa była już używana, pojawi się ona w sekcji „Moje urządzenia” w kolorze niebieskim.
- Wybierz pompę zaznaczoną kolorem niebieskim i przejdź do zakładki „Pomiary”. Pomiar może zostać uruchomiony. Następnie wprowadź wymagane ciśnienie kontrolne.
- Zwiększ ciśnienie do ciśnienia kontrolnego. Następnie uruchom pomiar.
- Po zakończeniu procesu zakończ pomiar w prawym, dolnym rogu. Następnie pomiar zostanie zapisany.

Tworzenie protokołu kontrolnego:

- Wybierz zakładkę „raporty”, następnie kliknij symbol „Nowy raport”.
- Następnie możliwe będzie wypełnienie wszystkich koniecznych pól.
- W celu dołączenia odpowiednich pomiarów, kliknij pole „Wybierz pomiar”.
- Kliknięcie na symbol PDF w górnym, prawym obszarze spowoduje zakończenie protokołu. Zapisz raport lub prześlij go mejlem do klienta lub do innego programu.

5 Przegląd (B)

- 1 Wąż ciśnieniowy
- 2 V1: Zawór blokujący
- 3 V2: Zawór spustowy
- 4 Hak blokujący
- 5 Uchwyt
- 6 Zbiornik
- 7 Elektroniczny czujnik ciśnienia z gniazdem ładowania (tylko RP 50 Digital)

Utrzymuj zbiornik i układ pomp w czystości. Rura ssąca jest zaopatrzona w sitko, które chroni układ ciśnieniowy pompy przed zanieczyszczeniami. Jeśli sitko się zatka, należy usunąć zanieczyszczenia i wyczyścić sitko wodą.

Często smarować tłok smarem wodoodpornym (zalecany jest syntetyczny smar silikonowy stosowany w przemyśle spożywczym). Zachować szczególną ostrożność, aby nie uszkodzić tłoka. Do konserwacji należy używać wyłącznie oryginalnych części firmy ROTHENBERGER.

7 Akcesoria

Odporne akcesoria można znaleźć w katalogu głównym lub na stronie www.rothenberger.com

8 Obsługa klienta

Pracownicy serwisu ROTHENBERGER chętnie udzielą Państwu pomocy (lista lokalizacji w katalogu lub w Internecie). W serwisie można także zakupić części zamienne i dokonać naprawy urządzenia. Akcesoria i części zamienne można zamawiać u specjalistycznego sprzedawcy oraz przy RO SERVICE+ online: ☎ + 49 (0) 61 95/ 800 8200 📠 + 49 (0) 61 95/ 800 7491 ✉ service@rothenberger.com - www.rothenberger.com

9 Utylizacja

Części urządzenia są materiałami o wartości utylizacyjnej i można je odprowadzić do przedsiębiorstw zajmujących się odzyskiem surowców wtórnych i unieszkodliwianiem pozostałości, posiadających wymaganą koncesję i certyfikaty. O nieszkodliwy dla środowiska sposób utylizacji części, których nie można odprowadzić do ponownego obiegu (np. odpady elektroniczne), należy zapytać właściwy urząd zajmujący się sprawami utylizacji.

Tylko dla krajów UE:



Nie należy wyrzucać elektronarzędzi do śmieci domowych! Zgodnie z Dyrektywą Europejską 2012/19/EU o zużytych przyrządach elektrycznych i elektronicznych i jej wprowadzeniem do prawa krajowego, niesprawne już elektronarzędzia muszą być zbierane osobno i doprowadzane do utylizacji zgodnie z zasadami ochrony środowiska.

1	Všeobecné informace.....	51
2	Upozornění k bezpečnosti.....	51
3	Technické údaje.....	51
4	Obsluha (A)	52
4.1	Použití aplikace v kombinaci s čerpadlem RP 50 Digital	52
5	Přehled (B)	53
6	Péče a údržba (C).....	53
7	Příslušenství	53
8	Zákaznické služby.....	53
9	Likvidace	53

Značky obsažené v textu:



Výstraha!

Tento symbol varuje před nebezpečím úrazu.



Varování!

Tento symbol varuje před nebezpečím škod na majetku a poškozením životního prostředí.



Výzva k provedení úkonu

1 Všeobecné informace

Zkušební tlakové čerpadlo bylo vyvinuto a konstrukčně dimenzováno tak, aby bylo použitelné k provádění rychlých a přesných tlakových zkoušek různých potrubních systémů a nádob.

Zkušební tlaková pumpa se vyznačuje následujícími vlastnostmi a charakteristikami:

1. Systém dvojitého ventilu v monoblokovém konstrukčním provedení, který umožňuje rychlé provádění plnění i kontroly.
2. Kombinovaný systém sestávající z ventilu s kulovou hlavou a z jednodílného hliníkového uzávěru, který snižuje nebezpečí ztráty těsnosti šroubových spojení.
3. Píst z polyamidu, odolný proti opotřebení otěrem.
4. Nádrž v provedení z pozinkované oceli s dodatečnou povrchovou úpravou DURAMANT nebo z korozivzdorné ušlechtilé oceli.
5. Manometr opatřený stupnicí s jemným dělením v 3 mezinárodních měrných jednotkách a vlečnou ručkou.
6. Elektronický snímač tlaku s rozhraním Bluetooth umožňujícím použití čerpadla ve spojení s aplikací (RP 50 Digital).

Pomocí zkušebního čerpadla lze provádět tlakové zkoušky a kontroly těsnosti potrubních systémů a tlakových nádob podle národních i mezinárodních směrnic.

Způsob polohy a materiály zkoušeného systému přitom nehrají žádnou roli.

Schválená zkušební média a schválené hodnoty tlaků je třeba vyhledat v technických údajích podle konkrétního použitého zkušebního čerpadla.

2 Upozornění k bezpečnosti

Před připojením čerpadla je nutno zkontrolovat, zda jsou dodrženy následující body:

- Čerpadlo i jeho součásti zkontrolujte se zaměřením na případná poškození. V případě zjištění netěsnosti zkušební hadice čerpadlo nepoužívejte.
- Před zahájením provádění zkoušky se musíte ujistit o tom, že všechny ventily a uzavírací kohouty systému jsou zavřené.
- Zkušební čerpadlo se smí používat pouze v souladu se svým určením a není vhodné k použití pro kontrolu těsnicích prostředků (sítko se zanáší).
- Ke zkoušení používejte pouze kapaliny, které jsou schváleny v technických údajích. NIKDY nepoužívejte kyselinu, jelikož tato látka poškozuje těsnění.
- Před uvedením čerpadla v činnost zkontrolujte jeho součásti se zaměřením na úplnost, popř. nepoškozený stav.



NIKDY čerpadlo NEPOUŽÍVEJTE, jsou-li tlaková hadice nebo jiné součásti poškozené, popř. zlomené!

- K údržbě používejte výlučně originální náhradní díly ROTHENBERGER.

3 Technické údaje

	<u>RP 50-S/ RP 50-S INOX</u>	<u>RP 50 Digital</u>
Rozměry	720 x 170 x 260 mm	720 x 170 x 260 mm
Hmotnost	8 kg	8,4 kg
Objem nádrže	12 l	12 l
Zdvih pístu	45 ml	45 ml
Přípojka	R 1/2"	R 1/2"
Zkušební kapalina	olej nebo voda	voda nebo glykolové směsi obsahující vodu
Max. teplota	50° C	50° C
Max. tlak	60 bar	30 bar

Digitální snímač tlaku čerpadla RP 50 Digital:

Parametr.....	Rozsah	Min.	Max.....	Jednotka
Rozsah pracovního tlaku	P_{range}	0	30	bar
Absolutní přesnost 0 ... 45°C.....	0 ... 6 bar.....	-75.....	+75	mbar
	0 ... 20 bar.....	-100.....	+100	mbar
	0 ... 30 bar.....	-200.....	+200	mbar
Absolutní přesnost teploty.....	-20°C ... +85°C.....	-4.....	+4	°C

4 Obsluha (A)

- Připojte tlakovou hadici ke zkušební koncovce systému, otevřete ventil V1 a zavřete ventil V2 (1).
- Otevřete zkoušený systém a prostřednictvím páky čerpadla proveďte jeho naplnění nebo, u již naplněného systému, zvýšení tlaku (2).
- Pokračujte v čerpání, dokud nebude dosaženo zkušební tlaku (3).
- Při dosažení předem stanoveného zkušební tlaku zavřete ventil V1 (4).
- V případě překročení zkušební tlaku mírně otevřete ventil V2, nechejte jej pootevřený do dosažení požadovaného tlaku a poté tento ventil 2 opět zavřete (5).
- Po provedené zkoušce těsnosti umožněte otevřením obou ventilů V1 a V2 vyprázdnění systému.



Důležité! Po dosažení zkušební tlaku proveďte odvětrání systému a počkejte na jeho stabilizaci (vyrovnaní teploty / tlaku), případně proveďte přizpůsobení zkušební tlaku!

4.1 Použití aplikace v kombinaci s čerpadlem RP 50 Digital

- Jakmile je čerpadlo dostatečně naplněno zkušebním médiem obsahujícím vodu, automaticky se zapíná elektronický modul. Je-li čerpadlo opět zcela vyprázdněno, modul se po uplynutí asi 30 minut samočinně vypíná.
- Spustíte aplikaci (tuto aplikaci ROTHENBERGER je nutno předem stáhnout z obchodu s aplikacemi určenými pro operační systém IOS nebo Android).
- Aplikace se po krátké době automaticky spojí s čerpadlem. Při prvním použití stisknete symbol „+“ v pravé horní části obrazovky aplikace. Zde se nyní zobrazí název čerpadla, s nímž má být navázáno spojení, společně s modrým symbolem rozhraní Bluetooth. Pokud již bylo konkrétní čerpadlo někdy použito, zobrazuje se současně na modrém pozadí v seznamu „Moje zařízení“.
- Vyberte čerpadlo, která je zobrazeno na modrém pozadí, a přejděte na záložku „Měření“. Nyní lze zahájit měření. Poté zadejte požadovaný zkušební tlak.
- Nechejte nastavit zkušební tlak. Poté zahajte měření.
- Je-li měření dokončeno, potvrďte je v pravé dolní části obrazovky aplikace. Měření se poté uloží do paměti.

Vytvoření zkušební protokolu:

- Vyberte záložku „Zprávy“ a poté klikněte na možnost „Nová zpráva“ v dolní části této záložky.
- Nyní je možno vyplnit všechna povinná pole.
- Chcete-li přidat příslušné měření, klikněte na položku „Vybrat měření“.
- Kliknutím na symbol PDF v pravé horní části obrazovky dokončete vytváření protokolu. Zprávu můžete uložit nebo sdílet se zákazníkem prostřednictvím e-mailu nebo jiných programů.

5 Přehled

(B)

- 1 Tlaková hadice
- 2 V1: Uzavírací ventil
- 3 V2: Vypouštěcí ventil
- 4 Háková západka
- 5 Rukojeť
- 6 Nádrž
- 7 Elektronický snímač tlaku s nabíjecí zdílkou (pouze u typu RP 50 Digital)

6 Péče a údržba

(C)

Udržujte nádrž a čerpací systém v čistotě. Sací potrubí se dodává se sítkem, které chrání tlakový systém čerpadla před znečištěním. Pokud se sítko ucpe, odstraňte nečistoty a sítko vyčistěte vodou.

Píst často mažte voděodolným tukem (doporučuje se syntetický silikonový tuk používaný v potravinářském průmyslu). Dbejte na to, abyste nepoškodili píst. Pro údržbu používejte pouze originální díly ROTHENBERGER.

7 Příslušenství

Vhodné příslušenství najdete v hlavním katalogu nebo na www.rothenberger.com

8 Zákaznické služby

K dispozici je síť servisních středisek společnosti ROTHENBERGER, která vám poskytnou potřebnou pomoc a jejichž prostřednictvím jsou rovněž dodávány náhradní díly a zajišťovány servisní zásahy (viz seznam v katalogu nebo na webových stránkách). Příslušenství a náhradní díly můžete objednávat prostřednictvím svého specializovaného prodejce nebo RO SERVICE+ online služeb: ☎ + 49 (0) 61 95/ 800 8200 📠 + 49 (0) 61 95/ 800 7491

✉ service@rothenberger.com - www.rothenberger.com

9 Likvidace

Části tohoto zařízení představují zhodnotitelný materiál a mohou být předány k recyklaci. K tomuto účelu jsou k dispozici schválené a certifikované recyklační závody. K tomu, aby jste mohli provést ekologicky přijatelnou likvidaci částí, které nelze zhodnotit (např. elektronický šrot), je nutné provést konzultaci s Vaším úřadem, který je kompetentní pro likvidaci odpadů.

Pouze pro země EU:



Neodhazujte elektrické nástroje do odpadu! Podle Evropské směrnice 2012/19/EU o odpadních elektrických a elektronických zařízeních (OEEZ) a podle jejího převedení do národního práva musejí být opotřebené elektronické nástroje sbírány odděleně a ode vzdány do ekologicky šetrného zpracování.

1	Genel Bilgiler.....	55
2	Güvenlik Notları	55
3	Teknik veriler.....	55
4	Kullanım (A).....	56
4.1	Uygulamanın RP 50 Dijital ile birlikte kullanılması	56
5	Genel bakış (B).....	56
6	Bakım ve onarım (C)	56
7	Aksesuarlar	57
8	Müşteri hizmetleri	57
9	Atıklar İçin	57

Dokümantasyonda kullanılan işaretler:



Tehlike!

İnsan sağlığıyla ilgili tehlikelere karşı ikaz.



Dikkat!

Eşyaya ve çevreye zarar verebilecek durumlara karşı ikaz.



Belli davranışlar için çağrı

1 Genel Bilgiler

Test pompası, farklı boru sistemlerinin ve konteynerlerin hızlı ve doğru basınç testi için geliştirilmiş ve tasarlanmıştır.

Test pompası aşağıdaki özelliklerle karakterize edilir:

1. Hızlı doldurma ve test için monoblok tasarımı çift valf sistemi.
2. Sızıntı riski taşıyan bağlantı parçalarının sayısını azaltmak için küresel başlı vana ve tek parça alüminyum kapaktan oluşan kombinasyon sistemi.
3. Piston poliamitten yapılmıştır, aşınmaya dayanıklıdır.
4. DURAMANT kaplamalı galvanizli çelik versiyonda veya paslanmaz çelik, korozyona dayanıklı tank.
5. Uluslararası 3 ölçüm birimine ve sürüklemeye sahip hassas ölçekli manometre.
6. Pompayı APP (RP 50 Digital) ile kullanmak için Bluetooth'lu elektronik basınç sensörü.

Test pompası, ulusal ve uluslararası yönergelere uygun olarak boru sistemleri ve konteynerler üzerinde basınç testleri veya sızıntı testleri yapmak için kullanılabilir.

Kurulum türü ve test edilecek sistemin malzemeleri burada önemli bir rol oynamaz.

Kullanılan test pompasına bağlı olarak onaylanan test ortamı ve basınçlar için lütfen teknik verilere bakın.

2 Güvenlik Notları

Pompa bağlanmadan önce aşağıdaki noktalara dikkat edilmelidir:

- Pompa ve bileşenlerinde hasar olup olmadığını kontrol edin. Test hortumu sızdıyorsa pompayı kullanmayın.
- Testten önce sistemin tüm vanalarının ve tıplarının kapalı olduğundan emin olun.
- Test pompası sadece kullanım amacına uygun olarak kullanılmalıdır ve sızdırmazlık maddeleri (süzgeç tıkanıklıkları) için uygun değildir.
- Lütfen test için sadece teknik verilerde onaylanan sıvıları kullanın. Contalara zarar vereceğinden ASLA asit kullanmayın.
- Pompayı çalıştırmadan önce bileşenlerinde kusur veya hasar olup olmadığını kontrol edin.



Basınç hortumu veya diğer bileşenler hasar görmüş veya kırılmışsa ASLA KULLANMAYIN!

- Bakım için sadece orijinal ROTHENBERGER yedek parçalarını kullanın.

3 Teknik veriler

	<u>RP 50-S/ RP 50-S INOX</u>	<u>RP 50 Digital</u>
Boyutlar	720 x 170 x 260 mm.....	720 x 170 x 260 mm
Ağırlık	8 kg	8,4 kg
Tank kapasitesi.....	12 l	12 l
Piston stroku	45 ml	45 ml
Bağlantı	R 1/2"	R 1/2"
Test sıvısı	Yağ veya su	Su veya su içeren glikol karışımları
Maks. Sıcaklık	50° C/ 120° F	50° C/ 120° F
Maks. Basınç	60 bar	30 bar

Dijital Basınç Sensörü RP 50 Dijital:

Parametre.....	Aralığı.....	Min.	Maks.....	Birim
Çalışma aralığı Basıncı.....	P _{range}	0	30	bar
Mutlak Doğruluk 0 ... 45°C	0 ... 6 bar.....	-75.....	+75	mbar
	0 ... 20 bar.....	-100.....	+100	mbar
	0 ... 30 bar.....	-200.....	+200	mbar
Mutlak Doğruluk Sıcaklığı	-20°C ... +85°C.....	-4.....	+4	°C

- Basınç hortumunu test edilecek sisteme bağlayın, V1 vanasını açın ve V2 vanasını kapatın (1).
- Test edilecek sistemi açın ve pompa kolu aracılığıyla doldurun veya sistem doluyken basınç artışını gerçekleştirin (2).
- Test basıncına ulaşılan kadar pompalamaya devam edin (3).
- Belirtilen test basıncına ulaşıldığında V1 (4) vanasını kapatın.
- Test basıncı aşılrırsa istenen basınca ulaşılan kadar V2 vanasını hafifçe açın, ardından vana 2'yi tekrar kapatın (5).
- Sızıntı testi yapıldıktan sonra sistemi boşaltmak için V1 ve V2 vanalarının her ikisini de açın.



Önemli! Test basıncına ulaştıktan sonra sistemi havalandırın ve sistemin dengelenmesini bekleyin (sıcaklık/basınç dengelemesi) ve gerekirse test basıncını ayarlayın!

4.1 Uygulamanın RP 50 Dijital ile birlikte kullanılması

- Pompa, su içeren bir test maddesi ile yeterince doldurulduğunda elektronik modül otomatik olarak devreye girer. Pompa tekrar tamamen boşaltılırsa modül yaklaşık 30 dakika sonra kendini kapatır.
- Uygulamayı başlatın (ROTHENBERGER Uygulaması önceden IOS veya Android için Appstore'dan indirilmelidir).
- Uygulama kısa bir süre sonra otomatik olarak pompaya bağlanır. Uygulamayı ilk kez kullanırken sağ üstteki "+" sembolüne basın. Bağlanacak pompa şimdi burada mavi bir Bluetooth sembolü ile gösterilir. Pompa zaten kullanılmışsa "Cihazlarım" bölümünde mavi renkte görünecektir.
- Mavi ile vurgulanan pompayı seçin ve "Ölçümler" sekmesine gidin. Ölçüm artık başlatılabilir. Ardından gerekli test basıncını girin.
- Test basıncını uygulayın. Ardından ölçümü başlatın.
- Ölçüm tamamlandığında ölçümü sağ alttan sonlandırın. Ölçüm bundan sonra kaydedilecektir.

Bir test protokolü hazırlayın:

- "Raporlar" sekmesini seçin, ardından en alttaki "Yeni rapor"a tıklayın.
- Gerekli tüm alanlar artık doldurulabilir.
- İlgili ölçümü eklemek için "Ölçüm seç" üzerine tıklayın.
- Protokolü kapatmak için sağ üst köşedeki PDF sembolüne tıklayın. Raporu kaydedin veya e-posta ya da diğer programlar aracılığıyla müşteriyile paylaşın.

- 1 Basınç hortumu
- 2 V1: Kilitleme vanası
- 3 V2: Boşaltma vanası
- 4 Kilitleme kancası
- 5 Kulp
- 6 Tank
- 7 Şarj soketli elektronik basınç sensörü (sadece RP 50 Digital için)

Depoyu ve pompa sistemini temiz tutun. Emme borusu, pompanın basınç sistemini kirden korumak için bir süzgeçle birlikte verilir. Süzgeç tıkanırsa, kiri çıkarın ve süzgeci suyla temizleyin.

Pistonu sık sık su geçirmez gresle yağlayın (gıda endüstrisinde kullanılan sentetik silikon gres önerilir). Pistona zarar vermemek için özel dikkat gösterin. Bakım için lütfen sadece orijinal ROTHENBERGER parçaları kullanın.

7 Aksesuarlar

Uygun aksesuarları ana katalogda veya www.rothenberger.com adresinde bulabilirsiniz.

8 Müşteri hizmetleri

ROTHENBERGER servis merkezleri size yardımcı olabilir (katalogdaki listelere veya web sitemize bakın) ve yedek parçalar ve servis hizmeti de bu servis merkezlerinde mevcuttur. Aksesuarlarınızı veya yedek parçalarınızı uzman satış temsilcinizden veya RO SERVICE+ online: ☎ + 49 (0) 61 95/ 800 8200 📠 + 49 (0) 61 95/ 800 7491 ✉ service@rothenberger.com - www.rothenberger.com

9 Atıklar için

Makine terkinde, atık değerlendirme yerlerine teslim edebileceğiniz değerli maddeler bulunmaktadır. Bulduğunuz yerde de yetkili atık değerlendirme işletmeleri olabilir. Yeniden değerlendirilemeyecek atıkların (örn. elektronik çöp) çevre temizliğine uygun şekilde toplanmasıyla ilgili sorularınızı yerel atık toplama dairesine yöneltebilirsiniz.

Sadece AB ülkeleri için:



Elektronik aletleri ev çöpüne atmayınız! 2012/19/EU numaralı Elektro ve Elektronik Eski Cihazlar AB Yönetmeliği ve bunun üye ülkelerin hukukuna uyarlaması gereğince artık kullanılmayacak durumda olan elektro cihaz ve aletlerin ev çöpünden ayrı olarak toplanması ve çevreye zarar vermeyecek bir şekilde geri dönüşüme verilmesi gerekmektedir.

1	Általános információk.....	59
2	Útmutatások a biztonsághoz.....	59
3	Műszaki adatok	59
4	Kezelés (A)	60
4.1	Az APP használata az RP 50 Digital készülékkel együtt	60
5	Áttekintés (B)	61
6	Ápolás és karbantartás (C).....	61
7	Kiegészítők.....	61
8	Ügyfélszolgálat	61
9	Ártalmatlanítás	61

Az anyagban használt jelölések:



Balesetveszély!

Ez a jel a személyi sérülésektől óv.



Figyelem!

Ez a jel anyagi- vagy környezeti károktól óv.



Felhívás cselekvésre

1 Általános információk

A próbaszivattyút különböző csőrendszerek és tartályok gyors és pontos nyomáspróbájához tervezték és fejlesztették ki.

A próbaszivattyú a következő kitűnő tulajdonságokkal rendelkezik:

1. Monoblokk kialakítású, gyors feltöltést és vizsgálatot lehetővé tevő kétszelepes rendszer.
2. Gömbfejes szelep és egy darabból álló alumínium záróelem kombinált rendszere a szivárgási kockázatnak kitett szerelvények számának csökkentése érdekében.
3. Poliamid dugattyú, kopásálló.
4. A tartály horganyzott acél DURAMANT bevonattal vagy rozsdamentes acél, rozsdadásálló.
5. Finom beosztású manométer 3 nemzetközi mértékegységgel és vonómutatóval.
6. Elektronikus nyomásérzékelő Bluetooth-szal a szivattyú APP-pal való használatához (RP 50 Digital).

A vizsgálószivattyú csővezeték-rendszereken és tartályokon használható a nemzeti és nemzetközi irányelveknek megfelelő nyomáspróbák és szivárgásvizsgálatok elvégzésére.

Ebben nem játszik semmilyen szerepet a vizsgálandó rendszer beépítési módja és szerkezeti anyagai.

A használt vizsgálószivattyúra vonatkozóan a jóváhagyott vizsgálati közeget és nyomást lásd a műszaki adatokban.

2 Útmutatások a biztonsághoz

A szivattyú csatlakoztatása előtt a következőkre kell figyelni:

- Ellenőrizze a szivattyú és alkatrészei sérülésmentességét. Ne használja a szivattyút, ha a próbatömlő szivárogná.
- A próba előtt ellenőrizni kell, hogy el van-e zárva a rendszerben minden szelep és elzárócsap.
- A próbaszivattyú csak rendeltetésszerűen használható, tömítőanyagokhoz nem alkalmas (szűrő eltömődik).
- A vizsgálathoz csak a műszaki adatokban jóváhagyott folyadékokat használjon. Savat használni TILOS, mert tönkreteszi a tömítéseket.
- A szivattyú beindítása előtt ellenőrizze a szivattyú alkatrészeit, hogy nincsenek-e benne hiányosságok vagy sérülések.



TILOS HASZNÁLNI, ha a nyomótömlő vagy más alkatrész megsérült vagy eltört!

- A karbantartáshoz csak eredeti ROTHENBERGER pótalkatrészeket használjon.

3 Műszaki adatok

	<u>RP 50-S/ RP 50-S INOX</u>	<u>RP 50 Digital</u>
Méret	720 x 170 x 260 mm.....	720 x 170 x 260 mm
Súly	8 kg	8,4 kg
Tartály úrtartalom.....	12 l.....	12 l
Dugattyúfolyadék.....	45 ml.....	45 ml
Csatlakozás	R 1/2".....	R 1/2"
Vizsgálófolyadék.....	Olaj vagy víz	Víz vagy víztartalmú glikol-keverék
Max. hőmérséklet	50 °C/ 120 °F	50 °C/ 120 °F
Max. nyomás	60 bar.....	30 bar

Digitális nyomásérzékelő, RP 50 Digital:

Paraméter.....	Tartomány	Min.	Max.....	Egység
Nyomás munkatartomány	$P_{\text{tartomány}}$	0	30	bar
Abszolút pontosság 0 ... 45°C	0 ... 6 bar.....	-75.....	+75	mbar
	0 ... 20 bar.....	-100.....	+100	mbar
	0 ... 30 bar.....	-200.....	+200	mbar
Abszolút pontosság, hőmérséklet	-20 °C ... +85 °C.....	-4.....	+4	°C

4 Kezelés

(A)

- A nyomótömlőt csatlakoztassa a vizsgálandó rendszerhez, a V1 szelepet nyissa ki, a V2 szelepet zárja el (1).
- A vizsgálandó rendszert nyissa ki, töltsse fel a szivattyúkkal, vagy feltöltött rendszernél végezze el a nyomásnövelést (2).
- Folytassa a szivattyúzást a próbanyomás eléréséig (3).
- A megadott próbanyomás elérésekor zárja el a V1 szelepet (4).
- Ha túllépte volna a próbanyomást, csökkentse le a nyomást a V2 szelep kismértékű megnyitásával a kívánt értékre, majd zárja el ismét a 2. szelepet (5).
- A szivárgásvizsgálat elvégzése után nyissa ki a V1 és V2 szelepet is a rendszer leeresztéséhez.



Fontos! A próbanyomás elérése után légtelenítse a rendszert, és várja meg a rendszer stabilizálódását (hőmérséklet/nyomáskiegyenlítés), majd szükség esetén állítsa be a próbanyomást!

4.1 Az APP használata az RP 50 Digital készülékkel együtt

- Amint a szivattyú kellőképpen megtelik víztartalmú vizsgáloközeggel, az elektronikus modul magától bekapcsolódik. Ha a szivattyút ismét teljesen kiüritik, a modul kb. 30 perc múlva kikapcsol.
- APP indítása (A ROTHENBERGER alkalmazást előzetesen le kell tölteni az IOS vagy Android alkalmazásboltból).
- Az app rövid idő elteltével automatikusan csatlakozik a szivattyúhoz. Az első használatkor nyomja meg a „+” jelet az alkalmazás jobb felső sarkában. A csatlakoztatandó szivattyú ekkor meg fog jelenni itt két Bluetooth jellel. Ha a szivattyút már használták, akkor az két színnel jelenik meg a „Saját eszközök” menüpontban.
- Válassza ki a késsel kiemelt szivattyút, és lépjen a „Mérések” fülre. Ekkor már elindítható a mérés. Ezután adja meg a kívánt próbanyomást.
- Adja rá a próbanyomást. Utána indítsa el a mérést.
- Ha a mérés véget ért, fejezze be a mérést a jobb alsó sarokban. A mérés ezután mentésre kerül.

Vizsgálati jegyzőkönyv készítése:

- Válassza a „Jelentések” fület, majd kattintson az „Új jelentés” gombra alul.
- Itt már minden szükséges mezőt ki lehet tölteni.
- A megfelelő mérés hozzáadásához kattintson a „Mérés kiválasztása” gombra.
- A jegyzőkönyv bezárásához kattintson a PDF jelre a jobb felső sarokban. A jelentést mentse el, vagy ossza meg az ügyféllel e-mailben vagy más programon keresztül.

5 Áttekintés

(B)

- 1 Nyomótömlő
- 2 V1: Zárószelep
- 3 V2: Leeresztő szelep
- 4 Zárópecek
- 5 Fogantyú
- 6 Tartály
- 7 Elektronikus nyomásérzékelő töltőaljzattal (csak az RP 50 Digital esetén)

6 Ápolás és karbantartás

(C)

Tartsa tisztán a tartályt és a szivattyúrendszert. A szívócsövet egy szűrővel látjuk el, hogy megvédje a szivattyú nyomórendszerét a szennyeződésektől. Ha a szűrő eltömődik, távolítsa el a szennyeződést, és tisztítsa meg a szűrőt vízzel.

A dugattyút gyakran kenje vízálló zsírral (az ételkészítéskor használt szintetikus szilikonzsír ajánlott). Különösen ügyeljen arra, hogy a dugattyú ne sérüljön meg. A karbantartáshoz csak eredeti ROTHENBERGER alkatrészeket használjon.

7 Kiegészítők

Megfelelő tartozékokat megtalál a fő katalógusban vagy a www.rothenberger.com oldalon.

8 Ügyfélszolgálat

A ROTHENBERGER szervizhelyek a felhasználó támogatását (lásd katalógus vagy online adatok), a csere alkatrészek és szerviz lehetőség rendelkezésre állását biztosítják. Rendelje tartozékait és alkatrészeit szakkereskedőjétől vagy online a RO SERVICE + webhelyen keresztül:

☎ + 49 (0) 61 95/ 800 8200 ☎ + 49 (0) 61 95/ 800 7491

✉ service@rothenberger.com - www.rothenberger.com

9 Ártalmatlanítás

A készülék egyes részei hasznosítható anyagból vannak, így újrahasznosíthatók. E célra jóváhagyott és tanúsított újrahasznosító üzemek állnak rendelkezésre. A nem hasznosítható anyagok (pl. elektronikai hulladék) környezetkímélő ártalmatlanításával kapcsolatban érdeklődjön a területileg illetékes hulladékkezelő hatóságnál.

Csak EU országoknak szól:



Ne dobjon a szemétesbe elektromos szerszámokat! A kiszolgált elektromos és elektronikus készülékekről szóló, 2012/19/EU jelű európai irányelv és a nemzeti jogba ültetett változata szerint a már használhatatlan elektromos szerszámokat a többi hulladéktól elkülönítve kell összegyűjteni és környezetbarát módon kell újra hasznosítani.

1	Splošne informacije.....	63
2	Varnostna navodila.....	63
3	Tehnični podatki	63
4	Upravljanje (A)	64
4.1	Uporaba aplikacije v kombinaciji s senzorjem RP 50 Digital.....	64
5	Pregled (B)	64
6	Nega in vzdrževanje (C).....	65
7	Pribor.....	65
8	Servisna služba.....	65
9	Odstranjevanje med odpadke	65

Označevanje v tem dokumentu:



Nevarnost!

Ta znak opozarja pred poškodbami ljudi.



Pozor!

Ta znak opozarja pred materialno škodo in škodo v okolju.



Zahteve za ravnanje

1 Splošne informacije

Preskusna črpalka je bila razvita in zasnovana za hitro in natančno preskušanje tlaka različnih cevnih sistemov in posod.

Preskusno črpalko odlikujejo naslednje značilnosti:

1. Sistem z dvojnimi ventiliom v izvedbi z enojnim blokom za hitro polnjenje in preskušanje.
 2. Kombinirani sistem ventila s kroglično glavo in enodelnega aluminijastega zapirala za zmanjšanje števila priključkov, ki so nagnjeni k puščanju.
 3. Bat iz poliamida, odporen na obrabo.
 4. Rezervoar iz pocinkanega jekla s premazom DURAMANT ali nerjavečega jekla, odpornega proti koroziji.
 5. Natančno odmerjen manometer s 3 mednarodnimi merilnimi enotami in poteznim kazalcem.
 6. Elektronski senzor tlaka s povezavo Bluetooth za uporabo črpalke z aplikacijo (RP 50 Digital).
- S preskusno črpalko lahko opravite tlačne preskuse ali preskuse tesnosti na cevovodnih sistemih in posodah v skladu z nacionalnimi in mednarodnimi smernicami.

Vrsta vgradnje in materiali sistema, ki ga želite preskusiti, niso pomembni.

V tehničnih podatkih so navedeni odobreni preskusni mediji in tlaki, ki so odvisni od uporabljene preskusne črpalke.

2 Varnostna navodila

Pred priključitvijo črpalke je treba upoštevati naslednje točke:

- Preverite, ali so črpalka in njeni sestavni deli poškodovani. Če testna cev pušča, črpalke ne uporabite.
- Pred preskušanjem se prepričajte, da so vsi ventili in zaporne pipe sistema zaprti.
- Preskusno črpalko lahko uporabljate samo za predvideni namen in ni primerna za tesnilne mase (sito se zamaši).
- Za preskušanje uporabljajte samo tekočine, ki so odobrene v tehničnih podatkih. NIKOLI ne uporabljajte kisline, ker bo poškodovala tesnila.
- Preden zaženete črpalko, preverite, ali so njeni sestavni deli okvarjeni ali poškodovani.



Črpalke NIKOLI NE UPORABLJAJTE, če so tlačna cev ali drugi sestavni deli poškodovani ali zlomljeni!

- Za vzdrževanje uporabljajte samo originalne nadomestne dele ROTHENBERGER.

3 Tehnični podatki

	<u>RP 50-S/ RP 50-S INOX</u>	<u>RP 50 Digital</u>
Dimenzije.....	720 x 170 x 260 mm.....	720 x 170 x 260 mm
Teža	8 kg	8,4 kg
Prostornina posode.....	12 l.....	12 l
Hod bata.....	45 ml	45 ml
Priključek	R 1/2"	R 1/2"
Preskusna tekočina	Olje ali voda	Voda ali mešanica glikolov, ki vsebujejo vodo
Najv. temperatura	50° C/ 120° F	50° C/ 120° F
Najv. tlak.....	60 bar.....	30 bar

Digitalni senzor tlaka RP 50 Digital:

Parameter.....	Območje.....	Najm.....	Najv.....	Enota
Delovno območje tlaka.....	P_{range}	0.....	30.....	bar
Absolutna natančnost 0 ... 45 °C.....	0 ... 6 bar.....	-75.....	+75.....	mbar
	0 ... 20 bar.....	-100.....	+100.....	mbar
	0 ... 30 bar.....	-200.....	+200.....	mbar
Absolutna natančnost temperature	-20 °C ... +85 °C.....	-4.....	+4.....	°C

4 Upravljanje (A)

- Tlačno cev priključite na sistem, ki ga želite preskusiti, odprite ventil V1 in zaprite ventil V2 (1).
- Odprite sistem, ki ga želite preskusiti, in ga napolnite prek ročice črpalke, ali pa povečajte tlak, ko je sistem napolnjen (2).
- Nadaljujte črpanje, dokler ne dosežete preskusnega tlaka (3).
- Ko je dosežen predpisani preskusni tlak, zaprite ventil V1 (4).
- Če je preskusni tlak presežen, nekoliko odprite ventil V2, dokler ne dosežete zelenega tlaka, nato pa ponovno zaprite ventil 2 (5).
- Po opravljenem preskusu tesnosti odprite oba ventila V1 in V2, da izpraznite sistem.



Pomembno! Ko dosežete preskusni tlak, izpraznite sistem in počakajte, da se sistem stabilizira (kompenzacija temperature/tlaka), ter po potrebi prilagodite preskusni tlak!

4.1 Uporaba aplikacije v kombinaciji s senzorjem RP 50 Digital

- Takoj ko je črpalka dovolj napolnjena s preskusnim medijem, ki vsebuje vodo, se elektronski modul samodejno vklopi. Če se črpalka ponovno popolnoma izprazni, se modul po približno 30 minutah sam izklopi.
- Zaženite aplikacijo (aplikacijo ROTHENBERGER je treba predhodno prenesti iz trgovine Appstore za IOS ali Android).
- Aplikacija se po kratkem času samodejno poveže s črpalko. Ko prvič uporabljate aplikacijo, pritisnite simbol "+" v zgornjem desnem kotu aplikacije. Črpalka, ki jo želite povezati, je zdaj prikazana z modrim simbolom Bluetooth. Če je bila črpalka že uporabljena, bo v razdelku "Moje naprave" prikazana z modrim ozadjem.
- Izberite črpalko z modrim ozadjem in se pomaknite na zavihek "Meritve". Zdaj lahko zaženete meritev. Vnesite zahtevani preskusni tlak.
- Uporabite preskusni tlak. Nato začnite z merjenjem.
- Ko je merjenje končano, ga zaključite v spodnjem desnem kotu. Meritev se nato shrani.

Ustvarite poročilo o preskusu:

- Izberite zavihek "Poročila" in kliknite spodaj možnost "Novo poročilo".
- Zdaj lahko izpolnite vsa potrebna polja.
- Če želite dodati pripadajočo meritev, kliknite "Izberi meritve".
- Za dokončanje poročila kliknite simbol PDF v zgornjem desnem kotu. Poročilo shranite ali ga delite s stranko prek e-pošte ali drugih programov.

5 Pregled (B)

- 1 Tlačna cev
- 2 V1: zaporni ventil
- 3 V2: izpustni ventil
- 4 Zaporna pipa
- 5 Ročaj
- 6 Rezervoar
- 7 Elektronski senzor tlaka s polnilno vtičnico (samo pri senzorju RP 50 Digital)

Poskrbite za čistočo rezervoarja in črpalnega sistema. Sesalna cev je opremljena s filtrom, ki ščiti tlačni sistem črpalke pred umazanijo. Če se cedilo zamaši, odstranite umazanijo in cedilo očistite z vodo.

Bat pogosto namažite z vodoodporno mastjo (priporočljiva je sintetična silikonska mast, ki se uporablja v živilski industriji). Posebej pazite, da ne poškodujete bata. Za vzdrževanje uporabljajte samo originalne dele ROTHENBERGER.

7 Pribor

Primerno dodatno opremo najdete v glavnem katalogu ali na spletnem mestu www.rothenberger.com

8 Servisna služba

Lokacije servisov podjetja ROTHENBERGER so na voljo, da vam pomagajo (glejte seznam v katalogu ali na spletu), tam boste dobili tudi nadomestne dele, na istih lokacijah pa ponujajo tudi servis. Opremo in nadomestne dele naročite pri specializiranem trgovcu ali prek RO SERVICE+ online: ☎ + 49 (0) 61 95/ 800 8200 📠 + 49 (0) 61 95/ 800 7491 ✉ service@rothenberger.com - www.rothenberger.com

9 Odstranjevanje med odpadke

Deli te naprave so sekundarne surovine in jih lahko odvedete ponovni predelavi. Za to so na voljo odobreni in certificirani obrati za recikliranje. Za dele, ki jih ni mogoče reciklirati na okolju prijazen način (npr. elektronski odpad), vprašajte svoje pristojne urade za odpadke.

Le za države, članice EU:



Električnega orodja ne odvrzite med gospodinjne odpadke! V skladu z evropsko smernico 2012/19/EU o električnih in elektronskih starih napravah in prenosom v nacionalno pravo, je treba izrabljena električna orodja zbirati ločeno in jih odvesti okolju primerni ponovni uporabi.

1	Všeobecné informácie	67
2	Pokyny k bezpečnosti.....	67
3	Technické údaje.....	67
4	Obsluha (A)	68
4.1	Používanie APLIKÁCIE v kombinácii s RP 50 Digital	68
5	Prehľad (B)	68
6	Starostlivosť a údržba (C)	69
7	Príslušenstvo	69
8	Zákaznícka služba.....	69
9	Likvidácia	69

Označenia v tomto dokumente:



Nebezpečenstvo!

Táto značka varuje pred poraneniami osôb.



Pozor!

Táto značka varuje pre poškodením majetku a škodami na životnom prostredí.



Výzva ku konaniu

1 Všeobecné informácie

Skúšobné čerpadlo bolo vyvinuté a zostavené za účelom rýchlych a presných tlakových skúšok rozličných potrubných systémov a nádob.

Skúšobné čerpadlo sa vyznačuje týmito vlastnosťami:

1. Dvojitý systém ventilov v monoblokovom prevedení na rýchle plnenie a testovanie.
2. Kombinovaný systém guľovej hlavy ventilu a jednodielneho hliníkového uzáveru na redukcii počtu skrutkových spojov náchylných na úniky.
3. Piest z polyamidu, odolný proti obrúseniu.
4. Nádrž z pozinkovanej ocele s úpravou DURAMANT alebo z nerezovej ocele, odolnej proti korózii.
5. Tlakomer s presnou stupnicou s 3 medzinárodnými meracími jednotkami a ukazovateľom odporu.
6. Elektronický tlakový senzor s funkciou Bluetooth na používanie čerpadla s aplikáciou APP (RP 50 Digital).

Skúšobné čerpadlo sa môže používať na vykonávanie tlakových skúšok alebo skúšok tesnosti potrubných systémov a nádrží v zhode s národnými a medzinárodnými smernicami.

Druh rozloženia a materiály systému, ktorý sa má testovať, nie sú pritom dôležité.

Prípustné skúšobné médiá a tlaky v závislosti od použitého skúšobného čerpadla nájdete v časti Technické údaje.

2 Pokyny k bezpečnosti

Pred pripojením čerpadla sa musia dodržiavať nasledujúce body:

- Skontrolujte čerpadlo a jeho komponenty kvôli poškodeniu. Nepoužívajte čerpadlo, ak skúšobná hadica netesní.
- Pred skúškou sa uistite, že sú zatvorené všetky ventily a uzatváracie kohútiky systému.
- Skúšobné čerpadlo sa smie používať len na určený účel a nie je vhodné ako tesniaci prostriedok (sitko prílieha).
- Pri skúškach používajte len kvapaliny schválené v technických údajoch. NIKDY nepoužívajte kyselinu, keďže poškodzuje tesnenia.
- Pred spustením čerpadla skontrolujte jeho komponenty kvôli nedostatkom a poškodeniam.



NIKDY nepoužívajte čerpadlo, keď je poškodená alebo zlomená tlaková hadica alebo iné komponenty!

- Na údržbu používajte len originálne náhradné diely značky ROTHENBERGER.

3 Technické údaje

	<u>RP 50-S/ RP 50-S INOX</u>	<u>RP 50 Digital</u>
Rozmery	720 x 170 x 260 mm	720 x 170 x 260 mm
Hmotnosť	8 kg	8,4 kg
Objem nádrže	12 l	12 l
Zdvih piestu	45 ml	45 ml
Prípojka	R 1/2"	R 1/2"
Testovacia kvapalina	olej alebo voda	Voda alebo zmes glykolu s obsahom vody
Max. teplota	50 °C/120 °F	50 °C/120 °F
Max. tlak	60 bar	30 bar

Digitálny tlakový senzor RP 50 Digital:

Parameter.....	Oblasť.....	Min.	Max.	Jednotka
Pracovný rozsah tlaku.....	P _{rozsah}	0	30	bar
Absolútna presnosť 0 ... 45 °C	0 ... 6 bar	-75	+75	mbar
	0 ... 20 bar	-100	+100	mbar
	0 ... 30 bar	-200	+200	mbar
Absolútna presnosť teploty	-20 °C ... +85 °C	-4	+4	°C

4 Obsluha (A)

- Pripojte tlakovú hadicu k skúšanému systému, otvorte ventil V1 a zatvorte ventil V2 (1).
- Otvorte skúšaný systém a pákou čerpadla ho naplňte alebo zvýšte tlak, keď je systém naplnený (2).
- Pokračujte v čerpaní, kým nedosiahnete skúšobný tlak (3).
- Pri dosiahnutí zadaného skúšobného tlaku uzatvorte ventil V1 (4).
- Ak sa skúšobný tlak prekročí, mierne otvorte ventil V2, kým nedosiahnete požadovaný tlak, a potom znova uzatvorte ventil 2 (5).
- Po vykonaní skúšky tesnosti otvorte oba ventily V1 a V2, aby sa vyprázdnil systém.



Dôležité! Po dosiahnutí skúšobného tlaku odvdzdušnite systém a počkajte, kým sa systém stabilizuje (kompenzácia teploty/tlaku) a prípadne prispôbte skúšobný tlak!

4.1 Používanie APLIKÁCIE v kombinácii s RP 50 Digital

- Akonáhle sa čerpadlo dostatočne naplní skúšobným médiom s obsahom vody, elektronický modul sa spustí automaticky. Ak sa čerpadlo znova úplne vyprázdni, modul sa samostatne vypne po cca 30 minútach.
- Spustíte APLIKÁCIU (aplikáciu spoločnosti ROTHENBERGER si musíte najskôr prevziať z obchodu s aplikáciami pre IOS alebo Android).
- Po krátkom čase sa aplikácia automaticky pripojí k čerpadlu. Pri prvom použití stlačte symbol „+“ v pravom hornom rohu aplikácie. Čerpadlo, ktoré sa má pripojiť, sa teraz zobrazí s modrým symbolom funkcie Bluetooth. Ak sa už čerpadlo použilo, zobrazí sa s modrým pozadím v časti „Moje zariadenia“.
- Zvoľte čerpadlo s modrým pozadím a prejdite na časť „Merania“. Teraz môžete spustiť meranie. Následne zadajte požadovaný skúšobný tlak.
- Použite skúšobný tlak. Potom spustíte meranie.
- Keď sa meranie dokončí, ukončíte merania vpravo dole. Potom sa meranie uloží.

Vytvorenie protokolu o skúške:

- Vyberte kartu „Hlásenia“ a potom kliknite na „Nové hlásenie“ v spodnej časti.
- Teraz môžete vyplniť všetky potrebné polia.
- Kliknutím na možnosť „Vybrať meranie“ pridáte príslušné meranie.
- Kliknutím na symbol PDF v pravom hornom rohu vyplníte protokol. Uložte hlásenie alebo ho zdieľajte so zákazníkom e-mailom alebo inými programami.

5 Prehľad (B)

- 1 Tlaková hadica
- 2 V1: uzatvárací ventil
- 3 V2: výpustný ventil
- 4 Paklúč
- 5 Páka
- 6 Nádrž
- 7 Elektronický tlakový senzor s nabíjacou zásuvkou (len pre model RP 50 Digital)

Nádrž a systém čerpadla udržiavajte v čistote. Sacie potrubie sa dodáva so sitkom na ochranu tlakového systému čerpadla pred znečistením. Ak sa sitko upchá, odstráňte nečistoty a vyčistite sitko vodou.

Piest často mazajte vodotesným mazivom (odporúča sa syntetické silikónové mazivo používané v potravinárskom priemysle). Dávajte pozor, aby ste nepoškodili piest. Na údržbu používajte len originálne diely ROTHENBERGER.

7 Príslušenstvo

Vhodné príslušenstvo nájdete v hlavnom katalógu alebo na www.rothenberger.com

8 Zákaznícka služba

Pracovníci na miestach, na ktorých sídli zákaznícka služba firmy ROTHENBERGER, sú vám k dispozícii a radi vám poskytnú pomoc (zoznam miest si pozrite v katalógu alebo online). Na tých istých miestach môžete získať nielen náhradné diely, ale aj poradenstvo zákazníckej služby.

Objednajte si vaše príslušenstvo a náhradné diely u vášho špecializovaného obchodníka alebo prostredníctvom našej RO SERVICE+ online: ☎ + 49 (0) 61 95/ 800 8200

☎ + 49 (0) 61 95/ 800 7491 ✉ service@rothenberger.com - www.rothenberger.com

9 Likvidácia

Časti prístroja sú cenné druhotné materiály a môžu byť odovzdané na recykláciu. Pre tento účel sú k dispozícii schválené a certifikované recyklačné závody. Ohľadom ekologicky prijateľnej likvidácie nerecyklovateľných častí (napr. elektronický odpad) sa prosím informujte na príslušnom úrade pre likvidáciu odpadu.

Len pre krajiny EÚ:



Nevyhadzujte elektrické nástroje do domáceho odpadu! Podľa európskej smernice 2012/19/EU o odpadových elektrických a elektronických zariadeniach a jej presadenia do národného práva musia byť nepoužiteľné elektrické nástroje osobitne zozbierané a odovzdané na ekologicky šetrnú recykláciu.

1	Opće informacije.....	71
2	Napomena o sigurnosti	71
3	Tehnički podaci.....	71
4	Upravljanje (A)	72
4.1	Uporaba aplikacije u kombinaciji s modelom RP 50 Digital	72
5	Pregled (B)	72
6	Njega i održavanje (C).....	73
7	Pribor.....	73
8	Korisnička služba	73
9	Odstranjivanje.....	73

Oznake u ovome dokumentu:



Opasnost!

Ova oznaka upozorava na osobne ozljede.



Pozor!

Ova oznaka upozorava na materijalne i okolišne štete.



Zahtjev za postupanje

1 Opće informacije

Kontrolna pumpa razvijena je i projektirana za brzu i točnu provjeru različitih sustava cijevi i spremnika.

Kontrolna pumpa ima sljedeće značajke:

1. Sustav dvostrukog ventila u izvedbi s jednim blokom za brzo punjenje i provjeru.
 2. Kombinirani sustav koji se sastoji od ventila s kuglastom glavom i jednodijelnog aluminijskog zatvarača za smanjenje propuštanja ugroženih vijčanih spojeva.
 3. Klipovi od poliamida, otporni na guljenje.
 4. Spremnik u pocinčanoj čeličnoj izvedbi s DURAMANT slojem ili plemenitim čelikom, otporan za koroziju.
 5. Fino skalirani manometar s 3 međunarodne mjerne jedinice i pokazivačem vuče.
 6. Elektronički senzor tlaka s Bluetoothom za uporabu pumpe s aplikacijom (RP 50 Digital).
- Kontrolnom pumpom možete na sustavima cjevovoda i spremnicima obavljati provjere tlaka i nepropusnosti u skladu s nacionalnim i međunarodnim direktivama.

Vrsta polaganja i materijali sustava za provjeru pri tome nisu važni.

Odobrene medije za provjeru i tlakove možete pronaći u tehničkim podacima upotrebljavane kontrolne pumpe.

2 Napomena o sigurnosti

Prije nego što priključite pumpu, uzmite u obzir ove točke:

- Provjerite pumpu i njezine sastavne dijelove na oštećenja. Ne upotrebljavajte pumpu ako je kontrolno crijevo propusno.
- Prije provjere morate osigurati da su svi ventili i zaporni ventili sustava zatvoreni.
- Smijete upotrebljavati kontrolnu pumpu samo za odgovarajuću uporabu i ne za brtvena sredstva (sito se uliježe).
- Za provjeru upotrebljavajte samo odobrene tekućine navedene u tehničkim podacima. NIKADA kiseline zato što one oštećuju brtve.
- Prije nego što pokrenete pumpu, provjerite njezine sastavne dijelove na nedostatke i oštećenja.



NIKADA NE UPOTREBLJAVAJTE ako su tlačno crijevo ili drugi sastavni dijelovi oštećeni ili puknuti!

- Za održavanje primjenjujte isključivo originalne zamjenske dijelove tvrtke ROTHENBERGER.

3 Tehnički podaci

	<u>RP 50-S/ RP 50-S INOX</u>	<u>RP 50 Digital</u>
Veličina.....	720 x 170 x 260 mm.....	720 x 170 x 260 mm
Težina.....	8 kg.....	8,4 kg
Sadržaj spremnika	12 l.....	12 l
Takt klipa.....	45 ml.....	45 ml
Priključak R 1/2"	R 1/2"	
Kontrolna tekućina.....	Ulje ili voda.....	Voda ili smjese glikola s vodom
Maks. temperatura.....	50° C/ 120° F	50° C/ 120° F
Maks. tlak	60 bar.....	30 bar

Digitalni senzor tlaka RP 50 Digital:

Parametar.....	Područje	Min.	Maks.....	Jedinica
Radno područje tlaka	P_{range}	0	30	bar
Apsolutna točnost 0 ... 45°C	0 ... 6 bar.....	-75.....	+75	mbar
	0 ... 20 bar.....	-100.....	+100	mbar
	0 ... 30 bar.....	-200.....	+200	mbar
Apsolutna točnost temperature	-20°C ... +85°C.....	-4.....	+4	°C

4 Upravljanje (A)

- Priključite tlačno crijevo na sustav za provjeru, otvorite ventil V1 i zatvorite ventil V2 (1).
- Otvorite sustav za provjeru i napunite ga ručicom pumpe ili kod napunjenih sustava obavite povećanje tlaka (2).
- Dalje pumpajte dok se postignete kontrolni tlak (3).
- Pri postizanju zadanog kontrolnog ventila zatvorite ventil (4).
- Ako prekoračite kontrolni tlak, lagano otvorite ventil V2 dok ne postignete željeni tlak, nakon toga ponovno zatvorite 2 (5).
- Nakon obavljene provjere nepropusnosti otvorite oba ventila V1 i V2 za pražnjenje sustava.



Važno! Nakon postizanja kontrolnog tlaka odzračite sustav i pričekajte da se stabilizira sustav (temperatura/ujednačenje tlaka) te po potrebi prilagodite kontrolni tlak!

4.1 Uporaba aplikacije u kombinaciji s modelom RP 50 Digital

- Kada se pumpa dovoljno napuni kontrolnim medijem s vodom, elektronički modul automatski se uključuje. Ako se pumpa ponovno potpuno isprazni, modul se samostalno isključuje nakon otprilike 30 minuta.
- Pokrenite aplikaciju (ROTHENBERGER aplikacija mora se prethodno preuzeti u Appstore za IOS ili Android).
- Aplikacija se nakon kratkog vremena automatski povezuje s pumpom. Pri prvoj uporabi pritisnite simbol "+" gore desno u aplikaciji. Sada se pumpa za spajanje prikazuje s plavim simbolom Bluetootha. Ako se pumpa već ranije upotrebljavala, pojavljuje se označena plavom bojom pod "Moji uređaji".
- Odaberite plavo označenu pumpu i prijedite na karticu "Mjerenja". Sada možete pokrenuti mjerenje. Nakon toga unesite traženi kontrolni tlak.
- Postavite kontrolni tlak. Nakon toga pokrenite mjerenje.
- Kada okončate mjerenje, završite mjerenje dolje desno. Nakon toga se mjerenje pohranjuje.

Izrada kontrolnog protokola:

- Odaberite karticu "Izveštaji", nakon toga dolje kliknite na "Novi izvještaj".
- Sada možete ispuniti sva potrebna polja.
- Kako biste dodali pripadajuće mjerenje, kliknite na "Odabir mjerenja".
- Klikom na simbol PDF-a gore desno zatvorite protokol. Pohranite izvještaj ili ga pošaljite klijentu e-poštom ili drugim programima.

5 Pregled (B)

- 1 Tlačno crijevo
- 2 V1: Zaporni ventil
- 3 V2: Ispusni ventil
- 4 Zaporna kuka
- 5 Ručka
- 6 Spremnik
- 7 Elektronički senzor tlaka s utičnicom za punjenje (samo kod modela RP 50 Digital)

Održavajte spremnik i sustav pumpe čistima. Usisna cijev dolazi s cjedilom za zaštitu tlačnog sustava pumpe od onečišćenja. Ako se cjedilo začepi, uklonite prljavštinu i očistite cjedilo vodom.

Često podmažite klip vodo otpornom mašću (preporuča se sintetička silikonska mast koja se koristi u prehrambenoj industriji). Budite posebno oprezni da ne oštetite klip. Za održavanje koristite samo originalne ROTHENBERGER dijelove.

7 Pribor

Odgovarajući pribor možete pronaći u glavnom katalogu ili na www.rothenberger.com

8 Korisnička služba

Korisnička služba tvrtke ROTHENBERGER na mjestu postavljanja stoji vam na raspolaganju kako bi vam pomogla (pogledajte popis u katalogu ili na internetu) i ponudila rezervne dijelove i korisničku podršku na istim tim mjestima. Svoj pribor i rezervne dijelove naručite kod svog dobavljača ili putem RO SERVICE+ online: ☎ + 49 (0) 61 95/ 800 8200

☎ + 49 (0) 61 95/ 800 7491 ✉ service@rothenberger.com - www.rothenberger.com

9 Odstranjivanje

Dijelovi uređaja su vrijedni i mogu se reciklirati. U tu svrhu su vam dostupne certificirane tvrtke za recikliranje. Za ekološki prihvatljivo odstranjivanje dijelova koji se ne mogu reciklirati (na primjer, elektronički otpad) obratite se lokalnom otpadu.

Samo za zemlje članice EU:



Električni alat ne odbacujte u kućanski otpad! Sukladno Europskoj smjernici 2012/19/EU o električnom i elektroničkom otpadu te njezinoj provedbi u nacionalnom zakonodavstvu, istrošeni električni alati se moraju sakupljati odvojeno i odvesti na recikliranje na ekološki prihvatljiv način.

1	Обща информация	75
2	Указания за безопасност	75
3	Технически данни	75
4	Обслужване (А).....	76
4.1	Използване на APP в комбинация с RP 50 Digital	76
5	Преглед (В).....	77
6	Грижи и поддръжка (С).....	77
7	Технически принадлежности.....	77
8	Отдел за обслужване на клиенти	77
9	Отстраняване на отпадъците	77

Маркировки в този документ:**Опасност!**

Този знак предупреждава за опасност от лични наранявания.

**Внимание!**

Този знак предупреждава за опасност от щети на имущество и увреждане на околната среда.

**Призив към действие**

1 Обща информация

Тестовата помпа е разработена и проектирана за бързо и точно изпитване под налягане на различни тръбни системи и контейнери.

Тестовата помпа се характеризира със следните характеристики:

1. Система с двоен клапан в моноблок дизайн за бързо пълнене и тестване.
2. Комбинирана система от кран със сферична глава и еднокомпонентно алуминиево затваряне за намаляване на броя на фитингите, изложени на риск от течове.
3. Бутала, изработени от полиамид, устойчиви на износване.
4. Резервоар от поцинкована стомана с покритие DURAMANT или от неръждаема стомана, устойчив на корозия.
5. Манометър с фин мащаб, 3 международни измервателни единици и стрелка с плъзгане.
6. Електронен сензор за налягане с Bluetooth за използване на помпата с APP (RP 50 Digital).

Тестовата помпа може да се използва за провеждане на тестове под налягане или тестове за херметичност на тръбопроводни системи и контейнери в съответствие с националните и международните разпоредби.

Видът на инсталацията и материалите, от които е изработена изпитваната система, не играят роля тук.

Моля, направете справка с техническите данни за одобрените среди за изпитване и налягания в зависимост от използваната помпа за изпитване.

2 Указания за безопасност

Преди да свържете помпата, трябва да се спазват следните точки:

- Проверете помпата и нейните компоненти за повреди. Не използвайте помпата, ако тестовият маркуч тече.
- Преди изпитването се уверете, че всички клапани и спирателни кранове на системата са затворени.
- Тестовата помпа трябва да се използва само по предназначение и не е подходяща за уплътнители (запушване на цедка).
- Моля, използвайте само течностите, одобрени в техническите данни за изпитване. НИКОГА не използвайте киселина, тъй като тя ще повреди уплътненията.
- Преди да стартирате помпата, проверете нейните компоненти за дефекти или повреди.



НИКОГА не я използвайте, ако маркучът за налягане или други компоненти са повредени или счупени!

- Използвайте само оригинални резервни части на ROTHENBERGER за поддръжката.

3 Технически данни

	<u>RP 50-S/ RP 50-S INOX</u>	<u>RP 50 Digital</u>
Размери.....	720 x 170 x 260 mm.....	720 x 170 x 260 mm
Тегло.....	8 kg.....	8,4 kg
Обем на резервоара	12 l.....	12 l
Ход на буталото	45 ml.....	45 ml
Връзка	R 1/2".....	R 1/2"
Тестова течност	Масло или вода	Вода или водно-съдържащи смеси от гликол
Макс. температура.....	50° C/ 120° F	50° C/ 120° F
Макс. налягане	60 бар.....	60 bar..... 30 bar

Цифров сензор за налягане RP 50 Digital:

Параметър	Обхват	Мин.	макс.....	Единица
Работен обхват налягане	P_{range}	0	30	bar
Абсолютна точност 0 ... 45°C	0 ... 6 bar	-75	+75	mbar
	0 ... 20 bar	-100	+100	mbar
	0 ... 30 bar	-200	+200	mbar
Абсолютна точност на температурата.. -20°C ... +85°C .. -4				

4 Обслужване

(A)

- Свържете маркуча за налягане към изпитваната система, отворете клапана V1 и затворете клапана V2 (1).
- Отворете системата, която трябва да бъде тествана, и я напълнете чрез лоста на помпата или извършете повишаване на налягането при напълнена система (2).
- Продължете да изпомпвате до достигане на изпитвателното налягане (3).
- Когато се достигне определеното тестово налягане, затворете клапана V1 (4).
- Ако изпитвателното налягане е превишено, отворете леко клапан V2, докато се достигне желаното налягане, след което затворете отново клапан 2 (5).
- След извършване на теста за херметичност отворете двата клапана V1 и V2, за да източите системата.



Важно! След достигане на изпитвателното налягане обезвъздушете системата и изчакайте системата да се стабилизира (компенсация на температурата/налягането) и коригирайте изпитвателното налягане, ако е необходимо!

4.1 Използване на APP в комбинация с RP 50 Digital

- Щом помпата се напълни достатъчно с тестова среда, съдържаща вода, електронният модул се включва автоматично. Ако помпата отново е напълно изпразнена, модулът се изключва след около 30 минути.
- Стартирайте приложението (Приложението ROTHENBERGER трябва да бъде изтеглено предварително от Appstore за IOS или Android).
- Приложението се свързва автоматично с помпата след кратко време. Натиснете символа "+" в горния десен ъгъл на приложението, когато го използвате за първи път. Помпата, която трябва да бъде свързана, сега се показва тук със син Bluetooth символ. Ако помпата вече е била използвана, тя ще се появи в синьо в "Моите устройства".
- Изберете помпата, маркирана в синьо, и отидете в раздела "Измервания". Измерването вече може да започне. След това въведете необходимото тестово налягане.
- Приложете налягането за изпитване. След това стартирайте измерването.
- Когато измерването е завършено, приклучете измерването в долния десен ъгъл. След това измерването се запаметява.

Изготвяне на протокол за изпитване:

- Изберете раздела "Отчети", след което кликнете върху "Нов отчет" в долната част.
- Всички необходими полета вече могат да бъдат попълнени.
- За да добавите съответното измерване, щракнете върху "Изберете измерване".
- Щракнете върху символа PDF в горния десен ъгъл, за да затворите протокола. Запазете отчета или го споделете с клиента чрез имейл или други програми.

- 1 Маркуч под налягане
- 2 V1: Заклучващ клапан
- 3 V2: Изпускателен вентил
- 4 Заклучващи куки
- 5 Дръжка
- 6 Резервоар
- 7 Електронен сензор за налягане с гнездо за зареждане (само за RP 50 Digital)

Поддържайте резервоара и помпената система чисти. Смукателната тръба се доставя с филтър, за да се предпази системата за налягане на помпата от замърсяване. Ако филтърът се запуши, отстранете мръсотията и почистете филтъра с вода.

Смазвайте често буталото с водоустойчива грес (препоръчва се синтетична силиконова грес, използвана в хранително-вкусовата промишленост). Обърнете специално внимание да не повредите буталото. За поддръжка използвайте само оригинални части на ROTHENBERGER.

Можете да намерите подходящи аксесоари в основния каталог или на www.rothenberger.com

Центровете за обслужване на клиенти на ROTHENBERGER са на Ваше разположение за съдействие (вижте списъка в каталога или онлайн) и в тях се предлагат резервни части и обслужване на клиента. Поръчайте Вашите принадлежности и резервни части при Вашия специализиран търговец или на RO SERVICE+ online: ☎ + 49 (0) 61 95/ 800 8200 ☎ + 49 (0) 61 95/ 800 7491 ✉ service@rothenberger.com - www.rothenberger.com

Части от уреда се състоят от ценни материали, които могат да се предадат на вторична преработка. За целта са на разположение официални и сертифицирани предприятия за преработка на отпадъците. За да се извърши всичко в съгласуваност с околната среда, за отстраняване на частите, които не подлежат на вторична преработка като напр. отпадъците от електрониката, се обърнете към отговорната служба по Чистота

Само за страни от ЕС:

Не хвърляйте електроинструментите при домашните отпадъци! Съгласно Директива 2012/19/EU относно отпадъци от електрическо или електронно оборудване и нейното приложение в националното законодателство, неизползваемите електроинструменти трябва да се събират отделно и да се рециклират в съответствие с екологичната среда.

1	Informații cu caracter general	79
2	Indicații privind securitatea	79
3	Date tehnice	79
4	Operare (A)	80
4.1	Utilizarea APP în combinație cu RP 50 Digital	80
5	Prezentare (B)	81
6	Îngrijire și întreținere (C)	81
7	Accesorii	81
8	Serviciul pentru clienți	81
9	Eliminarea ca deșeu	81

Identificatoarele din acest document:



Pericol!

Acest simbol avertizează împotriva posibilelor vătămări de persoane.



Atenție!

Acest simbol avertizează împotriva posibilelor prejudicii materiale sau poluări ale mediului.



Solicitare a unor acțiuni

1 Informații cu caracter general

Pompa de verificare a fost dezvoltată și concepută pentru o verificare rapidă și exactă a presiunii diferitelor sisteme de țevi și recipiente.

Pompa de verificare se remarcă prin următoarele caracteristici:

1. Sistem de supape duble în formă constructivă monobloc pentru umplerea și verificarea rapidă.
 2. Sistem combinat din supapă cu cap sferic și închizător din aluminiu dintr-o singură parte pentru reducerea îmbinărilor filetate vulnerabile la scurgeri.
 3. Piston din poliamidă, rezistent la fricțiune.
 4. Rezervor în variantă standard zincat cu strat de acoperire DURAMANT sau oțel inoxidabil, rezistent la coroziune.
 5. Manometru scalat fin cu 3 unități de măsură internațională și ac sincronizat.
 6. Senzor de presiune electronic cu Bluetooth pentru utilizarea pompei cu APP (RP 50 Digital).
- Cu pompa de verificare pot fi executate probe de presiune sau verificări ale etanșeității la sistemele de conducte și recipiente conform directivelor naționale și internaționale.

Tipul de dispunere și de materiale ale sistemului de verificat nu are niciun rol în cadrul acestei acțiuni.

Mediile de verificare și presiunile avizate se găsesc în datele tehnice în funcție de pompa de verificare utilizată.

2 Indicații privind securitatea

Înainte să racordați pompa trebuie să aveți în vedere următoarele puncte:

- ➔ Verificați pompa și componentele dumneavoastră privind deteriorările. Nu utilizați pompa, în cazul în care furtunul de verificare este neetanș.
- ➔ Înainte de verificare trebuie să fie asigurat ca toate supapele și robinetele sistemului să fie închise.
- ➔ Pompa de verificare trebuie să fie utilizată numai pentru folosirea conformă cu destinația și nu este adecvată pentru substanța de etanșare (sita se colmatează).
- ➔ Vă rugăm să utilizați pentru verificare numai lichidele avizate în datele tehnice. NICIODATĂ acizi, deoarece sunt deteriorate aceste garnituri.
- ➔ Înainte să porniți pompa, verificați componentele privind deficiențele, resp. deteriorările.



NU O UTILIZAȚI NICIODATĂ, dacă sunt deteriorate, resp. rupte furtunul de presiune sau celelalte componente!

- ➔ Pentru întreținerea curentă utilizați exclusiv piese de schimb ROTHENBERGER originale.

3 Date tehnice

	<u>RP 50-S/ RP 50-S INOX</u>	<u>RP 50 Digital</u>
Dimensiune.....	720 x 170 x 260 mm.....	720 x 170 x 260 mm
Masă	8 kg.....	8,4 kg
Volum recipient.....	12 l.....	12 l
Cursă piston	45 ml.....	45 ml
Racord.....	R 1/2".....	R 1/2"
Lichid de verificare.....	Ulei sau apă	Apă sau amestecuri de glicol cu conținut de apă
Temperatură max.	50° C/ 120° F	50° C/ 120° F
Presiune max.....	60 bar.....	30 bar

Senzor de presiune digital RP 50 Digital:

Parametru.....	Domeniu.....	Min.	Max.....	Unitate
Zonă de lucru presiune	P_{range}	0	30	bar
Precizie absolută 0 ... 45°C	0 ... 6 bar	-75.....	+75	mbar
	0 ... 20 bar	-100.....	+100	mbar
	0 ... 30 bar	-200.....	+200	mbar
Precizie absolută temperatură	-20°C ... +85°C	-4.....	+4	°C

4 Operare

(A)

- Racordați furtunul de presiune la sistemul de verificat, deschideți supapa V1 și închideți supapa V2 (1).
- Deschideți sistemul de verificat și umpleți-l prin pârghia pompei sau la sistemul umplut executați creșterea presiunii (2).
- Pompați în continuare, până când este atinsă presiunea de verificare (3).
- La atingerea presiunii de verificare prestabilite închideți supapa V1 (4).
- Dacă este depășită presiunea de verificare, deschideți ușor supapa V2 până când este atinsă presiunea dorită, apoi închideți din nou supapa 2 (5).
- După verificarea etanșeității executată deschideți cele două supape V1 și V2 pentru golirea sistemului.



Important! După atingerea presiunii de verificare aerisiți sistemul și așteptați stabilizarea sistemului (temperatură/egalizarea presiunilor) și adaptați eventual presiunea de verificare!

4.1 Utilizarea APP în combinație cu RP 50 Digital

- Imediat ce pompa este umplută suficient cu un fluid de verificare cu conținut de apă, se conectează automat modulul electronic. Dacă este golită complet din nou pompa se deconectează modulul automat după aprox. 30 minute.
- Porniți APP (aplicația ROTHENBERGER trebuie să fie descărcată în prealabil din Appstore pentru IOS sau Android).
- Aplicația se conectează automat după scurt timp cu pompa. La prima utilizare apăsați simbolul "+" dreapta sus din aplicație. Aici este afișată acum pompa care trebuie să fie conectată cu un simbol Bluetooth albastru. Dacă a mai fost utilizată o dată pompa, apare aceasta evidențiată cu albastru în "Aparatele mele".
- Selectați pompa evidențiată cu albastru și mergeți la tabul "Măsurări". Măsurarea poate fi pornită acum. Apoi introduceți presiunea de verificare solicitată.
- Aplicați presiunea de verificare. Apoi porniți măsurarea.
- Dacă este încheiată măsurarea, încheiați măsurarea dreapta jos. Măsurarea este salvată apoi.

Crearea unui protocol de verificare:

- Selectați tabul "Raporte", apoi faceți clic jos pe "Raport nou".
- Trebuie să fie completate acum toate câmpurile necesare.
- Pentru a adăuga măsurarea aferentă faceți clic pe "Selectare măsurare".
- Printr-un clic pe simbolul PDF dreapta sus încheiați protocolul. Salvați raportul sau împărtășiți-l cu clientul prin e-mail sau alte programe.

5 Prezentare

(B)

- 1 Furtun de presiune
- 2 V1: Supapă de blocare
- 3 V2: Supapă de golire
- 4 Cârlig de blocare
- 5 Mâner
- 6 Rezervor
- 7 Senzor de presiune electronic cu mufă de încărcare (numai la RP 50 Digital)

6 Îngrijire și întreținere

(C)

Păstrați curat rezervorul și sistemul de pompare. Țeava de aspirație este prevăzută cu un filtru pentru a proteja sistemul de presiune al pompei de murdărie. În cazul în care filtrul se înfundă, îndepărtați murdăria și curățați-l cu apă.

Lubrifiați frecvent pistonul cu o unsoare impermeabilă (se recomandă o unsoare siliconică sintetică, așa cum se utilizează în industria alimentară). Aveți grijă deosebită să nu deteriorați pistonul. Pentru întreținere, vă rugăm să folosiți numai piese originale ROTHENBERGER.

7 Accesorii

Puteți găsi accesorii adecvate în catalogul principal sau pe www.rothenberger.com

8 Serviciul pentru clienți

Amplasamentele serviciului pentru clienți ROTHENBERGER vă stau la dispoziție pentru a vă ajuta (consultați lista din catalog sau online), și piesele de schimb și serviciul pentru clienți sunt puse la dispoziție de aceleași amplasamente. Comandați accesoriile dumneavoastră și piesele de schimb la reprezentantul dumneavoastră comercial sau la centrul nostru RO SERVICE+ online: ☎ + 49 (0) 61 95/ 800 8200 📠 + 49 (0) 61 95/ 800 7491 ✉ service@rothenberger.com - www.rothenberger.com

9 Eliminarea ca deșeu

Piesele aparatului sunt materiale valoroase și pot fi depuse la centrele de revalorificare. În acest scop, aveți la dispoziție centre avizate și certificate de valorificare. Pentru eliminarea ecologică a pieselor nevalorificabile (de ex. deșeuri electronice) rugăm solicitați relații la autoritatea dumneavoastră de competență respectivă.

Numai pentru țările UE:



Nu aruncați sculele electrice în gunoiul menajer! Conform directivei europene 2012/19/EU privind aparatele electrice și electronice vechi și transpunerii acesteia în legislația națională, sculele electrice devenite inutilizabile trebuie colectate separat și depuse la centrele de revalorificare.

1	Üldine informatsioon	83
2	Juhised ohutuse kohta	83
3	Tehnilised andmed	83
4	Käsitsemine (A).....	84
4.1	Äpi kasutamine kombinatsioonis RP 50 Digital'iga	84
5	Ülevaad (B).....	84
6	Hoolitsus ja hooldus (C).....	85
7	Tarvikud.....	85
8	Klienditeenindus.....	85
9	Utiliseerimine	85

Tähistused käesolevas dokumendis:



Oht!

See märk hoiatab inimkahjude eest.



Tähelepanu!

See märk hoiatab materiaalsete kahjude või keskkonnakahjude eest.



Üleskutse tegevusteks

1 Üldine informatsioon

Kontrollpump töötati välja ja teostati rõhu kiireks ning täpseks kontrollimiseks erinevates torusüsteemides ja mahutites.

Kontrollpumpa iseloomustavad järgmised tunnused:

1. Topeltventiilsüsteem monoplokk-koosteviisis kiiremaks täitmiseks ja kontrollimiseks.
2. Kuulpeaventiilist ja üheosalisest alumiiniumsulgurist koosnev kombisüsteem lekkeohtlike keermike vähendamiseks.
3. Polüamiidist kolb, kulumiskindel.
4. DURAMANT pindega tsingitud terasteostuses või roostevabaterasest paak, korrosioonikindel.
5. Peenskaleeritud manomeeter 3 rahvusvahelise mõõtühiku ja lohistusseieriga.
6. Bluetoothiga elektrooniline rõhusensor pumba kasutamiseks äpiga (RP 50 Digital).

Kontrollpumbaga saab torustikusüsteemidel ja mahutitel siseriiklike ning rahvusvaheliste direktiivide kohaselt rõhuproove või tihedusekontrolle läbi viia.

Kontrollitava süsteemi paigalduse liik ja materjalid ei mängi seejuures rolli.

Palun võtke heaks kiidetud kontrollmeediumid ja rõhud olenevalt kasutatavast kontrollpumbast tehnilistest andmetest.

2 Juhised ohutuse kohta

Enne pumba külgeühendamist tuleb järgida järgmisi punkte:

- Kontrollige pumpa ja selle koostisosi kahjustuste suhtes. Ärge kasutage pumpa, kui kontrollvoolik peaks olema ebatihed.
- Enne kontrollimist peab olema kindlaks tehtud, et kõik süsteemi ventiilid ja sulgurkraanid on suletud.
- Kontrollpumpa tuleb kasutada ainult sihtotstarbekohaseks kasutuseks ja see ei sobi tihendusainetele (sõel ummistub).
- Palun kasutage kontrollimiseks ainult tehnilistes andmetes lubatud vedelikke. MITTE KUNAGI hapet, sest need kahjustavad tihendeid.
- Kontrollige enne pumba käivitamist selle detaile puuduste või kahjustuste suhtes.



Ärge KASUTAGE KUNAGI, kui rõhuvoolik või muud detailid on kahjustatud või murdunud!

- Kasutage hoolduseks eranditult ROTHENBERGERi originaalvaruosi.

3 Tehnilised andmed

	<u>RP 50-S/ RP 50-S INOX</u>	<u>RP 50 Digital</u>
Mõõde	720 x 170 x 260 mm.....	720 x 170 x 260 mm
Kaal	8 kg	8,4 kg
Mahuti maht.....	12 l	12 l
Kolvikäik	45 ml	45 ml
Ühendus	R 1/2"	R 1/2"
Kontrollvedelik	õli või vesi	vesi või vett sisaldavad glükoolisegud
Max temperatuur.....	50° C/ 120° F	50° C/ 120° F
Max rõhk.....	60 bar.....	30 bar

Digitaalne rõhusensor RP 50 Digital:

Parameeter.....	Vahemik	Min	Max	Ühik
Töövahemik rõhk	P_{range}	0	30	bar
Absoluutne täpsus 0 ... 45°C	0 ... 6 bar.....	-75.....	+75	mbar
	0 ... 20 bar.....	-100.....	+100	mbar
	0 ... 30 bar.....	-200.....	+200	mbar
Absoluutne täpsus temperatuur	-20°C ... +85°C.....	-4.....	+4	°C

4 Käsitsemine (A)

- Ühendage rõhuvoolik kontrollitava süsteemi külge, avage ventiil V1 ja sulgege ventiil V2 (1).
- Avage kontrollitav süsteem ja täitke pumbahoova kaudu või viige täidetud süsteemi korral läbi rõhu tõstmine (2).
- Pumbake edasi, kuni saavutatakse kontrollrõhk (3).
- Sulgege etteantud kontrollrõhu saavutamisel ventiil V1 (4).
- Kuni kontrollrõhk peaks olema ületatud, siis avage veidi ventiili V2, kuni on saavutatud soovitud rõhu, siis sulgege ventiil 2 taas (5).
- Avage pärast läbiviidud tihedusekontrolli süsteemi tühjendamiseks mõlemad ventiilid V1 ja V2.



Tähtis! Eemaldage pärast kontrollrõhu saavutamist süsteemist õhk ja oodake ära süsteemi stabiliseerumine (temperatuuri/rõhu tasakaalustumine) ning kohandage vajaduse korral kontrollrõhku!

4.1 Äpi kasutamine kombinatsioonis RP 50 Digital'iga

- Kui pump on vett sisaldava kontrollmeediumiga piisavalt täidetud, siis lülitub elektroonika-moodul automaatselt sisse. Kui pump tühjendatakse täielikult, siis lülitub moodul u 30 minuti pärast iseseisvalt välja.
- Käivitage äpp (ROTHENBERGERi äpp tuleb eelnevalt IOS või Androidi jaoks alla laadida).
- Äpp võtab lühikese aja järel automaatselt pumpaga ühendust. Vajutage esmakordsel kasutamisel äpis ülal paremal sümbolit "+". Siin näidatakse ühendatavat pumpa nüüd sinise Bluetoothi sümboliga. Kui pumpa peaks olema juba korra kasutatud, siis ilmub see kohe sinise taustaga "Minu seadmed" alla.
- Valige sinise taustaga pump välja ja minge registrikaardile "Mõõtmised". Mõõtmist saab nüüd käivitada. Seejärel sisestage nõutav kontrollrõhk.
- Avaldage kontrollrõhku. Seejärel käivitage mõõtmine.
- Kui mõõtmine on lõppenud, siis lõpetage mõõtmine all paremal. Siis mõõtmine salvestatakse.

Kontrollprotokolli koostamine:

- Valige registrikaart "Raportid", seejärel klõpsake all "Uus raport" peale.
- Nüüd saab kõik vajalikud väljad ära täita.
- Klõpsake juurdekuuluva mõõtmise lisamiseks "Mõõtmise väljavahimine" peale.
- Lõpetage protokoll klõpsuga PDFi sümbolil ülal paremal. Salvestage raport või jagage e-posti või muude programmidega kliendile.

5 Ülevaad (B)

- 1 Rõhuvoolik
- 2 V1: tõkestusventiil
- 3 V2: väljalaskeventiil
- 4 Tõkiskonks
- 5 Käepide
- 6 Paak
- 7 Elektrooniline rõhusensor laadimispesaga (ainult RP 50 Digital)

Hoidke paak ja pumba süsteem puhtana. Imitoru on varustatud sõelaga, et kaitsta pumba survesüsteemi mustuse eest. Kui sõel on ummistunud, eemaldage mustus ja puhastage sõel veega.

Määrige kolvi sageli veekindla määrdega (soovitav on kasutada toiduainetööstuses kasutatavat sünteetilist silikoonrasva). Olge eriti ettevaatlik, et mitte kahjustada kolvi. Hoolduseks kasutage ainult ROTHENBERGERi originaalvaruosi.

7 Tarvikud

Sobivad tarvikud leiata põhikataloogist või aadressilt www.rothenberger.com

8 Klienditeenindus

ROTHENBERGERi klienditeeninduste asukohad on Teie abistami-seks saadaval (vt loendit kataloogist või online); varuosi ja kliendi-teenindust pakutakse samades asukohtades. Tellige tarvikudetaile ja varuosi esindusest või meie RO SERVICE+ online: ☎ + 49 (0) 61 95/ 800 8200 ☎ + 49 (0) 61 95/ 800 7491 ✉ service@rothenberger.com - www.rothenberger.com

9 Utiliseerimine

Seadme osad on väärtuslik toore ja need saab taaskäitlusse suunata. Selleks on saadaval heaks kiidetud ja sertifitseeritud esindusettevõtted. Palun küsige mittekäideldavate osade (nt elektroonikaromu) keskkonnasõbralikuks utiliseerimiseks pädevast jäätmeametist järele.

Ainult ELi riikidele:



Ärge visake elektritööriistu olmejäätmete hulka! Vastavalt Euroopa direktiivile 2012/19/EÜ vanade elektri- ja elektroonikaseadmete kohta ja selle rakendusele rahvuslikus seadusandluses tuleb kasutuskõlb-matud elektriseadmed eraldi kokku koguda ning keskkonnasõbralikku taaskäitlusse suunata.

1	Bendroji informacija	87
2	Saugos nuoroda	87
3	Techniniai duomenys	87
4	Valdymas (A)	88
4.1	Programėlės naudojimas su „RP 50 Digital“.....	88
5	Apžvalga (B)	88
6	Aptarnavimas ir techninė priežiūra (C)	89
7	Priedai	89
8	Klientų aptarnavimo tarnyba	89
9	Šalinimas	89

Šiame dokumente pateikiami žymėjimai:



Pavojus!

Šis ženklas įspėja apie sužalojimus.



Dėmesio!

Šis ženklas įspėja apie materialinius nuostolius ir žalą aplinkai.



Būtinybė imtis veiksmų

1 Bendroji informacija

Slėgio tikrinimo siurblys sukurtas ir suprojektuotas greitam ir tiksliam slėgio tikrinimui įvairiose vamzdžių sistemose ir induose.

Slėgio tikrinimo siurblys pasižymi šiais požymiais:

1. Dvigubo vožtuvo sistema vienblokėje konstrukcijoje greitam pripildymui ir tikrinimui.
2. Kombinuotoji sistema iš vožtuvo rutuline galvute ir vientiso aliumininio užrakto nesandariams sujungimams.
3. Įbrėžimams atsparus stūmoklis iš poliamido.
4. Cinkuoto plieno konstrukcijos indas su DURAMANT arba nerūdijančiojo korozijai atsparaus plieno danga.
5. Tikslusis manometras su 3 tarptautiniais mato vienetais ir kontroline rodykle.
6. Elektroninis slėgio jutiklis su „Bluetooth“, skirtas naudoti siurbliui su programėle („RP 50 Digital“).

Naudojant slėgio tikrinimo siurbį galima atlikti slėgio arba sandarumo tikrinimą vamzdžių sistemose ir induose pagal nacionalines arba tarptautines taisykles.

Tai galima atlikti neatsižvelgiant į tikrinamos sistemos vamzdžių išdėstymą ar medžiagas.

Informacijos apie leistinas tikrinimo terpes ir slėgį rasite naudojamo slėgio tikrinimo siurblio techniniuose duomenyse.

2 Saugos nuoroda

Prieš prijungdami siurbį, atkreipkite dėmesį į šiuos punktus:

- Patikrinkite, ar nepažeistas siurblys ir jo sudedamosios dalys. Jei slėgio tikrinimo žarna nesandari, nenaudokite siurblio.
- Prieš tikrinant būtina įsitikinti, kad uždaryti visi sistemos vožtuvai ir uždarymo čiaupai.
- Slėgio tikrinimo siurbį būtina naudoti tik pagal paskirtį, jis neskirtas sandarinimo priemonei (sietas pridamas).
- Tikrinimui naudokite tik skirsnyje Techniniai duomenys nurodytus skysčius. NIEKADA nenaudokite rūgščių, nes jos pažeidžia sandariklius.
- Prieš įjungdami siurbį patikrinkite, ar nepažeistas siurblys ir jo sudedamosios dalys.



NIEKADA NENAUDOKITE siurblio, jei pažeista arba sutrūkusi slėginė žarna arba kitos sudedamosios dalys!

- Atlikdami techninę priežiūrą naudokite tik originalias ROTHENBERGER atsargines dalis.

3 Techniniai duomenys

	<u>RP 50-S/ RP 50-S INOX</u>	<u>RP 50 Digital</u>
Matmenys.....	720 x 170 x 260 mm.....	720 x 170 x 260 mm
Svoris.....	8 kg.....	8,4 kg
Indo talpa.....	12 l.....	12 l
Stūmoklio eiga.....	45 ml.....	45 ml
Jungtis.....	R 1/2 col.....	R 1/2 col.
Tikrinimo skystis.....	alyva arba vanduo.....	vanduo arba vandeningas glikolio mišinys
Maks. temperatūra.....	50° C/ 120° F.....	50° C/ 120° F
Maks. slėgis.....	60 bar.....	30 bar

Skaitmeninis slėgio jutiklis RP 50 Digital:

Parametras	Sritis	Min.	Maks. ...	Vienetas
Darbinės srities slėgis	P _{range}	0	30	bar
Absoliutusias tikslumas 0–45°C	0–6 bar	-75	+75	mbar
	0–20 bar	-100	+100	mbar
	0–30 bar	-200	+200	mbar
Absoliučiojo tikslumo temperatūra	nuo -20°C iki +85°C ..	-4	+4	°C

4 Valdymas (A)

- ➔ Prijunkite slėginę žarną prie tikrinamos sistemos vietos, atidarykite vožtuvą V1 ir uždarykite vožtuvą V2 (1).
- ➔ Atidarykite tikrinamą sistemą ir pripildykite, naudodami siurblio svirtį arba, jei sistema pripildyta, atlikite slėgio didinimą (2).
- ➔ Pumpuokite toliau, kol bus pasiektas tikrinimo slėgis (3).
- ➔ Pasiekus nurodytą tikrinimo slėgį, reikia uždaryti vožtuvą V1 (4).
- ➔ Viršijus tikrinimo slėgį, reikia šiek tiek atidaryti vožtuvą V2, kol bus pasiektas norimas slėgis, tada vėl uždaryti vožtuvą 2 (5).
- ➔ Atlikus sandarumo patikrą reikia atidaryti abu vožtuvus V1 ir V2, kad sistema būtų ištuštinta.



Svarbu! Pasiekus tikrinimo slėgį reikia išleisti orą iš sistemos, palaukti, kol sistema stabilizuosis (temperatūros / slėgio išsilyginimas) ir, jei reikia pritaikyti tikrinimo slėgį!

4.1 Programėlės naudojimas su „RP 50 Digital“

- ➔ Pakankamai pripildžius siurbį vandeninio tikrinimo terpės, elektroninis modulis įsijungia automatiškai. Vėl visiškai ištuštinus siurbį, modulis automatiškai įsijungia maždaug po 30 minučių.
- ➔ Paleiskite programėlę (ROTHENBERGER programėlę reikia iš anksto atsiųsti iš „Appstore“, skirtos IOS arba „Android“ sistemoms).
- ➔ Netrukus programėlė prisijungs prie siurblio. Naudodami pirmą kartą, programėlės viršuje dešinėje spauskite simbolį „+“. Bus rodomi prijungiamas siurblys su mėlynu „Bluetooth“ simboliu. Jei siurblys jau buvo naudotas, jis rodomas mėlynai skiltyje „Mano prietaisai“.
- ➔ Pasirinkite mėlynai rodomą siurbį ir eikite į skirtuką „Matavimai“. Dabar galima pradėti matavimą. Įveskite reikiamą tikrinimo slėgį.
- ➔ Paleiskite tikrinimo slėgį. Pradėkite matavimą.
- ➔ Pabaigę matavimą, užbaikite matavimą apačioje dešinėje. Tada matavimas bus išsaugotas.

Tikrinimo protokolo kūrimas:

- ➔ Pasirinkite skirtuką „Ataskaitos“, tada spauskite „Nauja ataskaita“.
- ➔ Tada bus galima užpildyti visus reikiamus laukelius.
- ➔ Norėdami pridėti priklausantį matavimą, spauskite „Pasirinkti matavimą“.
- ➔ Spausdami PDF simbolį viršuje dešinėje, užbaikite protokolą. Išsaugokite ataskaitą arba persiųskite jį el. paštu arba kitomis programomis.

5 Apžvalga (B)

- 1 Slėginė žarna
- 2 V1: Uždarymo vožtuvas
- 3 V2: Išleidimo vožtuvas
- 4 Uždarymo kablys
- 5 Rankena
- 6 Indas
- 7 Elektroninis slėgio jutiklis su įkrovimo lizdu (tik RP 50 Digital)

Prižiūrėkite rezervuarą ir siurblio sistemą švirią. Siurbimo vamzdis tiekiamas su filtru, kad siurblio slėgio sistema būtų apsaugota nuo nešvarumų. Jei sietelis užsikimšo, pašalinkite nešvarumus ir išvalykite sietelį vandeniu.

Stūmoklį dažnai sutepkite vandeniu atspariu tepalu (rekomenduojama naudoti sintetinį silikoninį tepalą, naudojamą maisto pramonėje). Ypač saugokite, kad nepažeistumėte stūmoklio. Techninei priežiūrai naudokite tik originalias ROTHENBERGER dalis.

7 Priedai

Tinkamus priedus galite rasti pagrindiniame kataloge arba www.rothenberger.com

8 Klientų aptarnavimo tarnyba

Vietinės ROTHENBERGER klientų tarnybos yra pasirengę Jums padėti (žr. sąrašą kataloge arba internete), čia galite įsigyti atsarginių dalių ir kreiptis dėl paslaugų klientams. Priedus ir atsargines dalis užsisakyti iš mūsų pardavėjų arba naudo-damiesi priežiūros po RO SERVICE+ online: ☎ + 49 (0) 61 95/ 800 8200 📠 + 49 (0) 61 95/ 800 7491 ✉ service@rothenberger.com - www.rothenberger.com

9 Šalinimas

Įrenginių dalys yra antrinė žaliava, jos gali būti vėl perdirbamos. Kreipkitės į įgaliotas ir sertifikuotas antrinių žaliavų tvarkymo bendroves. Dėl neperdirbamų dalių (pvz., elektronikos atliekų) šalinimo tausojant aplinką pasikonsultuokite su vietine atliekų tvarkymo tarnyba.

Tik ES šalims:



Elektrinių prietaisų nešalinkite su buitinėmis atliekomis!! Pagal Europos Sąjungos direktyvą 2012/19/EU dėl elektros ir elektronikos įrangos šalinimo ir ją įgyvendinančius vietinius įstatymus, daugiau nenaudojami elektriniai įrankiai turi būti surenkami atskirai ir perdirbami nekenkiant aplinkai.

1	Vispārīga informācija.....	91
2	Norādes par drošību.....	91
3	Tehniskie data.....	91
4	Ekspluatācija (A).....	92
4.1	Mūsu lietotnes izmantošana kopā ar RP 50 Digital.....	92
5	Pārskats (B).....	93
6	Kopšana un apkope (C).....	93
7	Piederumi.....	93
8	Klientu centrs.....	93
9	Utilizācija.....	93

Markējumi šajā dokumentā:



Bīstami!

Šis simbols brīdina par miesas bojājumiem.



Uzmanību!

Šis simbols brīdina par materiāliem zaudējumiem vai kaitējumu videi.



Rīkojums par darbību

1 Vispārīga informācija

Testēšanas sūkņis ir izstrādāts un veidots ātrai un precīzai spiediena pārbaudei dažādās cauruļvadu sistēmās un tvertnēs.

Testēšanas sūknim piemīt turpmāk uzskaitītās īpašības.

1. Dubulta vārstu sistēma ar monobloka dizainu ātrai uzpildei un pārbaudei.
2. Kombinēts lodveida vārsts un viengabala alumīnija blīvējuma sistēmu skrūvju savienojumu noplūžu novēršanai.
3. Pret nodilumu noturīgs poliamīda virzulis.
4. Pret koroziju izturīga cinkota tērauda tvertne ar DURAMANT vai nerūsošā tērauda pārklājumu.
5. Smalkas skalas manometrs ar trīs starptautiski pieņemtām mērvienībām un pretestības indikatoru.
6. Elektronisks spiediena sensors ar Bluetooth savienojamību, lai sūkņi varētu izmantot kopā ar mūsu lietotni (RP 50 Digital).

Testēšanas sūkņi var izmantot spiediena vai noplūžu pārbaudīšanai cauruļvadu sistēmās un tvertnēs saskaņā ar vietējām un starptautiskajām vadlīnijām.

Pārbaudāmās instalācijas veids un sistēmas materiāli nav būtiski.

Apstiprinātās pārbaudāmās vides un spiedienus, kas ir atkarīgi no izmantotā testēšanas sūkņa, skatiet tehniskajos datos.

2 Norādes par drošību

Pirms sūkņa pieslēgšanas ir jāveic šādas darbības:

- pārbaudiet, vai sūkņi vai tā komponentiem nav bojājumu pazīmju. Neizmantojiet sūkņi, ja testēšanas šļūtenei ir noplūdes;
- pārliecinieties, ka visi sistēmas vārsti un slēgvārsti ir aizvērti pirms pārbaudes sākšanas;
- testēšanas sūkņi drīkst izmantot tikai tam paredzētajam nolūkam un tas nav piemērots lietošanai ar hermētiķi (tikos nosprostots siets);
- izmantojiet tikai tehniskajos datos norādītos testēšanai apstiprinātus šķidrumus. **NEKĀDĀ GADĪJUMĀ** neizmantojiet skābi, jo tādējādi tiks sabojātas blīves;
- pirms sūkņa iedarbināšanas vienmēr pārbaudiet, vai tā komponenti nav defektīvi vai bojāti;



NEKĀDĀ GADĪJUMĀ neizmantojiet sūkņi, ja spiediena šļūtene vai kāds cits komponents ir bojāti vai salauzti!

- apkopes veikšanai izmantojiet tikai oriģinālas ROTHENBERGER rezerves daļas.

3 Tehniskie data

	<u>RP 50-S/ RP 50-S INOX</u>	<u>RP 50 Digital</u>
Izmēri.....	720 x 170 x 260 mm.....	720 x 170 x 260 mm
Svars	8 kg	8,4 kg
Tvertnes tilpums	12 l.....	12 l
Virzuļa gājiens	45 ml.....	45 ml
Savienojums	1/2 collas vītne	1/2 collas vītne
Testēšanas šķidrums.....	Eļļa vai ūdens.....	Ūdens vai ūdeni saturoši glikola maisījumi
Maks. temperatūra.....	50 °C / 120 °F	50 °C / 120 °F
Maks. spiediens.....	60 bāri.....	30 bāri

RP 50 Digital digitālais spiediena sensors

Parametrs.....	Diapazons	Min.	Maks.....	Mērvienība
Spiediena darbības diapazons.....	$P_{\text{diapazons}}$	0.....	30.....	bāri
Absolūtā precizitāte 0–45 °C.....	0–6 bāri	-75.....	+75.....	mbar
	0–20 bāri	-100.....	+100.....	mbar
	0–30 bāri	-200.....	+200.....	mbar
Absolūtā temperatūras precizitāte.....	-20 C - +85°C	-4.....	+4.....	°C

4 Eksploatācija

(A)

- Pievienojiet spiediena šļūteni pārbaudāmajai sistēmai, un tad atveriet vārstu V1 un aizveriet vārstu V2 (1).
- Atveriet pārbaudāmo sistēmu, un piepildiet to, izmantojot sūkņa sviru vai palieliniet spiedienu tad, kad sistēma ir piepildīta (2).
- Turpiniet sūkņēšanu līdz tiek sasniegts testēšanas spiediens (3).
- Kad ir sasniegts testēšanas spiediens, aizveriet vārstu V1 (4).
- Ja testēšanas spiediens ir pārsniegts, mazliet paveriet vārstu V2, līdz tiek sasniegts vēlamais spiediens, tad vēlreiz aizveriet vārstu V2 (5).
- Pēc noplūžu pārbaudes pabeigšanas atveriet vārstus V1 un V2, lai iztukšotu sistēmu.



Svarīgi! Pēc testēšanas spiediena sasniegšanas izvēdiniet sistēmu un nogaidiet līdz tā stabilizējas (temperatūras/spiediena izlīdzināšanās), pēc tam nepieciešamības gadījumā pieregulējiet testēšanas spiedienu.

4.1 Mūsu lietotnes izmantošana kopā ar RP 50 Digital

- Elektroniskais modulis ieslēdzas automātiski, tiklīdz sūknis ir pietiekami uzpildīts ar ūdeni saturošu testēšanas līdzekli. Modulis pats izslēdzas aptuveni 30 minūtes pēc tam, kad sūknis atkal ir pilnībā iztukšots.
- Atveriet lietotni (ROTHENBERGER lietotne ir lejupielādējama IOS Appstore vai Android Play Store pirms darba sākšanas).
- Lietotne pēc mirkļa automātiski savienojas ar sūkni. Pirmajā lietošanas reizē nospiediet simbolu “+” lietotnes augšējā labajā stūrī. Pievienojamais sūknis tiks parādīts šeit ar zilu Bluetooth ikonu. Ja sūknis jau iepriekš ir izmantots, tas būs redzams uz zila fona sadaļā “My devices” (manas ierīces).
- Atlasiet sūkni ar zilo fonu, un tad atveriet cilni “Measurements” (mērījumi). Tagad var sākt veikt mērījumus. Ievadiet nepieciešamos testēšanas spiedienus.
- Piemērojiet testēšanas spiedienu. Sāciet mērīšanu.
- Pabeidziet mērīšanu apakšējā labajā stūrī. Kad mērīšana ir pabeigta, mērījums tiek saglabāts.

Pārbaužu žurnāla izveide

- Atlasiet cilni “Reports” (pārskati), tad noklikšķiniet uz “New report” (jauns pārskats) lapas apakšā.
- Tagad iespējams aizpildīt visus obligāti norādāmos laukus.
- Klikšķiniet uz “Select measurement” (atlasīt mērījumu), lai pievienotu attiecīgo mērījumu.
- Klikšķiniet uz PDF simbola augšējā labajā stūrī, lai pabeigtu žurnāla ierakstu. Saglabājiet pārskatu vai kopīgojiet to ar klientu e-pastā vai citās programmās.

- 1 Spiediena šļūtene
- 2 V1: slēgvārsts
- 3 V2: notekvārsts
- 4 Fiksācijas skavas
- 5 Rokturis
- 6 Tvertne
- 7 Elektroniskais spiediena sensors ar uzlādes ligzdu (tikai RP 50 Digital)

Uzturiet tvertni un sūkņa sistēmu tīru. Sūknēšanas caurule ir aprīkota ar sietu, lai pasargātu sūkņa spiediena sistēmu no netīrumiem. Ja sietiņš aizsērējis, noņemiet netīrumus un noīriet sietiņu ar ūdeni.

Bieži eļļojiet virzuli ar ūdensnecaurļaidīgu smērvielu (ieteicams izmantot sintētisko silikona smērvielu, ko izmanto pārtikas rūpniecībā). Īpaši jāuzmanās, lai nesabojātu virzuli. Uzturēšanai izmantojiet tikai oriģinālās ROTHENBERGER detaļas.

Piemērotus piederumus varat atrast galvenajā katalogā vai vietnē www.rothenberger.com

ROTHENBERGER klientu centri ir jūsu rīcībā, lai jums palīdzētu (skatiet klientu centru sarakstu katalogā vai tiešsaistē), rezerves daļas un klientu centrs arī atrodas tajās pašās vietās. Pasūtiet piederumus un rezerves daļas pie sava tirgotāja vai, izmantojot RO SERVICE+ online:

☎ + 49 (0) 61 95/ 800 8200 ☎ + 49 (0) 61 95/ 800 7491 ✉ service@rothenberger.com - www.rothenberger.com

Ierīces daļas ir otrreizējās izejvielas un tās var piegādāt atkārtotai izmantošanai. Šim iemeslam jūsu rīcībā ir sertificēti otrreizējās pārstrādes uzņēmumi. Par detaļu, kuras nav veidotas no otrreizējās izejvielas (piem., elektronikas šroti), utilizāšanu videi draudzīgā veidā prasiet savai par atkritumiem atbildīgajai iestādei.

Tikai ES valstīm:



Nemetiet elektriskos instrumentus mājas atkritumos! Saskaņā ar Eiropas Direktīvu par 2012/19/EU par elektrisko un elektronisko iekārtu atkritumiem un to īstenošanu nacionālajās tiesībās elektriskie instrumenti vairs nav jāvāc atsevišķi un jānogādā otrreizējai pārstrādei videi draudzīgā veidā.

1	Γενικές πληροφορίες.....	95
2	Παρατηρήσεις σχετικά με την ασφάλεια	95
3	Τεχνικά δεδομένα	95
4	Χειρισμός (A).....	96
4.1	Χρήση της εφαρμογής κινητών σε συνδυασμό με τον RP 50 Digital.....	96
5	Επισκόπηση (B)	97
6	Φροντίδα και συντήρηση (C)	97
7	Αξεσουάρ.....	97
8	Εξυπηρέτηση πελατών.....	97
9	Απορριμματική διαχείριση.....	97

Επισημάνσεις σ' αυτό το έγγραφο:



Κίνδυνος!

Αυτό το σήμα προειδοποιεί για ζημιές προσώπων.



Προσοχή!

Αυτό το σήμα προειδοποιεί για υλικές ή περιβαλλοντικές ζημιές.



Παρακίνηση σε πράξεις

1 Γενικές πληροφορίες

Η αντλία δοκιμής αναπτύχθηκε και σχεδιάστηκε για ταχεία και ακριβή δοκιμή πίεσης διαφορετικών συστημάτων σωλήνων και δοχείων.

Η αντλία δοκιμής ξεχωρίζει για τα ακόλουθα χαρακτηριστικά της:

1. Σύστημα διπλής βαλβίδας κατασκευής μονομπλόκ για ταχεία πλήρωση και δοκιμή.
2. Συνδυασμένο σύστημα από βαλβίδα σφαιρικής κεφαλής και μονοκόμμη διάταξη κλεισίματος αλουμινίου για μείωση των επιρρεπών σε διαρροή βιδωτών συνδέσεων.
3. Έμβολο από πολυαμίδιο, ανθεκτικό σε φθορά.
4. Δοχείο από επιψευδαργυρωμένο χάλυβα με επιστροφή DURAMANT ή ανοξείδωτο χάλυβα, ανθεκτικό σε διάβρωση.
5. Μανόμετρο λεπτομερούς κλίμακας, με 3 διεθνείς μονάδες μέτρησης και δευτερεύοντα δείκτη μέγιστης πίεσης.
6. Ηλεκτρονικός σύστηρας πίεσης με Bluetooth για χρήση της αντλίας με εφαρμογή κινητών (RP 50 Digital).

Με την αντλία δοκιμής μπορούν να διενεργούνται δοκιμές πίεσης ή δοκιμές στεγανότητας σε συστήματα σωληνώσεων και δοχεία σύμφωνα με τις εθνικές και διεθνείς οδηγίες.

Ο τύπος σχεδιασμού και τα υλικά του συστήματος που ελέγχεται δεν παίζουν κανένα ρόλο.

Στα Τεχνικά Χαρακτηριστικά, μπορείτε να πληροφορηθείτε τα εγκεκριμένα μέσα και πιέσεις ελέγχου ανάλογα με τη χρησιμοποιούμενη αντλία δοκιμής.

2 Παρατηρήσεις σχετικά με την ασφάλεια

Πριν συνδέσετε την αντλία, πρέπει να λάβετε υπόψη σας τα εξής σημεία:

- ➔ Ελέγξτε την αντλία και τα μέρη της για ζημιές. Μη χρησιμοποιήσετε την αντλία σε περίπτωση που ο εύκαμπτος σωλήνας δοκιμής παρουσιάζει διαρροή.
- ➔ Πριν τη δοκιμή πρέπει να διασφαλιστεί ότι όλες οι βαλβίδες και οι βάνες απομόνωσης του συστήματος είναι κλειστές.
- ➔ Η αντλία ελέγχου πρέπει να χρησιμοποιείται μόνο για την προβλεπόμενη χρήση της και δεν είναι κατάλληλη για χρήση με στεγανοποιητικά υλικά (το φίλτρο σήτας φράζει).
- ➔ Για τον έλεγχο χρησιμοποιείτε μόνο τα υγρά που είναι εγκεκριμένα και αναφέρονται στα τεχνικά χαρακτηριστικά της συσκευής. ΠΟΤΕ μη χρησιμοποιήσετε οξύ, επειδή θα προκαλέσει ζημιά στις στεγανοποιήσεις.
- ➔ Πριν ξεκινήσετε τη χρήση της αντλίας, ελέγξτε τα μέρη της για τυχόν προβλήματα ή ζημιές.



ΣΕ ΚΑΜΙΑ ΠΕΡΙΠΤΩΣΗ ΜΗ ΧΡΗΣΙΜΟΠΟΙΗΣΕΤΕ τη συσκευή αν υπάρχει ζημιά ή θραύση στον εύκαμπτο σωλήνα πίεσης ή σε άλλο μέρος της!

- ➔ Για τη συντήρηση χρησιμοποιείτε αποκλειστικά και μόνο γνήσια ανταλλακτικά ROTHENBERGER.

3 Τεχνικά δεδομένα

	<u>RP 50-S/ RP 50-S INOX</u>	<u>RP 50 Digital</u>
Διαστάσεις.....	720 x 170 x 260 mm.....	720 x 170 x 260 mm
Βάρος.....	8 kg.....	8,4 kg
Χωρητικότητα δοχείου	12 L.....	12 L
Διαδρομή εμβόλου	45 mL.....	45 mL
Σύνδεσμος.....	R 1/2".....	R 1/2"
Υγρό δοκιμής.....	λάδι ή νερό.....	νερό ή υδατικό διάλυμα γλυκόλης
Μέγ. θερμοκρασία.....	50° C/ 120° F.....	50° C/ 120° F
Μέγ. πίεση.....	60 bar.....	30 bar

Ψηφιακός αισθητήρας πίεσης RP 50 Digital:

Παράμετρος.....	Εύρος.....	Ελάχ.....	Μέγ.....	Μονάδα
Εύρος πίεσης λειτουργίας.....	P_{range}	0.....	30.....	bar
Απόλυτη ακρίβεια 0 έως 45°C.....	0 έως 6 bar.....	-75.....	+75.....	mbar
	0 έως 20 bar.....	-100.....	+100.....	mbar
	0 έως 30 bar.....	-200.....	+200.....	mbar
Απόλυτη ακρίβεια Θερμοκρασία.....	-20°C έως +85°C.....	-4.....	+4.....	°C

4 Χειρισμός

(A)

- Συνδέστε τον εύκαμπτο σωλήνα πίεσης στο ελεγχόμενο σύστημα, ανοίξτε τη βαλβίδα V1 και κλείστε τη βαλβίδα V2 (1).
- Ανοίξτε το ελεγχόμενο σύστημα και γεμίστε το με χρήση του μοχλού της αντλίας, ή αν είναι ήδη γεμάτο, προχωρήστε στη συμπίεσή του (2).
- Συνεχίστε τη χρήση της αντλίας μέχρι να επιτύχετε την πίεση δοκιμής (3).
- Όταν επιτευχθεί η προβλεπόμενη πίεση δοκιμής, κλείστε τη βαλβίδα V1 (4).
- Σε περίπτωση υπέρβασης της πίεσης δοκιμής, ανοίξτε πολύ λίγο τη βαλβίδα V2 μέχρι να μειωθεί η πίεση στην επιθυμητή τιμή και κλείστε πάλι τη βαλβίδα V2 (5).
- Αφού ολοκληρωθεί η δοκιμή πίεσης ανοίξτε και τις δύο βαλβίδες V1 και V2 για εκκένωση του συστήματος.



Σημαντικό! Μετά την επίτευξη της πίεσης δοκιμής εξαερώστε το σύστημα, περιμένετε να σταθεροποιηθεί το σύστημα (σταθεροποίηση θερμοκρασίας/πίεσης) και αν χρειάζεται προσαρμόστε κατάλληλα την πίεση δοκιμής!

4.1 Χρήση της εφαρμογής κινητών σε συνδυασμό με τον RP 50 Digital

- Μόλις η αντλία γεμίσει επαρκώς με υδατικό μέσο δοκιμής, η ηλεκτρονική μονάδα ενεργοποιείται αυτόματα. Όταν εκκενωθεί πάλι πλήρως η αντλία, η μονάδα απενεργοποιείται αυτόματα μετά από περίπου 30 λεπτά.
- Ανοίξτε την εφαρμογή (πρέπει προηγουμένως να έχετε κατεβάσει και εγκαταστήσει την εφαρμογή κινητών ROTHENBERGER από το κατάστημα εφαρμογών για συσκευές IOS ή Android).
- Μετά από λίγο, η εφαρμογή συνδέεται αυτόματα με την αντλία. Αν πρόκειται για την πρώτη χρήση, πατήστε το σύμβολο "+" πάνω δεξιά στην εφαρμογή. Τότε η αντλία που πρόκειται να συζευχθεί με την εφαρμογή εμφανίζεται με ένα μπλε σύμβολο Bluetooth. Αν η αντλία έχει ήδη χρησιμοποιηθεί προηγουμένως, η αντλία εμφανίζεται με μπλε φόντο στο σχετικό σημείο "Meine Geräte" (Οι συσκευές μου).
- Επιλέξτε την αντλία με το μπλε φόντο και μεταβείτε στην καρτέλα "Messungen" (Μετρήσεις). Τότε μπορεί να αρχίσει η μέτρηση. Στη συνέχεια καταχωρίστε την απαιτούμενη πίεση δοκιμής.
- Εφαρμόστε την πίεση δοκιμής. Κατόπιν ξεκινήστε τη μέτρηση.
- Όταν έχει ολοκληρωθεί η μέτρηση, τερματίστε τη μέτρηση από κάτω δεξιά. Τότε η μέτρηση αποθηκεύεται.

Δημιουργία μιας καταγραφής δοκιμής:

- Επιλέξτε την καρτέλα "Berichte" (Αναφορές) και πατήστε την επιλογή "Neuer Bericht" (Νέα αναφορά).
- Τώρα μπορείτε να συμπληρώσετε όλα τα απαιτούμενα πεδία.
- Για να προσθέσετε τη σχετική μέτρηση, πατήστε "Messung auswählen" (Επιλογή μέτρησης).
- Πατώντας στο σύμβολο PDF πάνω δεξιά, ολοκληρώστε τη δημιουργία της καταγραφής. Μπορείτε να αποθηκεύσετε την αναφορά ή να την αποστείλετε στον πελάτη μέσω e-mail ή άλλου τρόπου.

5 Επισκόπηση

(B)

- 1 Εύκαμπτος σωλήνας πίεσης
- 2 V1: Βαλβίδα απομόνωσης
- 3 V2: Βαλβίδα εκκένωσης
- 4 Άγκιστρο ασφάλισης λαβής
- 5 Λαβή
- 6 Δοχείο
- 7 Ηλεκτρονικός αισθητήρας πίεσης με υποδοχή φόρτισης (μόνο για RP 50 Digital)

6 Φροντίδα και συντήρηση

(C)

Διατηρείτε το σύστημα δεξαμενής και αντλίας καθαρό. Ο σωλήνας αναρρόφησης παρέχεται με ένα φίλτρο για την προστασία του συστήματος πίεσης της αντλίας από τη βρωμιά. Εάν το σουρωτήρι βουλώσει, αφαιρέστε τη βρωμιά και καθαρίστε το σουρωτήρι με νερό.

Λιπαίνετε συχνά το έμβολο με αδιάβροχο γράσο (συνιστάται συνθετικό γράσο σιλικόνης που χρησιμοποιείται στη βιομηχανία τροφίμων). Προσέξτε ιδιαίτερα να μην καταστρέψετε το έμβολο. Για τη συντήρηση, χρησιμοποιήστε μόνο τα γνήσια ανταλλακτικά της ROTHENBERGER.

7 Αξεσουάρ

Μπορείτε να βρείτε κατάλληλα αξεσουάρ στον κύριο κατάλογο ή στο www.rothenberger.com

8 Εξυπηρέτηση πελατών

Εξυπηρέτηση πελατών Τα σημεία σέρβις ROTHENBERGER είναι στη διάθεσή σας για να σας εξυπηρετήσουν (δείτε τον κατάλογο ή στο Ίντερνετ) και ανταλλακτικά και σέρβις είναι διαθέσιμα από τα ίδια σημεία σέρβις. Παραγγείλετε τα αξεσουάρ και τα ανταλλακτικά σας από το συνεργαζόμενο εξειδικευμένο κατάστημα ή μέσω της ανοικτής επικοινωνίας για RO SERVICE+ online: ☎ + 49 (0) 61 95/ 800 8200 📠 + 49 (0) 61 95/ 800 7491 ✉ service@rothenberger.com - www.rothenberger.com

9 Απορριμματική διαχείριση

Κάποια τεμάχια της συσκευής είναι αξιοποιήσιμα υλικά και μπορούν να περάσουν σε ανακύκλωση. Γι αυτόν το σκοπό υπάρχουν πιστοποιημένες εταιρείες ανακύκλωσης με ειδική άδεια. Για μια σωστή και φιλική προς το περιβάλλον διάθεση αποβλήτων των μη αξιοποιήσιμων υλικών (π.χ. ηλεκτρονικών απορριμμάτων) απευθυνθείτε στην αρμόδια υπηρεσία αποβλήτων.

Μόνο για χώρες Ε.Ε.:



Μην αποσύρετε ηλεκτρικές συσκευές στα οικιακά απορρίμματα! Σύμφωνα με την Ευρωπαϊκή Οδηγία 2012/19/EU περί ηλεκτρικών και ηλεκτρονικών παλιών συσκευών και την εφαρμογή της σε εθνικό δίκαιο πρέπει οι άχρηστες πλέον ηλεκτρικές συσκευές να συλλέγονται ξεχωριστά και να καταλήγουν σε ανακύκλωση φιλική προς το περιβάλλον.

1	Общая информация.....	99
2	Правила техники безопасности	99
3	Технические характеристики.....	99
4	Выполнение обжима (А).....	100
4.1	Использование приложения с RP 50 Digital.....	100
5	Обзор (В)	101
6	Уход и техническое обслуживание (С).....	101
7	Принадлежности	101
8	Обслуживание клиентов	101
9	Утилизация.....	101

Специальные обозначения в этом документе:



Опасность!

Этот знак предупреждает о возможной травмоопасности.



Внимание!

Этот знак предупреждает о травмоопасности или опасности для окружающей среды.



Необходимость действия

1 Общая информация

Контрольный насос предназначен для быстрого и точного испытания под давлением различных трубопроводных систем и резервуаров.

Контрольный насос имеет следующие характеристики:

1. Система сдвоенных клапанов моноблочной конструкции для быстрого заполнения и контроля.
2. Комбинированная система из клапана с шаровой головкой и цельного алюминиевого затвора для редукации резьбовых соединений при риске утечки.
3. Поршень из полиамида, устойчивый к истиранию.
4. Бак из оцинкованной стали с покрытием DURAMANT или из нержавеющей стали, коррозионностойкий.
5. Манометр точной настройки с 3 международными единицами измерения и контрольной стрелкой.
6. Электронный датчик давления с Bluetooth для использования насоса с приложением (RP 50 Digital).

С помощью контрольного насоса можно проводить испытания под давлением или проверку на герметичность трубопроводных систем и резервуаров согласно национальным и международным директивам.

Способ прокладки и материалы испытываемой системы при этом не имеют значения.

Разрешенные испытательные среды и значения давления для контрольного насоса см. в технической спецификации.

2 Правила техники безопасности

Перед подключением насоса убедитесь, что следующие условия выполнены:

- Проверьте насос и его компоненты на отсутствие повреждений. Не используйте насос, если контрольный шланг негерметичен.
- Перед испытанием проверьте, закрыты ли все клапаны и запорные краны системы.
- Используйте контрольный насос по назначению; ни в коем случае не применяйте уплотняющие средства (закупоривание сетки).
- Используйте для проверки только разрешенные жидкости, указанные в технической спецификации. Ни в коем случае не используйте кислоту во избежание повреждения уплотнений.
- Прежде чем запустить насос, проверьте его компоненты на отсутствие повреждений.



Ни в коем случае не используйте насос, если напорный шланг или другие компоненты повреждены или сломаны!

- Для обслуживания используйте только оригинальные запчасти ROTHENBERGER.

3 Технические характеристики

	<u>RP 50-S/ RP 50-S INOX</u>	<u>RP 50 Digital</u>
Размеры	720 x 170 x 260 мм.....	720 x 170 x 260 мм
Масса.....	8 кг.....	8,4 кг
Объем резервуара.....	12 л.....	12 л
Ход поршня	45 мл	45 мл
Соединение	R 1/2".....	R 1/2"
Контрольная жидкость	Масло или вода	Вода или гликолевая смесь с содержанием воды
Макс. температура.....	50 °C/120 °F	50 °C/120 °F
Макс. давление	60 бар.....	30 бар

Цифровой датчик давления RP 50 Digital:

Параметр.....	Диапазон	Мин.....	Макс...	Единица
Рабочий диапазон давления	P_{range}	0.....	30	бар
Абсолютная точность 0 ... 45 °C	0 ... 6 бар	-75	+75	мбар
	0 ... 20 бар	-100	+100	мбар
	0 ... 30 бар	-200	+200	мбар
Абсолютная точность температуры	-20 °C ... +85 °C	-4	+4	°C

4 Выполнение обжима (A)

- Подсоедините напорный шланг к испытываемой системе, откройте клапан V1 и закройте клапан V2 (1).
- Откройте испытываемую систему и заполните ее, используя рычаг насоса, либо, если система заполнена, увеличьте давление (2).
- Продолжайте нагнетать до тех пор, пока не будет достигнуто контрольное давление (3).
- По достижении заданного контрольного давления закройте клапан V1 (4).
- Если контрольное давление превышено, слегка приоткройте клапан V2, чтобы достичь нужного давления, затем снова закройте клапан 2 (5).
- По окончании проверки герметичности откройте оба клапана V1 и V2, чтобы опорожнить систему.



Важно! По достижении контрольного давления удалите воздух из системы, дождитесь ее стабилизации (выравнивание температуры и давления), по мере необходимости скорректируйте контрольное давление!

4.1 Использование приложения с RP 50 Digital

- Как только насос заполнен достаточным количеством испытательной среды, содержащей воду, электронный модуль включается автоматически. Если насос полностью опорожнен, модуль автоматически отключается примерно через 30 минут.
- Запустите приложение (приложение ROTHENBERGER необходимо заранее загрузить в Appstore для iOS или Android).
- Приложение вскоре автоматически устанавливает соединение с насосом. При первом использовании нажмите на символ «+» вверху справа в приложении. Здесь отображается подключаемый насос с синим символом Bluetooth. После первого использования этот насос отображается в разделе «Мои устройства» на синем фоне.
- Выберите насос, выделенный синим, и перейдите к вкладке «Измерения». Теперь можно запускать измерение. Затем введите нужное контрольное давление.
- Создайте контрольное давление. Затем запустите измерение.
- Когда оно закончится, завершите его справа внизу. Измерение будет сохранено.

Создание протокола испытания

- Выберите вкладку «Отчеты», затем нажмите на «Новый отчет» внизу.
- Заполните все нужные поля.
- Чтобы добавить соответствующее измерение, нажмите «Выбрать измерение».
- Нажмите на символ PDF вверху справа, чтобы завершить протокол. Сохраните протокол и отправьте его клиенту по электронной почте или с помощью другой программы.

- 1 Напорный шланг
- 2 V1: запорный клапан
- 3 V2: спускной клапан
- 4 Защелка
- 5 Рукоятка
- 6 Бак
- 7 Электронный датчик давления с разъемом для зарядки (только для RP 50 Digital)

Содержите бак и насосную систему в чистоте. Впускная труба обеспечена фильтром для предотвращения попадания грязи в систему давления насоса. В случае засора фильтра из него следует удалить загрязняющие фрагменты и промыть фильтр водой.

Регулярно смазывайте поршень водостойкой смазкой (рекомендуется использовать синтетическую силиконовую смазку, которая используется в пищевой промышленности). Особо будьте осторожны при манипуляциях с поршнем. Для технического обслуживания используйте только оригинальные запасные части ROTHENBERGER.

Вы можете найти подходящие аксессуары в основном каталоге или на сайте www.rothenberger.com.

Сервисные центры ROTHENBERGER предоставляют помощь клиентам (см. список в каталоге или в Интернете), а также предлагают запасные части и обслуживание. Заказывайте принадлежности и запасные части у розничного торгового представителя или по RO SERVICE+ online обслуживания: ☎ + 49 (0) 61 95/ 800 8200 ☎ + 49 (0) 61 95/ 800 7491 ✉ service@rothenberger.com - www.rothenberger.com

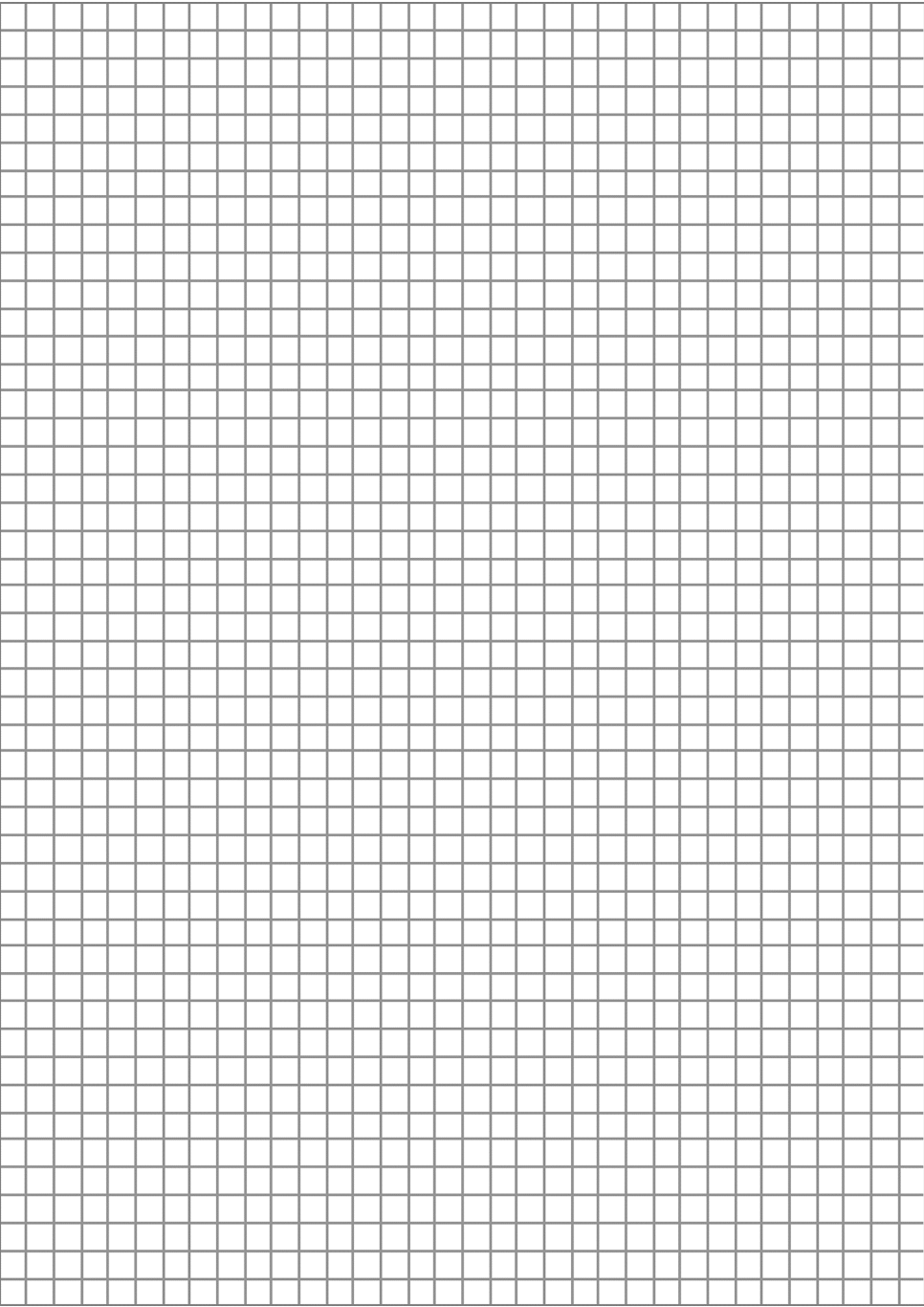
Части прибора являются вторичным сырьем и могут быть отправлены на повторную переработку. Для этого в Вашем распоряжении имеются допущенные и сертифицированные утилизационные предприятия. Для экологичной утилизации частей, которые не могут быть переработаны (например, электронные части) проконсультируйтесь, пожалуйста, в Вашем компетентном ведомстве по утилизации отходов.

Только для стран ЕС:

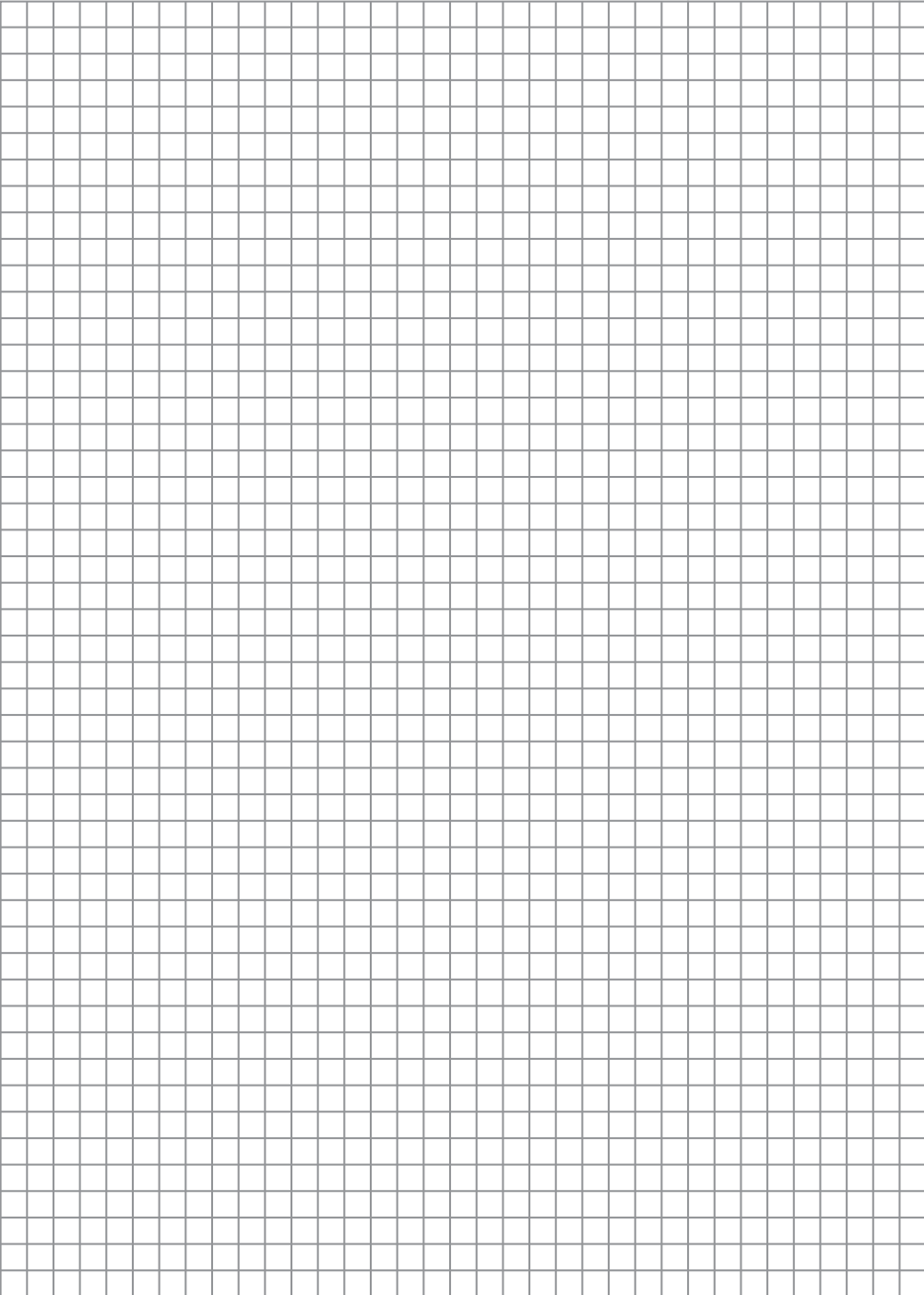


Не выбрасывайте электроинструменты в бытовой мусор! Согласно Европейской Директиве 2012/19/EU об использовании старых электроприборов и электронного оборудования и ее реализации в национальном праве ставшие непригодными к использованию электроинструменты надлежит собирать отдельно и подвергать экологичному повторному использованию.

NOTES



NOTES





ROTHENBERGER Werkzeuge GmbH

Industriestraße 7

D-65779 Kelkheim / Germany

Telefon +49 6195 / 800 - 0

Telefax +49 6195 / 800 - 3500

info@rothenberger.com