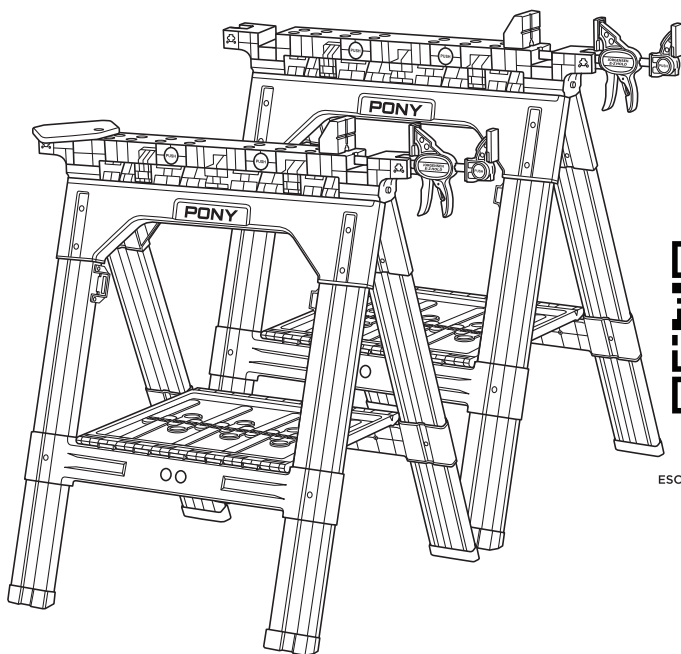


PONY™

JORGENSEN™

#60400

OWNER'S GUIDE GUIDE DE L'UTILISATEUR GUÍA DEL USUARIO



SCAN TO VIEW VIDEO
NUMÉRISER POUR
REGARDER LA VIDÉO
ESCANEAR PARA VER EL VIDEO

CLAMPING SAWHORSES TRÉTEAUX À MÂCHOIRES CABALLETES DE SIERRAS

PONY | JORGENSEN

Saddle Brook, NJ 07663 USA

ponyjorgensen.com   

Made in China | Fabriqué en Chine | Hecho en China



Rev 03/2024

IMPORTANT



Please read the instructions in this booklet thoroughly before use. Understanding how this sawhorse works and setting it correctly is fundamental to obtaining a satisfactory result.

WARNING



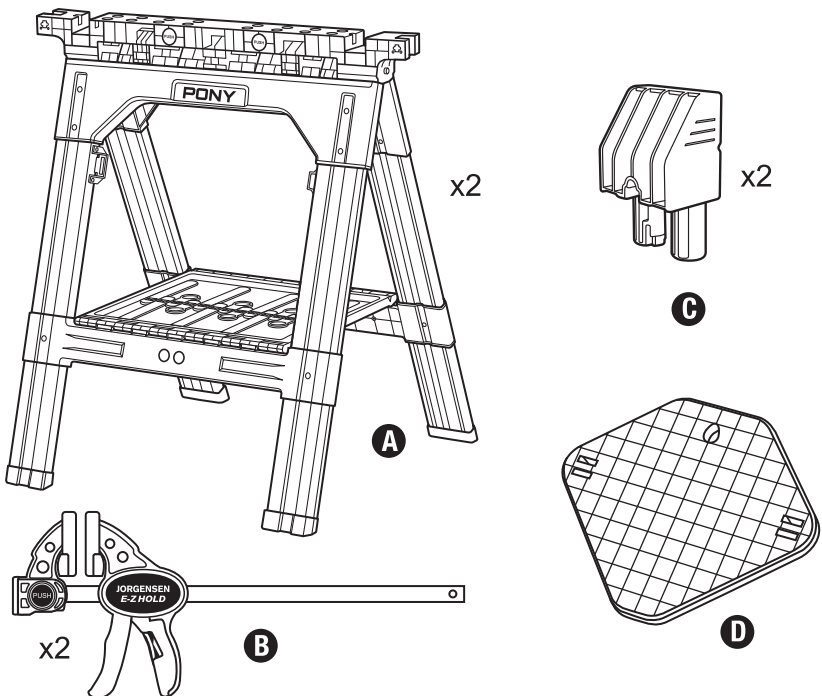
Read all safety warnings and all instructions. Failure to follow the warnings and instructions may cause injury and misuse. Failure to comply with the safety instructions will invalidate the limited warranty. Save all warnings and instructions for future reference.



WARNING: Pinch points

INCLUDED

A	Sawhorse (2 pieces)	
B	E-Z HOLD® Clamp (2 pieces)	Model # 33612
C	Bench Dogs (2 pieces)	Model # 60401
D	Angle Clamp Adapter	Model # 60402



When unpacking, make sure that the product is intact and undamaged. If any parts are missing or broken, please contact customer@ponyjorgensen.com as soon as possible.

IMPORTANT SAFETY INSTRUCTIONS

1. Do not load with more than 600 lbs. (272 kgs) on one piece sawhorse and 1200 lbs. (545 kgs) on two sawhorses. Do not leave heavy loads on work surface for extended periods of time.
2. Ensure Sawhorse is set up on firm, level ground. Check for stability before each use.
3. Do not apply an unbalanced load which could cause the Sawhorse to tip over.
4. Do not use the Sawhorse as a stepladder or standing platform. Do not use the lower tool tray as a stepping stool.
5. Be sure that the legs are fully opened.
6. Avoid applying excessive force when clamping with the supplied clamps.
7. Safety attire guidelines:
 - Do not wear loose clothing or jewelry, which can be caught in moving parts.
 - Non-skid footwear is recommended when working outdoors.
 - Secure long hair or wear protective hair covering to avoid it getting caught and potential injury.
8. Recommended personal protective equipment:
 - Use safety glasses.
 - Use face or dust mask when working operations that create or involve dust.
9. Do not cut or drill into the Sawhorse as it may weaken supports and/or damage the product.
10. Caution required when using high temperature tools (heat guns, torch, solder iron, etc.) may damage Sawhorse and/or reduce clamping capability.
11. Do not store flammable liquids on the Sawhorse.
12. When not in use, tools should be stored in a secure, dry place, out of the reach of children and unauthorized usage.

SPECIFICATIONS

Weight Capacity for Single Sawhorse	600 lbs
Weight Capacity for a Pair of Sawhorse	1200 lbs
Max Weight Capacity for Tool Tray	20 lbs
Max Clamping Span	26"
Working Size	32" x 30,75" x 48"
Folded Size	34" x 30,75" x 5"
Weight	26 lbs

Check ponyjorgensen.com for product or distributor information.

Scan to view introduction video



OPERATION: OPENING THE SAWHORSE

The portable clamping Sawhorses are packaged completely folded.

To open:

1. Place the Sawhorse upright on the floor.
2. Open the legs fully until the tool tray is flat. The Sawhorse legs and tool tray should create an "A" shape. (Figure 1)

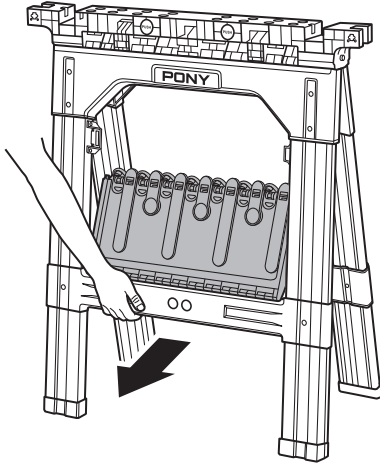
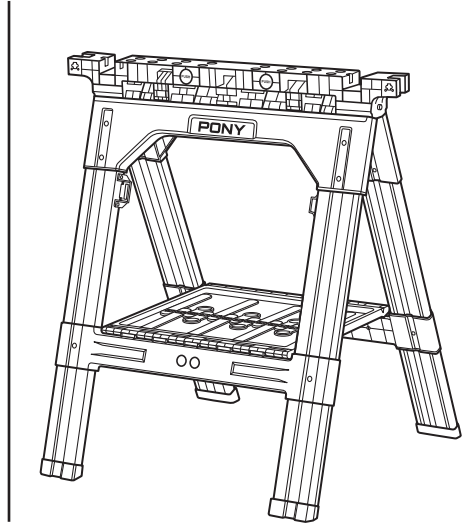


Figure 1



ADJUSTABLE CLAMPS

Take down the trigger clamp from the sawhorse. Remember to take the clamp from the right side first and then the whole clamp can be pulled out easily. (Figure 2)

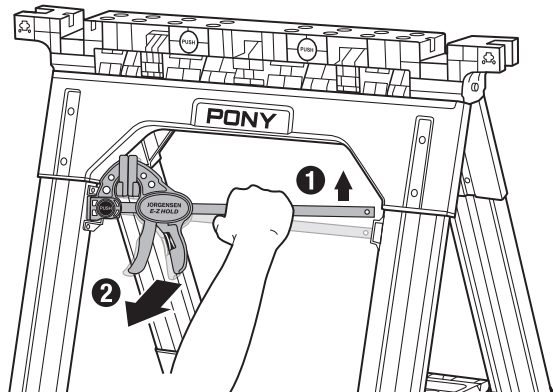
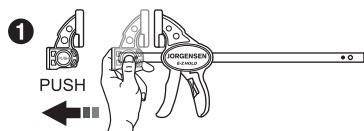
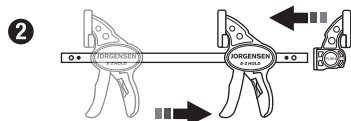


Figure 2

Adjust the trigger clamp according to your needs. (Figure 3)



Remove the stationary jaw from the clamp by pushing the press button.



Sliding the moveable jaw along the bar of the clamp to the other end.

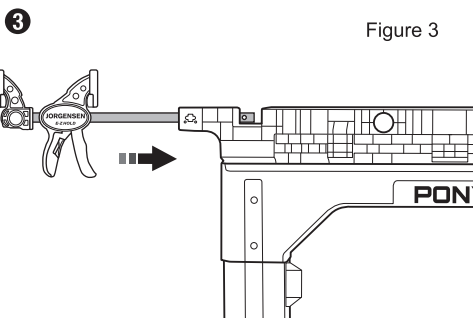


Figure 3

Insert the trigger clamp to the slot on the sides of the sawhorse.

Press the button closest to the side you are using and align the trigger clamps with the slot and insert it fully as shown. Once the clamps are inserted, release the button. (Figure 4)

Push the bench dogs into the desired holes on the sawhorse. (Figure 5)

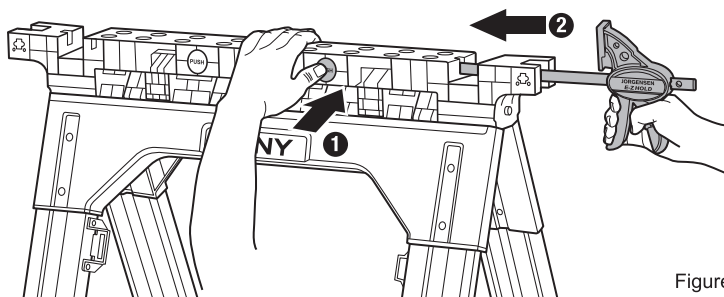


Figure 4

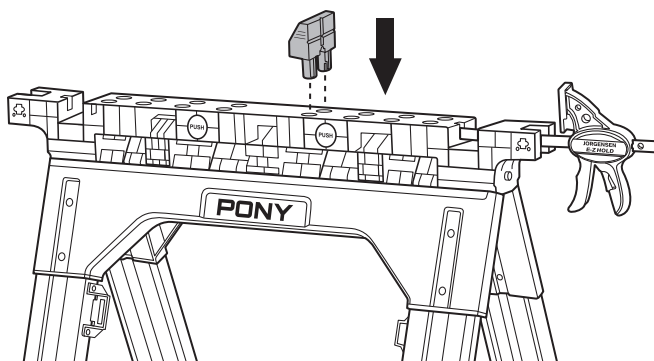


Figure 5

Bench dogs and quick clamps can be used for multiple clamping options.(Figure 6)

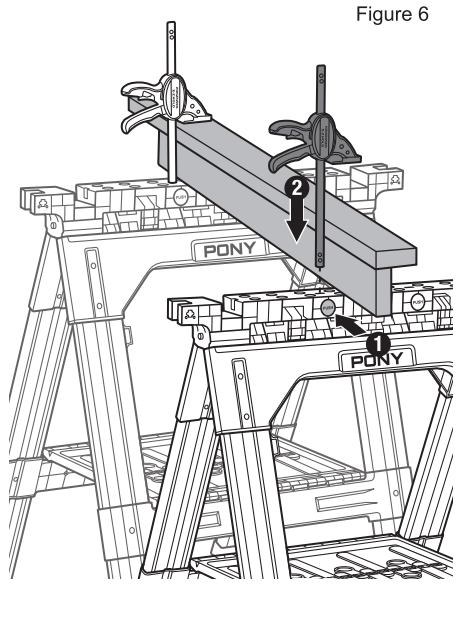
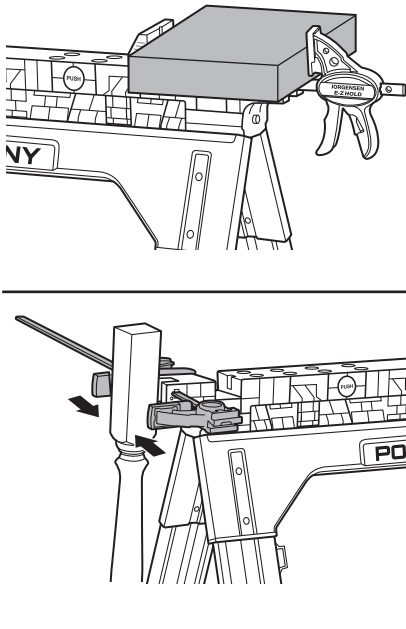
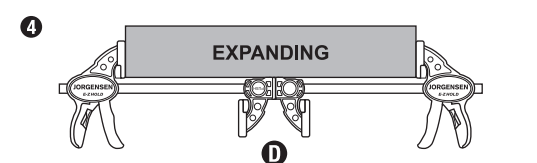
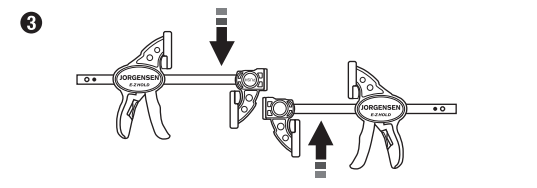
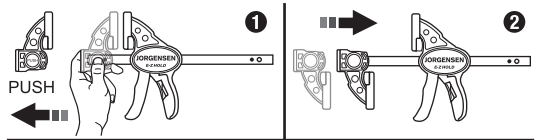
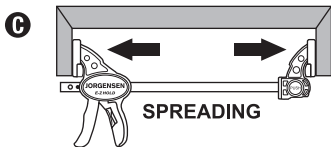
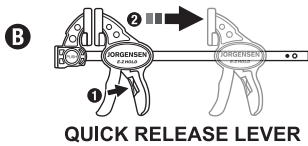
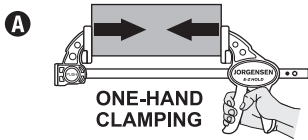


Figure 6

12" E-Z HOLD® Trigger Clamps can be used independently if desired.



Using standard off the shelf lumber, a premade project panel for the tabletop, you can build yourself a solid wood sawhorse desk.(Figure 7)

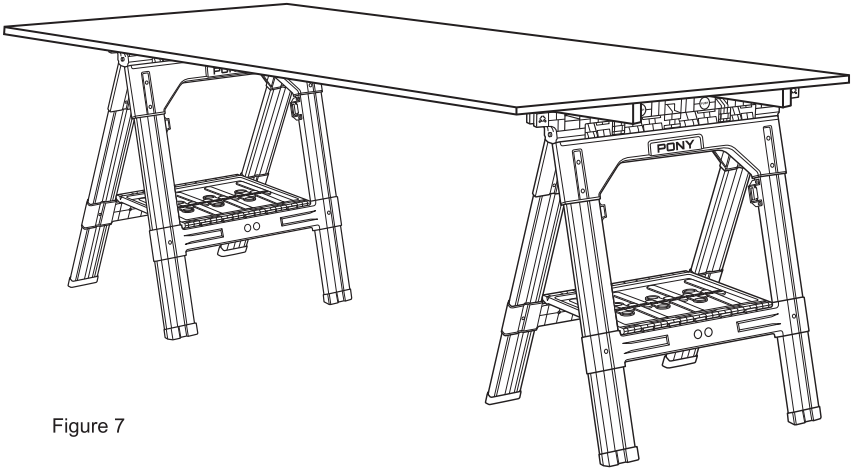


Figure 7

Use the built-in tool tray for hardware and other parts storage. (Figure 8)

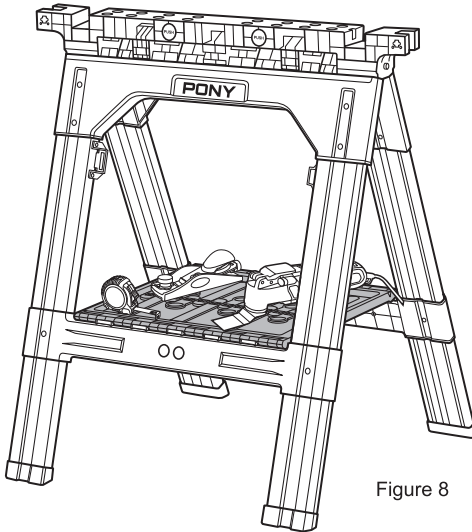


Figure 8

ANGLE CLAMP ADAPTER APPLICATION

The Sawhorse comes with an angle clamp adapter which is perfect for joining corners when using with the Pony angle clamp. (Figure 9)

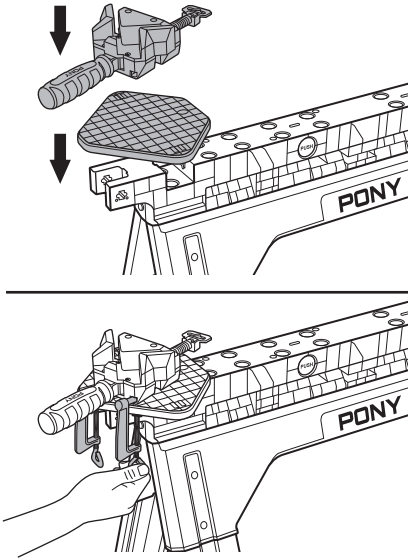
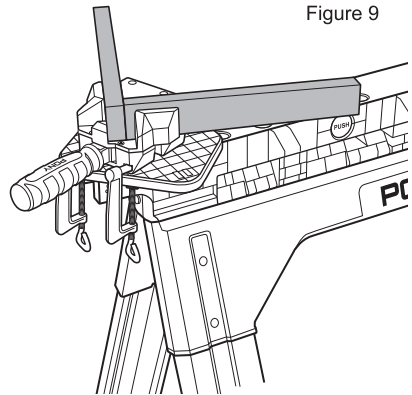


Figure 9



*Angle Clamp sold Separately - Model #9180

Check ponyjorgensen.com for product or distributor information.

OPERATION: CLOSING THE SAWHORSE

1. Lift the tool tray in the center to allow the legs to fold. (Figure 10)
2. The fold flat Sawhorse for easy transport and storage. (Figure 11)

⚠ WARNING: Keep fingers away from moving joints to avoid pinching.

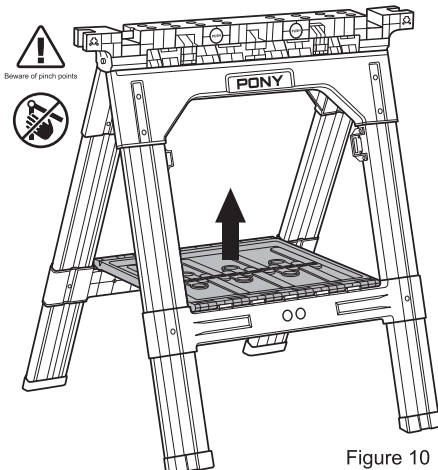


Figure 10

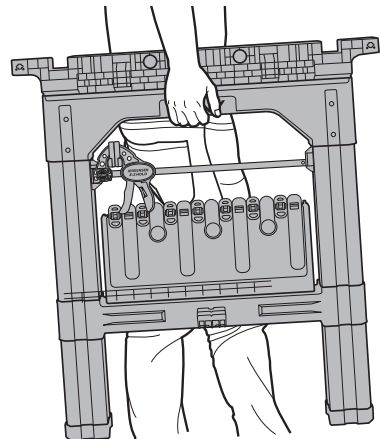


Figure 11

MAINTENANCE

Use mild soap and a damp cloth to clean the tool. Never let any liquid get inside the product; never immerse any part of the product into a liquid.

WARRANTY

3 YEAR LIMITED WARRANTY: Pony | Jorgensen warrants this product a 3 years limited warranty to the original purchaser for as long as the original purchaser owns the product against deficiencies in material and workmanship. This 3 years limited warranty does not cover products that are improperly used, abused, or altered, or damaged due to improper repair. Deficient products will be replaced or repaired. Please contact customercare@ponyjorgensen.com

 **WARNING:** Cancer and Reproductive Harm - www.P65Warnings.ca.gov

PONY | JORGENSEN

Saddle Brook, NJ 07663 USA

ponyjorgensen.com   

PATENTS PENDING

IMPORTANT



Veillez lire attentivement les instructions dans ce manuel avant utilisation. Comprendre comment fonctionne ce tréteau et comment le régler correctement est essentiel pour obtenir un résultat satisfait.

AVERTISSEMENT



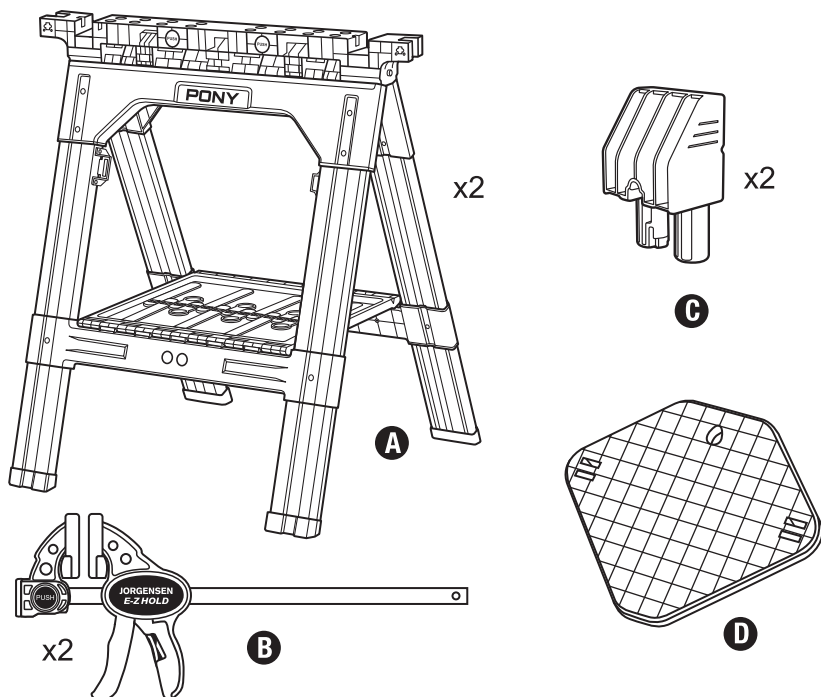
Lisez tous les avertissements de sécurité et toutes les instructions. Le non-respect des avertissements et des instructions peut entraîner des blessures et un fonctionnement anormal. Le non-respect des consignes de sécurité invalidera la garantie limitée. Conservez tous les avertissements et instructions pour référence ultérieure.



AVERTISSEMENT : Points de pincement

INCLUS

A	Tréteau (2 pièces)	
B	Pince E-Z HOLD® (2 pièces)	Modèle N° 33612
C	Agrafe d'établi (2 pièces)	Modèle N° 60401
D	Adaptateur pour pince d'angle	Modèle N° 60402



Lors du déballage, assurez-vous que le produit est intact et non endommagé. Si des pièces sont manquantes ou endommagées, veuillez contacter customer-care@ponyjorgensen.com dès que possible.

CONSIGNES DE SÉCURITÉ IMPORTANTES

1. Ne chargez pas avec plus de 600 livres (272 kg) sur un tréteau et 1 200 livres (545 kg) sur deux tréteaux. Ne laissez pas de charges lourdes sur la surface de travail pendant des périodes prolongées.
2. Assurez-vous que le Tréteau est installé sur un sol solide et nivelé. Vérifiez la stabilité avant chaque utilisation.
3. N'appliquez pas de charge déséquilibrée qui pourrait faire basculer le Tréteau.
4. N'utilisez pas le Tréteau comme un escabeau ou un marchepied. N'utilisez pas le plateau à outils inférieur comme un tabouret.
5. Assurez-vous que les pieds sont complètement ouverts.
6. Évitez d'appliquer une force excessive lors du serrage avec les pinces fournies.
7. Directives relatives à la tenue de sécurité :
 - Ne portez pas de vêtements amples ni de bijoux, sinon ils peuvent être coincés par les pièces mobiles.
 - Des chaussures antidérapantes sont recommandées lors du travail à l'extérieur.
 - Attachez les cheveux longs ou portez un bonnet de protection pour éviter de les attraper ou de causer éventuellement des blessures.
8. Équipement de protection individuelle recommandé :
 - Portez des lunettes de sécurité.
 - Portez un masque facial ou un masque anti-poussière lors des opérations qui créent ou impliquent de la poussière.
9. Ne coupez pas ni percez le Tréteau, car cela pourrait affaiblir les supports et/ou endommager le produit.
10. Faites attention lors de l'utilisation des outils à haute température (pistolet à air chaud, chalumeau, fer à souder, etc.) qui peuvent endommager le Tréteau et/ou réduire la capacité de serrage.
11. Ne stockez pas de liquides inflammables sur le Tréteau.
12. Les outils non utilisés doivent être rangés dans un endroit sûr et sec, hors de portée des enfants et de toute utilisation non autorisée.

SPÉCIFICATIONS

Capacité de charge d'un Tréteau	600 livres
Capacité de charge de deux Tréteaux	1 200 livres
Capacité de charge max. pour le plateau à outils	20 livres
Portée de serrage max.	26"
Taille de travail	32" x 30,75" x 48"
Taille pliée	34" x 30,75" x 5"
Poids	26 livres

Consultez ponyjorgensen.com pour les informations sur les produits ou les distributeurs.

Numérisez pour regarder la vidéo d'introduction



OPÉRATION : OUVERTURE DU TRÉTEAU

Les Tréteaux de serrage portables sont emballés à l'état complètement plié.

Pour l'ouvrir :

1. Placez le Tréteau debout sur le sol.
2. Ouvrez complètement les pieds jusqu'à ce que le plateau à outils soit à plat. Les pieds du Tréteau et le plateau à outils doivent former une forme de « A ». (Figure 1)

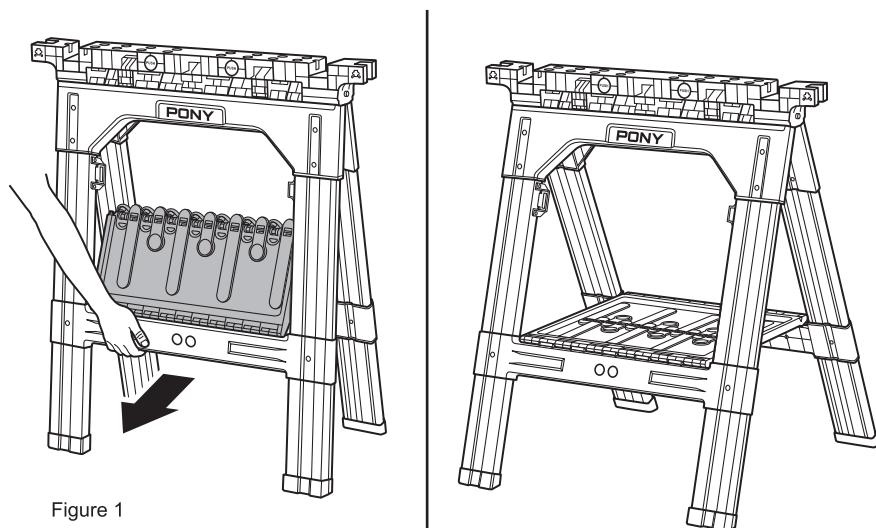


Figure 1

PINCES RÉGLABLES

Retirez la pince à gâchette du tréteau. N'oubliez pas de prendre d'abord la pince par le côté droit pour la sortir facilement. (Figure 2)

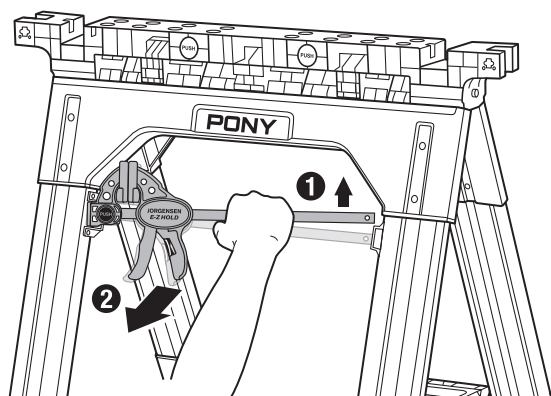
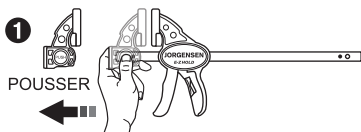
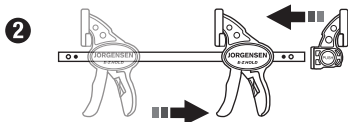


Figure 2

Ajustez la pince à gâchette selon vos besoins. (Figure 3)



Retirez la mâchoire fixe de la pince en poussant le bouton de pression.



Faites glisser la mâchoire mobile le long de la barre de la pince jusqu'à l'autre extrémité.

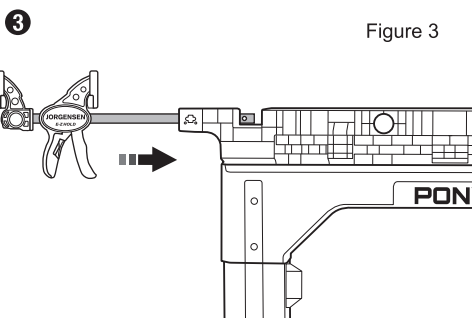


Figure 3

Insérez la pince à gâchette dans la fente sur les côtés du tréteau.

Pressez le bouton le plus proche du côté utilisé, alignez la pince à gâchette sur la fente et l'insérez complètement comme indiqué. Une fois les pinces insérées, relâchez le bouton. (Figure 4)

Poussez les agrafes d'établi dans les trous souhaités sur le tréteau. (Figure 5)

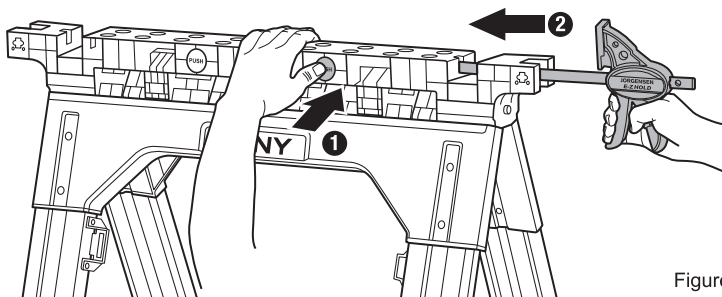


Figure 4

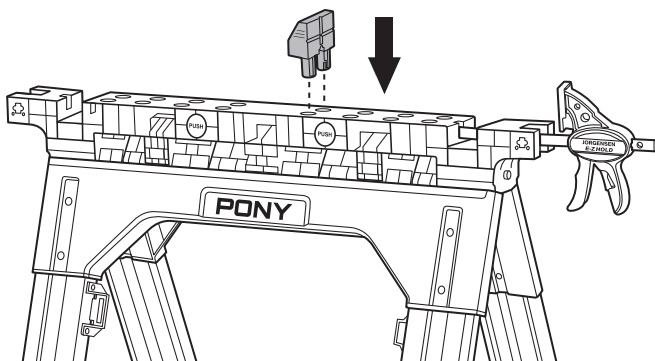


Figure 5

Les agrafes d'établi et les pinces rapides peuvent être utilisées pour plusieurs options de serrage. (Figure 6)

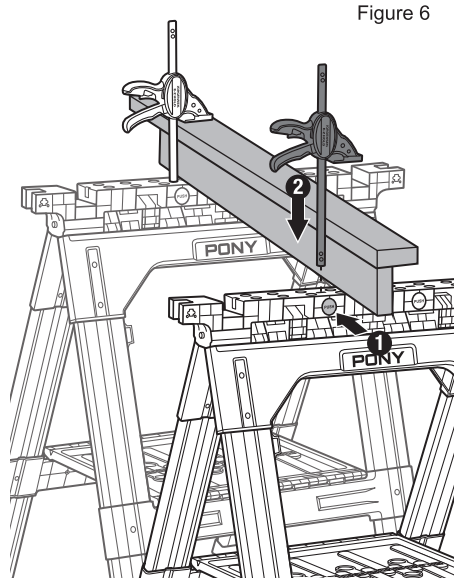
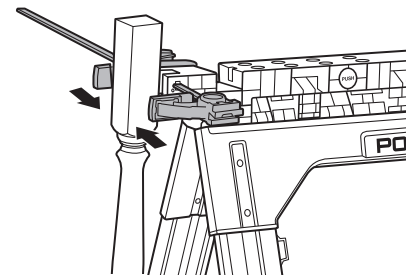
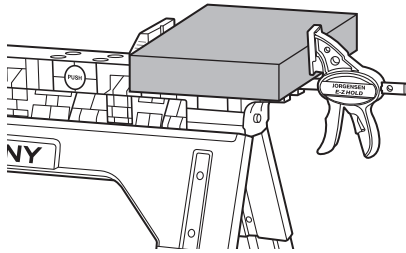
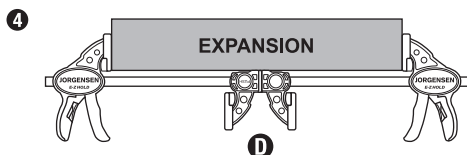
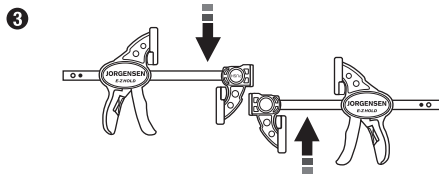
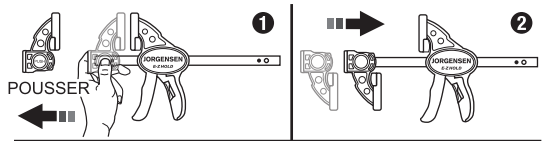
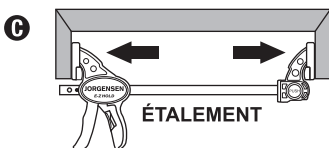
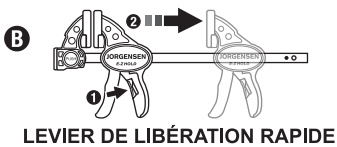
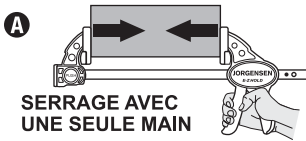


Figure 6

Les pinces à gâchette 12" E-Z HOLD® peuvent être utilisées indépendamment si désiré.



En utilisant du bois d'étagère standard, un panneau de projet préfabriqué pour le plateau de table, vous pouvez construire vous-même un bureau sur tréteau en bois solide. (Figure 7)

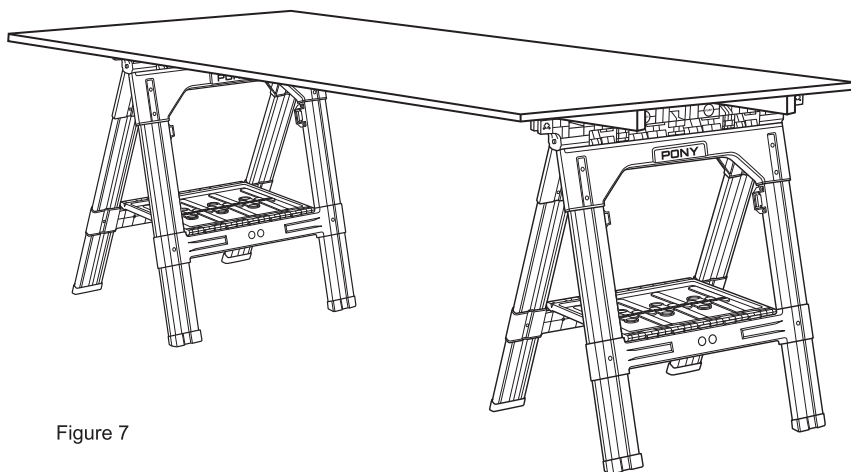


Figure 7

Utilisez le plateau à outils intégré pour ranger la quincaillerie et d'autres pièces. (Figure 8)

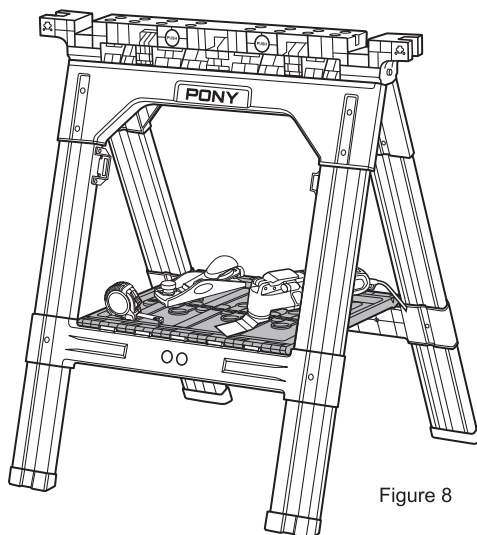


Figure 8

APPLICATION DE L'ADAPTATEUR POUR PINCE D'ANGLE

Le tréteau est livré avec un adaptateur pour pince d'angle qui est parfait pour assembler les coins lorsque le Tréteau est utilisé avec la pince d'angle Pony. (Figure 9)

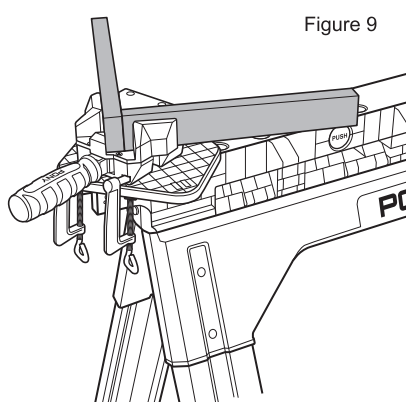
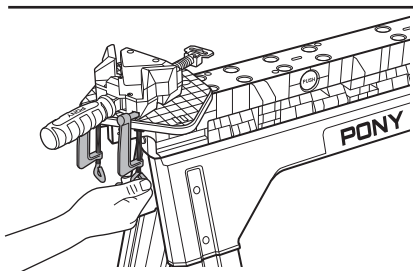
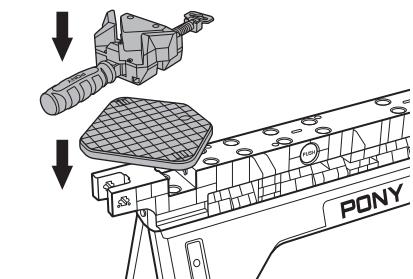


Figure 9

* Pince d'angle vendue séparément -
Modèle n° 9180

Consultez ponyjorgensen.com pour les
informations sur les produits ou les
distributeurs.

OPÉRATION : FERMETURE DU TRÉTEAU

1. Soulevez le plateau à outils au centre pour permettre aux pieds de se replier. (Figure 10)
2. Le Tréteau est plié à plat pour faciliter le transport et le stockage. (Figure 11)

⚠ AVERTISSEMENT : Gardez les doigts éloignés des joints mobiles pour éviter les pincements.

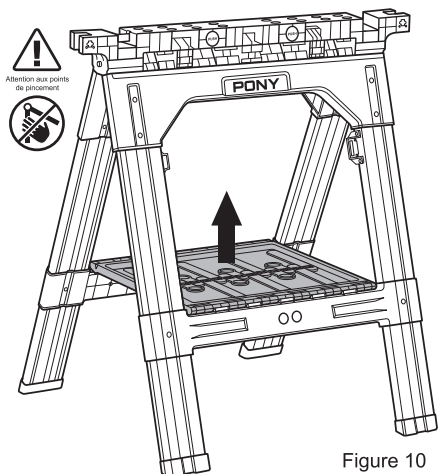


Figure 10

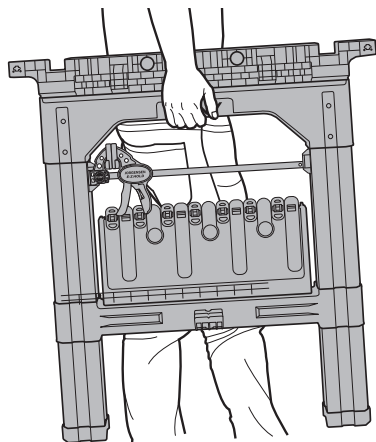



Figure 11

ENTRETIEN

Utilisez un savon doux et un chiffon humide pour nettoyer l'outil. Ne laissez jamais de liquide pénétrer à l'intérieur du produit ; n'immergez jamais toute partie du produit dans un liquide.

GARANTIE

GARANTIE LIMITÉE DE 3 ANS : Pony | Jorgensen offre à l'acheteur initial une garantie limitée de 3 ans contre les défauts de matériaux et de fabrication tant que l'acheteur initial possède le produit. Cette garantie limitée de 3 ans ne couvre pas les produits mal utilisés, abusés, modifiés ou endommagés en raison d'une réparation incorrecte. Les produits défectueux seront remplacés ou réparés. Veuillez contacter customercare@ponyjorgensen.com

 **AVERTISSEMENT** : Cancer et risque pour la Reproduction - www.P65Warnings.ca.gov

PONY | JORGENSEN

Saddle Brook, NJ 07663 USA

ponyjorgensen.com   

BREVETS EN COURS

IMPORTANTE



Lea detenidamente las instrucciones de este folleto antes de utilizarlo. Entender cómo funciona este caballete y ajustarlo correctamente es fundamental para obtener un resultado satisfactorio.

ADVERTENCIA



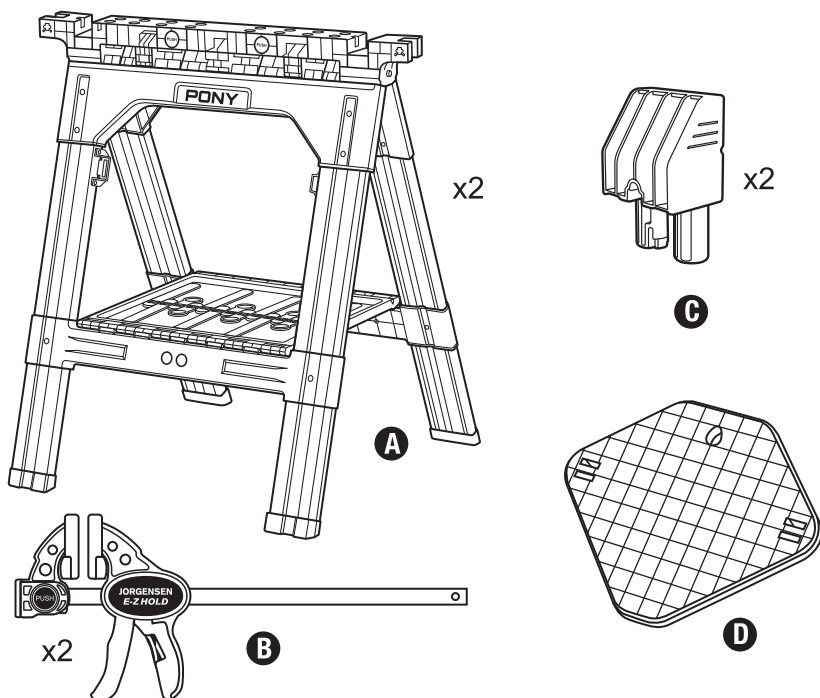
Lea todas las advertencias de seguridad y todas las instrucciones. No seguir las advertencias e instrucciones puede causar lesiones y mal uso. El incumplimiento de las instrucciones de seguridad invalidará la garantía limitada. Guarde todas las advertencias e instrucciones para futuras consultas.



ADVERTENCIA: Puntos de pellizco

INCLUIDO

A	Caballetes (2 unidades)	
B	Sargentos AGARRA-FÁCIL (2 unidades)	Modelo # 33612
C	Perros de banco (2 unidades)	Modelo # 60401
D	Adaptador de abrazadera angular	Modelo # 60402



Al desembalar, asegúrese de que el producto está intacto y sin daños. Si falta alguna pieza o está rota, póngase en contacto con customercare@ponyjorgensen.com lo antes posible.

INSTRUCCIONES IMPORTANTES DE SEGURIDAD

1. No lo cargue con más de 600 lbs. (272 kgs) en un caballete de una pieza y 1200 lbs. y (545 kgs) sobre dos caballetes. No deje cargas pesadas sobre la superficie de trabajo durante periodos de tiempo prolongados.
2. Asegúrese de que el caballete está colocado sobre un suelo firme y nivelado. Compruebe la estabilidad antes de cada uso.
3. No aplique una carga desequilibrada que pueda provocar el vuelco del caballete.
4. No utilice el caballete de sierra como escalera o plataforma para ponerse de pie. No utilice la bandeja inferior para herramientas como peldaño.
5. Asegúrese de que las patas están completamente abiertas.
6. Evite aplicar una fuerza excesiva al sujetar con los sargentos suministrados.
7. Normas sobre el atuendo de seguridad:
 - No lleve ropa suelta ni joyas, que pueden engancharse en las piezas móviles.
 - Se recomienda utilizar calzado antideslizante cuando trabaje al aire libre.
 - Sujete el pelo largo o póngase una cubierta protectora para el pelo para evitar que se enganche y pueda lesionarse.
8. Equipo de protección personal recomendado:
 - Utilice anteojos de seguridad.
 - Utilice mascarilla facial o antipolvo cuando realice operaciones que generen o impliquen polvo.
9. No corte ni taladre el caballete, ya que podría debilitar los soportes y/o dañar el producto.
10. Precaución al utilizar herramientas de alta temperatura (pistolas de calor, soplete, soldador, etc.) pueden dañar el caballete y/o reducir la capacidad de sujeción.
11. No almacene líquidos inflamables sobre el caballete.
12. Cuando no se utilicen, las herramientas deben guardarse en un lugar seguro y seco, fuera del alcance de los niños y de personas no autorizadas.

ESPECIFICACIONES

Capacidad de peso para un solo caballete	600 lbs
Capacidad de peso para dos caballetes	1200 lbs
Capacidad de peso máximo para la bandeja de herramientas	20 lbs
Envergadura máxima de sujeción	26"
Tamaño de trabajo	32" x 30,75" x 48"
Tamaño plegado	34" x 30,75" x 5"
Peso	26 lbs

Consulte ponyjorgensen.com para obtener información sobre productos o distribuidores.

Escanee para ver el video de introducción



FUNCIONAMIENTO: APERTURA DEL CABALLETE

Los caballetes de sierra portátiles de sujeción se emballan completamente plegados.

Para abrirlo:

1. Coloque el caballete de aserrado en posición vertical sobre el suelo.
2. Abra completamente las patas hasta que la bandeja de herramientas quede plana. Las patas del caballete y la bandeja de herramientas deben crear una forma de "A". (Figura 1)

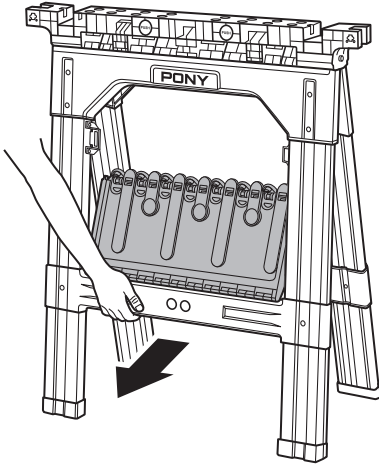
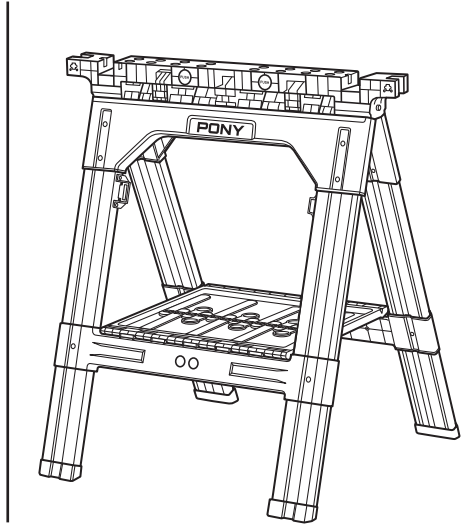


Figura 1



SARGENTOS AJUSTABLES

Quite el sargento del caballete. Recuerde agarrar primero el sargento por el lado derecho y así podrá sacarlo con facilidad. (Figura 2)

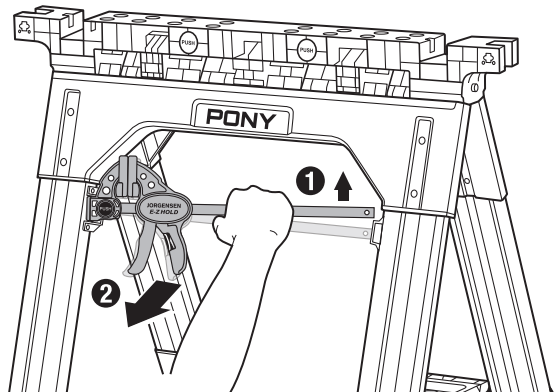
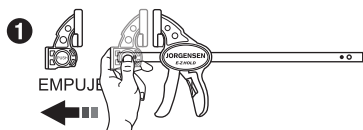
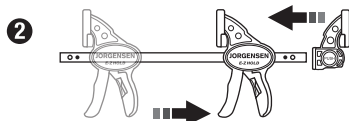


Figura 2

Ajuste el sargento según sus necesidades. (Figura 3)



Retire la mordaza fija del sargento pulsando el botón de presión.



Deslice la mordaza móvil a lo largo de la barra del sargento hasta el otro extremo.

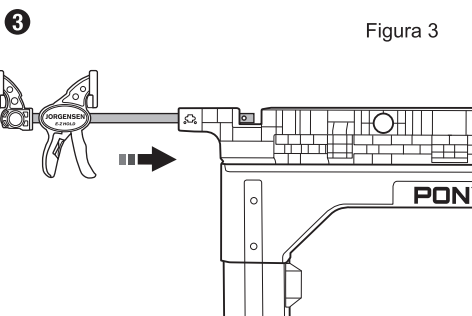


Figura 3

Introduzca la palanca del sargento en la ranura de los laterales del caballete.

Pulse el botón más cercano al lado que vaya a utilizar y alinee las mordazas del sargento con la ranura e introdúzcalo completamente como se muestra. Una vez introducidos los sargentos, suelte el botón. (Figura 4)

Introduzca los perros de banco en los orificios deseados del caballete. (Figura 5)

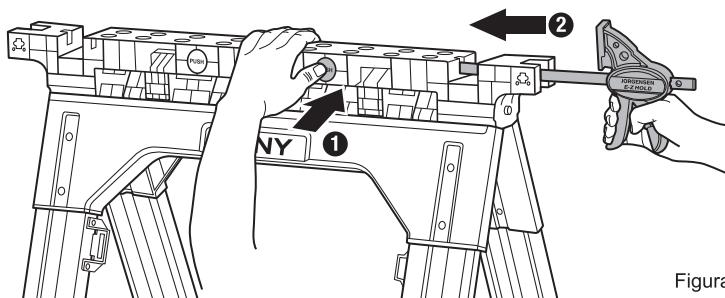


Figura 4

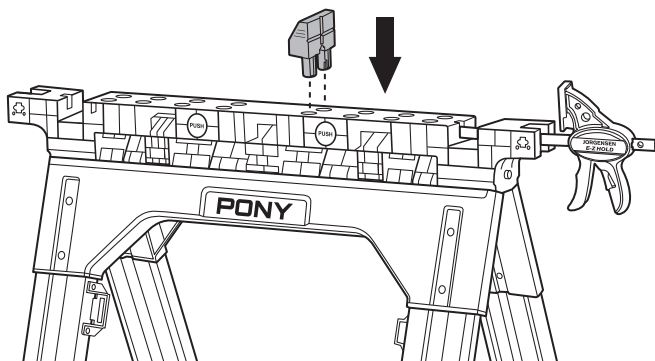
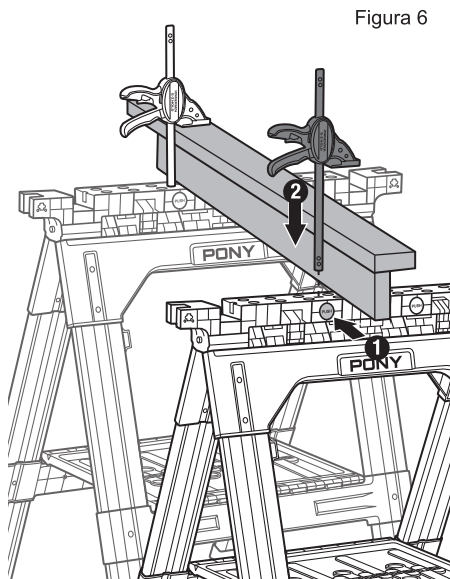
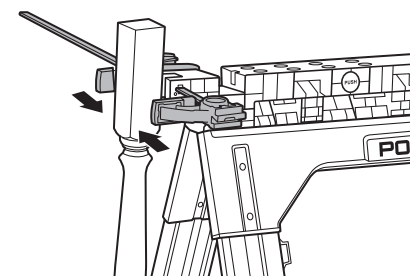
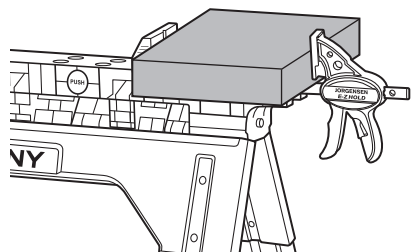
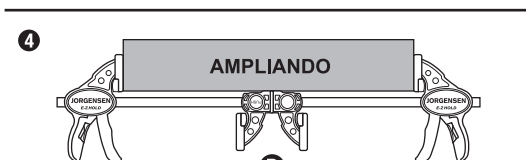
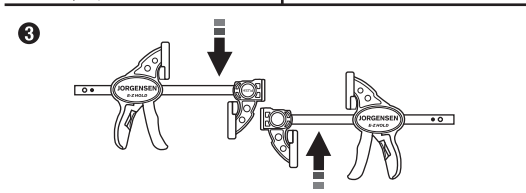
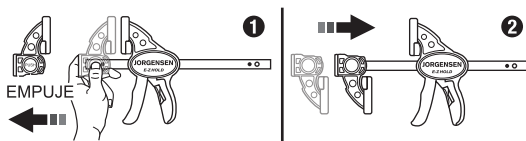
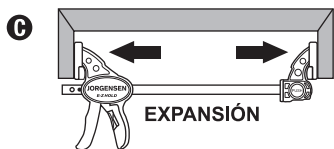
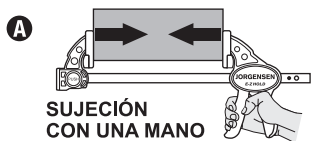


Figura 5

Se pueden utilizar perros de banco y sargentos rápidos para múltiples opciones de sujeción (figura 6).



Los sargentos de gatillo AGARRA-FÁCIL de 12" pueden utilizarse de forma independiente si se desea.



Con madera estándar de almacén se puedes construir un escritorio de madera maciza, utilizando un panel de prefabricado como tablero para la mesa. (Figura 7)

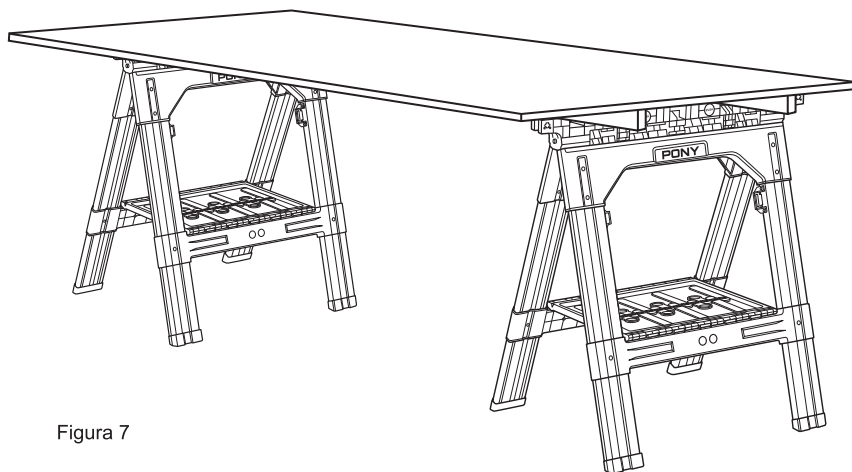


Figura 7

Utiliza la bandeja de herramientas integrada para guardar herramientas y otras piezas. (Figura 8)

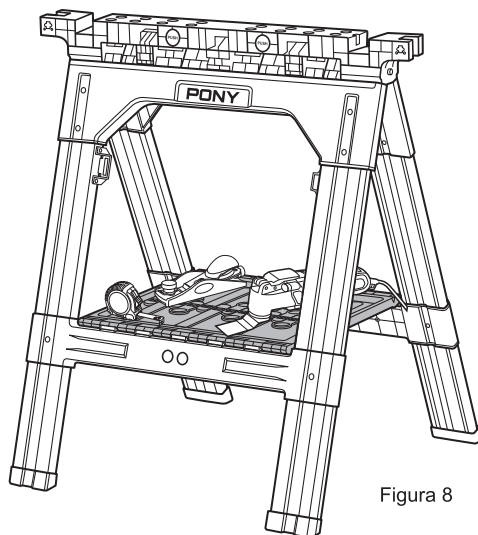


Figura 8

APLICACIÓN DEL ADAPTADOR DE PINZA ANGULAR

El caballete de sierra viene con un adaptador de abrazadera angular que es perfecto para unir esquinas cuando se utiliza con la abrazadera angular Pony. (Figura 9)

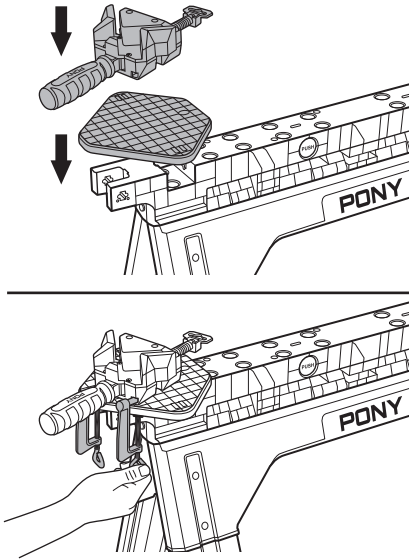
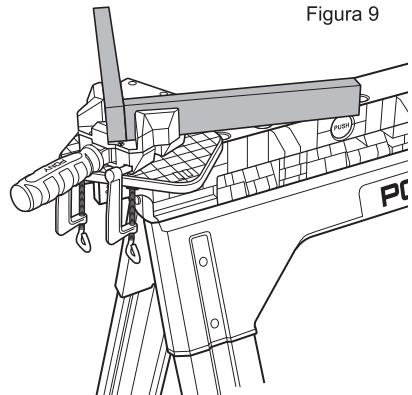


Figura 9



*La abrazadera angular se vende por separado - Modelo #9180
 Consulte ponyjorgensen.com para obtener información sobre productos o distribuidores.

FUNCIONAMIENTO: CIERRE DEL CABALLETE

1. Levante la bandeja de herramientas del centro para permitir que se plieguen las patas. (Figura 10)
2. El caballete plegable facilita el transporte y el almacenamiento. (Figura 11)

⚠ ADVERTENCIA: Mantenga los dedos alejados de las articulaciones móviles para evitar pellizcos.

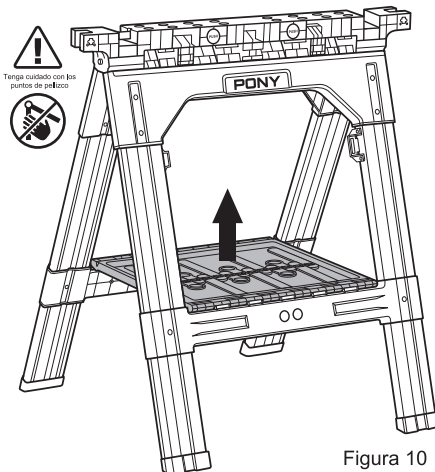


Figura 10

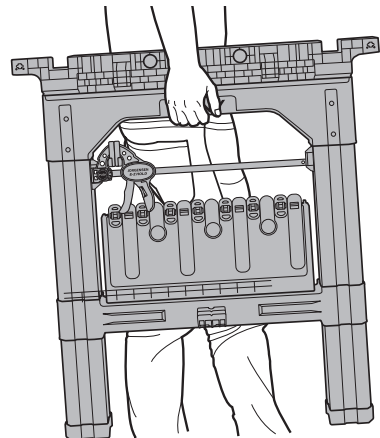


Figura 11

MANTENIMIENTO

Utilice jabón suave y un paño húmedo para limpiar la herramienta. No deje que penetre ningún líquido en su interior; no sumerja nunca ninguna parte del producto en un líquido.

GARANTÍA

3 AÑOS DE GARANTÍA LIMITADA: Pony | Jorgensen garantiza al comprador original durante todo el tiempo que el comprador original sea propietario del producto con una garantía limitada de 3 años contra defectos de material y mano de obra. Esta garantía limitada de 3 años no cubre los productos que hayan sido utilizados incorrectamente, maltratados o alterados, ni los dañados debido a una reparación inadecuada. Los productos deficientes serán sustituidos o reparados. Póngase en contacto con customercare@ponyjorgensen.com

 **ADVERTENCIA:** Cáncer y daños reproductivos - www.P65Warnings.ca.gov

PONY | JORGENSEN

Saddle Brook, NJ 07663 USA

ponyjorgensen.com   

PATENTES PENDIENTES